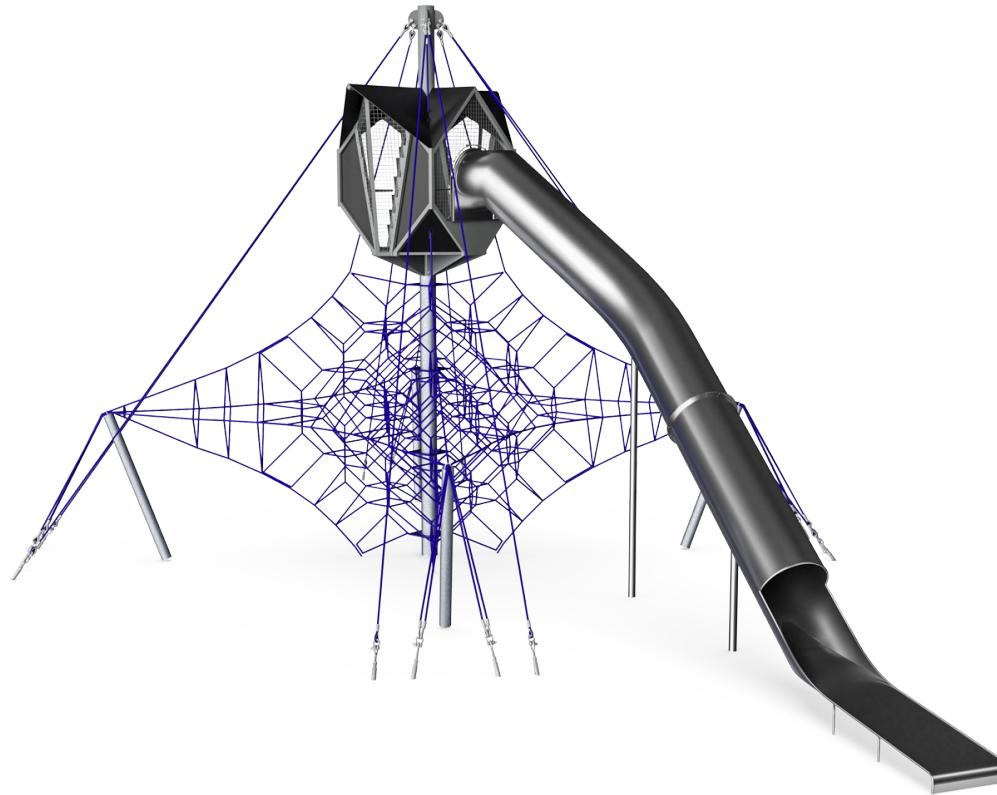


# Octanet Grande con Sky Cabin

COR10320

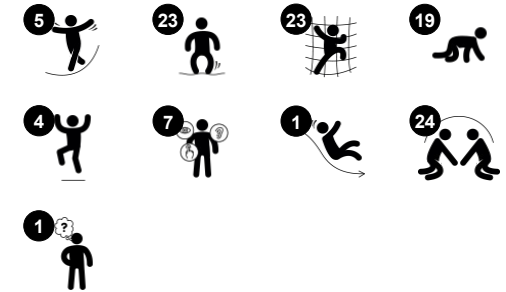
**KOMPANI**  
Let's play



Codice articolo COR103201-1002

## Informazioni generali prodotto

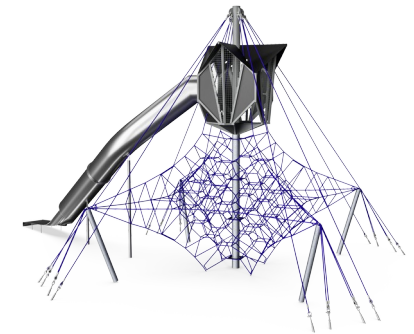
Dimensioni (LxLxA)	1386x887x730 cm
Età d'uso	5+
Capacità di gioco	41
Opzioni colori	



Questo intrigante spazio ludico attirerà immediatamente i bambini a giocare e a esplorare le numerose sfide fisiche che ha da offrire. La rete Octa Net, progettata con cura, sfida i bambini a esplorare lo spazio usando i loro muscoli per salire fino in cima, per poi ricompensarli con la cabina Sky e l'emozionante scivolata verso il basso, per

ricominciare l'avventura. Le ripetute arrampicate e sciolate rafforzeranno la resistenza fisica e la capacità aerobica e cardio. La varietà di percorsi da fare su e intorno all'Octa Net aiuta i bambini a sviluppare le loro capacità di pensiero logico insieme a quelle fisiche. La rete di arrampicata di grande capacità offre ai bambini l'opportunità di

socializzare e rafforzare le relazioni grazie al gioco. La sky cabin offre un luogo di riposo e di interazione sociale che ispirerà ore di gioiosa attività fisica.



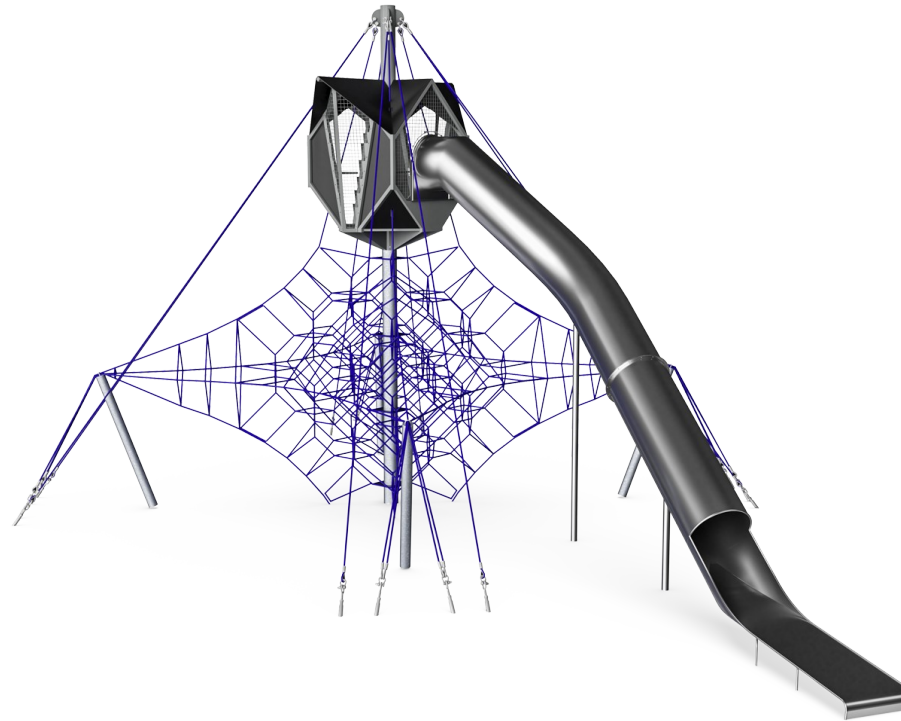
# Octanet Grande con Sky Cabin

COR10320



## Piani più alti

**Fisico:** la consapevolezza spaziale è sostenuta, i muscoli delle braccia quando si tengono stretti. **Socio-emotivo:** i bambini sviluppano il coraggio, la fiducia in se stessi, la considerazione e il fare a turno, tutte abilità importanti per la vita.



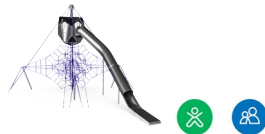
## Piedistallo intermedio robusto

**Fisico:** il rimbalzo sviluppa il senso dell'equilibrio, importante per abilità come lo stare seduti. I muscoli della parte superiore del corpo vengono allenati quando si è appesi alle braccia. La densità ossea si sviluppa quando si salta verso il basso. **Socio-emotivo:** molti bambini possono stare in piedi o seduti sul piolo insieme, collaborando e sentendo i movimenti degli altri bambini. In questo modo si sviluppano considerazione e cooperazione.



## Cabina Sky

**Fisico:** stare in alto sviluppa la consapevolezza spaziale e il senso dell'equilibrio. **Socio-emotivo:** una destinazione e un punto d'incontro in alto aggiunge interazione sociale, oltre a brivido e grandi panorami.



## Maglie grandi

**Fisico:** le grandi maglie permettono di arrampicarsi e strisciare, favorendo la proprioccezione, la coordinazione trasversale e la consapevolezza spaziale. L'arrampicata richiede forza muscolare, spingendo e tirando le braccia per salire verso l'alto. **Socio-emotivo:** consentire a più bambini di stare seduti insieme, condividendo.



## Scivolo tubolare lungo

**Fisico:** lo scivolamento sviluppa la consapevolezza spaziale e il senso dell'equilibrio. **Socio-emotivo:** l'altezza garantisce velocità e brivido supplementari. Empatia stimolata dal cambio della posizione e dalla considerazione per gli altri. Sensazione di sicurezza quando ci si ferma sulla bocca dello scivolo extra lungo.



## Pioli inferiori robusti

**Fisico:** il rimbalzo rigido del piolo inferiore favorisce l'equilibrio e la coordinazione e rafforza la densità ossea quando si salta giù. La sospensione dalle braccia allena i muscoli della schiena e della parte superiore del corpo, favorendo una buona postura. Questi ultimi sono un problema crescente per i bambini a causa dello stile di vita sedentario. **Socio-emotivo:** grande punto d'incontro che permette di socializzare.



## Reti di rimbalzo

**Fisico:** l'agilità, l'equilibrio e la coordinazione, così come la consapevolezza dello spazio, sono supportati quando si rimbalza, ci si arrampica e ci si siede nella rete. I bambini sfruttano la forza muscolare delle braccia, delle gambe e del core e sviluppano la densità ossea quando saltano verso il basso. **Socio-emotivo:** la rete che rimbalza e ondeggia fa appello all'empatia e alla cooperazione. **Cognitivo:** memoria fisica, pensiero logico, concentrazione.

# Octanet Grande con Sky Cabin

COR10320



Le corde Corocord con diametro di 19 mm o più sono speciali "tipo Hercules" con fili di acciaio zincato a sei fili. Ogni filo è strettamente avvolto con filato PES, che viene fuso su ogni filo individuale. Le corde sono altamente resistenti all'usura e agli atti vandalici e possono essere sostituite in loco, se necessario.



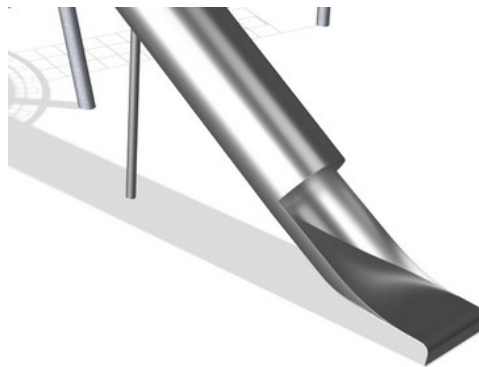
I morsetti a "S" di Corocord sono utilizzati come connessioni universali nei prodotti Corocord. Le aste in acciaio inossidabile da 8 mm con bordi arrotondati sono pressate attorno alle corde con una speciale pressa idraulica, rendendole il connettore ideale: sicuro, durevole e antivandalismo, il tutto pur consentendo il tipico movimento delle strutture di gioco della corda.



Le matrici in alluminio della rete sono a doppio cono con estremità arrotondate e sono in linea con gli standard di sicurezza. Il design complessivo della rete mira a mantenere le parti metalliche all'interno della rete al minimo assoluto, sia in termini di dimensioni che di numero, al fine di fornire la migliore esperienza possibile di arrampicata su corda.



Le membrane Corocord sono realizzate in materiale gommatto antifrizione della qualità del nastro trasportatore con eccellente resistenza ai raggi UV. Testato e conforme ai requisiti REACH per PAH. Embedded è un rivestimento a quattro strati realizzato in poliestere intrecciato. L'armatura e i due strati superficiali producono uno spessore totale di 7,5 mm.



I componenti in acciaio inossidabile sono realizzati in acciaio inossidabile di alta qualità in conformità con gli standard globali del parco giochi. L'acciaio viene sabbiato dopo la produzione per garantire una superficie scorrevole liscia.



Grazie al KOMPAN Variant Team, puoi scegliere tra 7 colori di corda aggiuntivi e personalizzare la tua soluzione. L'assortimento presenta una vasta gamma di colori che vanno dal nero elegante ed espressivo o dal colore canapa naturale e attenuato, a una gamma di colori dai toni vivaci ed accattivanti.

Codice articolo COR103201-1002

## Informazione installazione

Max. altezza di caduta	225 cm
Superficie di sicurezza	121,4 m <sup>2</sup>
Tempo d'installazione totale	50,0
Volume di scavo	17,76 m <sup>3</sup>
Volume di calcestruzzo	10,70 m <sup>3</sup>
Profondità di base (standard)	100 cm
Peso della spedizione	3.551 kg
Opzioni ancoraggio	Interrato ✓

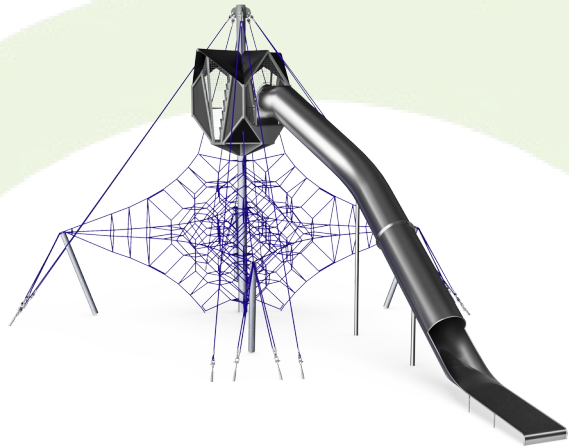
## Garanzie

Morsetti in alluminio	10 anni
Corda Corocord	10 anni
Membrana	2 anni
Morsetti ad S	10 anni
Garanzia pezzi di ricambio	10 anni



# Sustainability Data

COR10320



Cradle to Gate A1-A3	Total CO <sub>2</sub> emission	CO <sub>2</sub> e/kg	Recycled materials
	kg CO <sub>2</sub> e	kg CO <sub>2</sub> e/kg	%
<b>COR103201-1002</b>	8.455,19	2,88	51,45

The overall framework applied for these factors is the Environmental Product Declaration (EPD), which quantifies "environmental information on the life cycle of a product and enable comparisons between products fulfilling the same function" (ISO, 2006). This follows the structure and applies a Life-Cycle Assessment approach to the entire Product stage from raw material through manufacturing (A1-A3))

**Kompan A/S**  
 C.F. Tietgens Boulevard 32C  
 DK-5220 Odense SØ  
 Denmark



## Verification of CO<sub>2</sub> calculation of: Corocord



Data version no. 2023-10-05

The CO<sub>2</sub> calculation and data are in compliance with the principles of a carbon footprint impact according to the GHG protocol (Greenhouse Gas Protocol), Scope 3, cradle to gate related to all individual components in the product category: "Corocord" represented by item no.: COR314011-1101.

(Scope 3 emissions include emission sources in the upstream and downstream value chain).

**Date: 30. October 2023 | Valid until: 30. October 2025**

Verified by:

Julie Marie Vejsgaard Larsen, LCA & EPD Consultant

Verification based on report: Validation of CO<sub>2</sub> calculation of 9 categories of Kompan product line, version 1.0, prepared by: Bureau Veritas HSE, Denmark: Julie M. V. Larsen.

**Publication date: 30. October 2023**

By Bureau Veritas HSE  
 www.bureauveritas.dk  
 +45 7731 1000



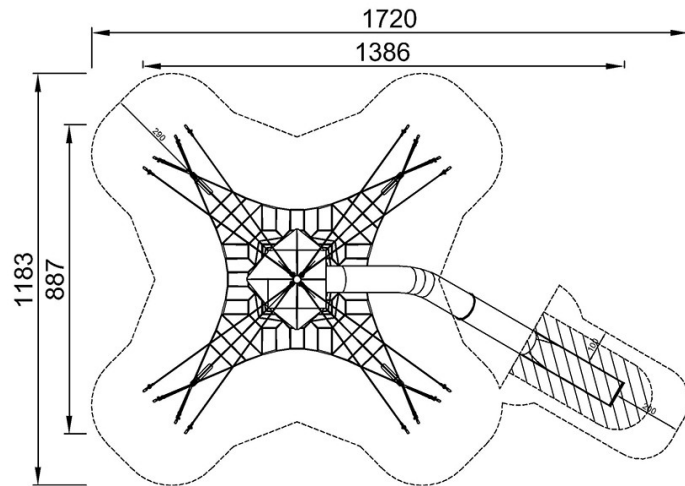
# Octanet Grande con Sky Cabin

COR10320

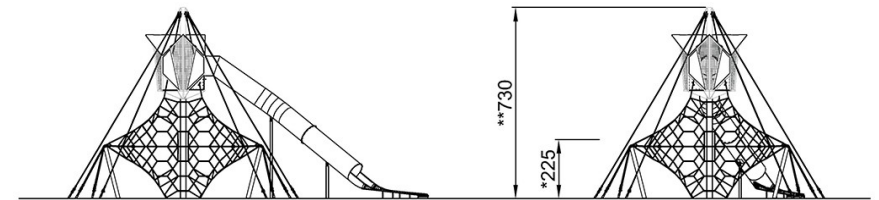
**KOMPANI**  
Let's play

Altezza di caduta massima | Altezza totale | Superficie di sicurezza

Altezza di caduta massima | Altezza totale



COR103201  
\*225cm  
\*\*730cm  
\*\*\*121.4m<sup>2</sup>



COR103201

[Fai clic per visualizzare il rapporto VISTA SUPERIORE](#)

[Fai clic per visualizzare il rapporto VISTA LATERALE](#)