

Repsits 100cm

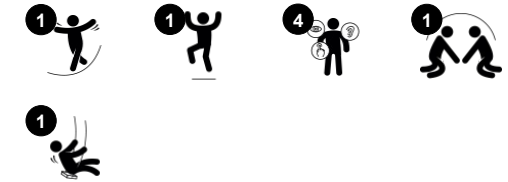
SW990101

KOMPANI
Let's play

Artikelnr. SW990101-03

Generell produktinformation

Dimension LxWxH	192x106x0 cm
Åldersgrupp	2+
Kapacitet (användare)	6
Färgalternativ	



Wow! Den ihåliga och smidiga repsitsen är ett mycket inbjudande lekredskap. Gungsisen har mjuka stötdämpare som gör det bekvämt att gunga och sitsen är enkel att använda och putta på. Den lätta repsitsen är tillgänglig för barn av alla förmågor och åldrar, och storleken på sitsen gör det möjligt för många barn att gunga samtidigt och antingen ligga, stå eller

sitta. Hålen är bra att hålla fast sig i. Repsitsen främjar motoriska färdigheter som balans och koordination och när barnen puttar på och drar för att få gungan i rörelse tränas arm-, ben- och magmuskler. Sociala och emotionella färdigheter, som förmågan att turas om och samarbeta, stimuleras också. Dessa egenskaper är viktiga livskunskaper, och roliga

att lära sig genom lek.



Repsits 100cm

SW990101



Kompisgunga

Fysisk: utvecklar balans, koordination och rumsuppfattning. Den gungande rörelsen tränar arm-, ben- och magmuskler. Att hoppa av stärker bentäthet. **Socioemotionell:** det rymliga sätet möjliggör för många barn att stå, sitta eller ligga tillsammans, inkluderande för alla. **Kognitiv:** förståelse för orsak och verkan, yngre barn som gungar lär sig hantera rytm.

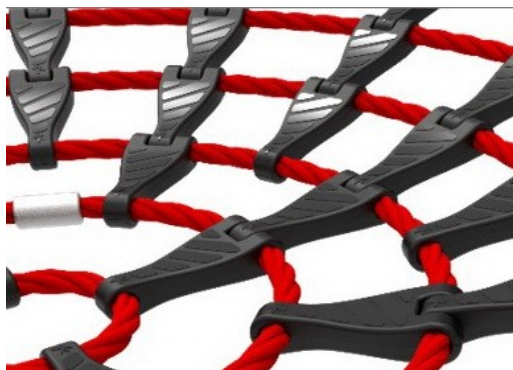


Repsits 100cm

SW990101



KOMPANs fågelbositsar är konstruerade att vara lätta i vikt och i enlighet med globala säkerhetsstandarder. Den mjuka stötdämparen med antiglidytta gör gungan extremt användarvänligt. Välj mellan en repversion med förstärkt PA-rep eller en gjuten PE-version. Båda utrustade med mjuka gummistötdämpare.



Sitsens repöglor är tillverkade av enkelflätade 16 mm PES-rep. Polyestergarnet är tillverkat av +95% post-consumer återvunnet material och smälts induktivt på varje tråd. PES har hög hållfasthet med utmärkt motståndskraft mot nötning och UV-strålning. Repöglorna är förbundna med nylon (PA6)-kopplingar.



Stötdämparna är tillverkade med en kärna av stark polypropylene (PE) med ett mjukt ytterlager av thermoplastiskt gummi. Den mjuka stötdämparen med non-slip yta gör gungsisen extremt användarvänlig.

Artikelnr. SW990101-03

Installationsinformation

Max. fallhöjd	143 cm
Säkerhetsområde	17,3 m ²
Total installationstid	0,5
Grävdjup (volym)	0,00 m ³
Betong (volym)	0,00 m ³
Stolpdjup (standard)	0 cm
Fraktvikt	33 kg
Förankring	

Information om garanti

Kedjor	10 år
PE/PP komponenter	5 år
Rep & nät	10 år
Reservdelar garanterade	10 år



Kompans överdimensionerade rostfria stål gungleder med anti-twist funktion. Gunglederna är fästa till överliggaren på ett svetsat fäste med två bultar. Kullagren är integrerade i silikon och behöver ingen ytterligare lubrikation.



Överkedja och säkerhetskedja är tillverkade av hög kvalitativt rostfritt stål för lång livslängd.



Repen är tillverkade av UV-stabiliserad Polyamid med inre stålkabelförstärkning. Repet är induktionbehandlat för att få en stark anslutning mellan stål och rep vilket också gör det väldigt slitstarkt.



Hållbarhetsdata

SW990101



Cradle to Gate A1-A3	Totalt CO ₂ -utsläpp	CO ₂ e per kg	Återvunna material
	kg CO ₂ e	kg CO ₂ e/kg	%
SW990101-03	157,92	5,18	24,65

Det övergripande ramverket som tillämpas för dessa faktorer är miljövarudeklarationen (EPD, Environmental Product Declaration), som kvantifierar "miljöinformation om produktens livscykel och möjliggör jämförelser av produkter som uppfyller samma funktion" (ISO, 2006). Denna struktur följer här och använder en livscykelanalys för hela produktstadiet från råmaterial till färdig produkt (A1-A3).

Kompan A/S

C.F. Tietgens Boulevard 32C
DK-5220 Odense SØ
Denmark



Verification of CO₂ calculation of: Freestanding play equipment



Data version no. 2023-10-05

The CO₂ calculation and data are in compliance with the principles of a carbon footprint impact according to the GHG protocol (Greenhouse Gas Protocol), Scope 3, cradle to gate related to all individual components in the product category: "Freestanding play equipment" represented by item no.: KSW92011-0910.

(Scope 3 emissions include emission sources in the upstream and downstream value chain).

Date: 30. October 2023 | Valid until: 30. October 2025

Verified by:

Julie Marie Vejsgaard Larsen, LCA & EPD Consultant

Verification based on report: Validation of CO₂ calculation of 9 categories of Kompan product line, version 1.0, prepared by: Bureau Veritas HSE, Denmark: Julie M. V. Larsen.

Publication date: 30. October 2023

By Bureau Veritas HSE
www.bureauveritas.dk
+45 7731 1000

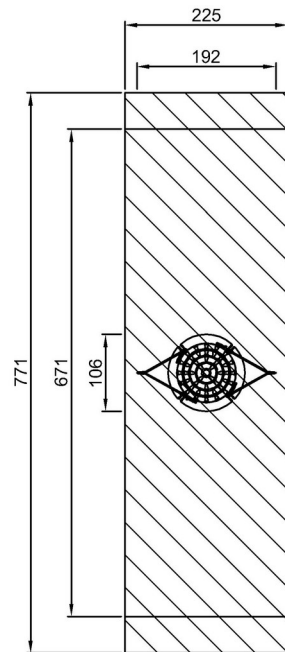


Repsits 100cm

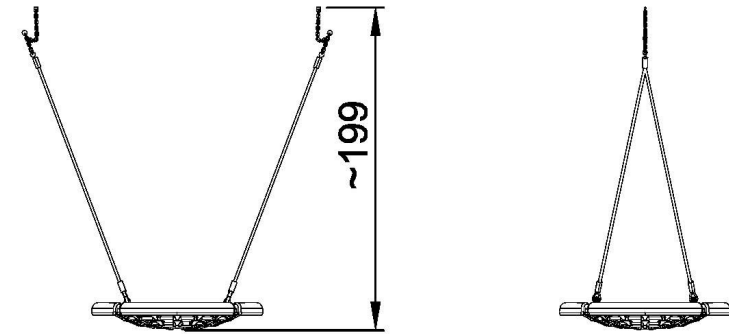
SW990101

* Max fallhöjd | ** Totalhöjd | *** Säkerhetsyta

* Max fallhöjd | ** Totalhöjd



SW990101
***17.3m²



SW990101
1:100

[Klicka för att se TOP VIEW](#)

[Klicka för att se SIDE VIEW](#)