

Crosstrainer Pro

FAZ52100

KOMPAN
Let's play



Produktnummer FAZ52100-0801	
Allgemeine Produktinformation	
Maße L x B x H	179x83x175 cm
Empfohlenes Alter	13+
Spielkapazität (Nutzer)	1
Farbauswahl	



Mehr Infos in der KOMPAN Fit App



Der beliebte Cross Trainer steht nun auch für das Training im Outdoor-Bereich zur Verfügung. Der KOMPAN Cross Trainer bietet ein ergonomisches und intensives Training mit einem speziellen Sprint-Modus (Glute-Modus). Dadurch wird ein Ausdauertraining ermöglicht, das nicht nur viele Kalorien verbrennt, sondern gleichzeitig den Gesäßmuskel sowie den

gesamten unteren Körper stärkt. Der KOMPAN Cross Trainer bietet ein sicheres und schonendes Training, ohne die Gelenke unnötig zu belasten. Die KOMPAN Cardio-Produkte wurden entwickelt, um Nutzern aller Altersgruppen und Fähigkeitsstufen ein Herz-Kreislauf-Training zu ermöglichen, das die Herzschlagfrequenz über den erforderlichen 65

% der maximalen Herzfrequenz hält. Die innovative Technik des Crosstrainers passt den Widerstand während des Trainings automatisch an das vom Nutzer vorgegebene Tempo an. Alternativ kann der Widerstand manuell über die KOMPAN Cardio App eingestellt werden.

Crosstrainer Pro

FAZ52100



Die Nutzer können das Cardio-Gerät über Bluetooth mit ihrem mobilen Endgerät verbinden. Dadurch erhalten sie eine sofortige Rückmeldung über verschiedene Werte, wie z. B. Trittfrequenz und Kalorienverbrauch. Der Widerstand ist manuell einstellbar (10 Stufen), auf Lehr- und Motivationsvideos kann zugegriffen werden und Aktivitätsdaten lassen sich online speichern und teilen!



Der Crosstrainer hat einen geschweißten Stahlrahmen, der die Vorder- und Rückseite der Maschine verbindet. Der Rahmen bildet eine extrem starke und robuste Konstruktion, die benötigt wird, um die hohen Kräfte, die aufgebracht werden können, zu bewältigen.



Die Abdeckung hat eine Dicke von 4 mm und besteht aus Lexan™ Copolymer EXL9330, das zu einem der robustesten Materialien gehört.

Produktnummer FAZ52100-0801	
Montage-Information	
Max. freie Fallhöhe	60 cm
Fläche des Fallraums	15,3 m ²
Gesamt-Montagezeit	3,8
Erforderlicher Erdaushub	0,68 m ³
Betonbedarf	0,42 m ³
Fundamenttiefe (Standard)	80 cm
Versandgewicht	317 kg
Verankerungsoptionen	TV ✓ OFM ✓
Garantie-Information	
Ersatzteilgarantie	10 Jahre



Der innovative, selbstangetriebene Elektromotor und das Getriebe ermöglichen ein realistisches Erlebnis. Der Widerstand funktioniert wie ein automatischer Antrieb und passt sich an die Tretgeschwindigkeit an. Über die App oder den Bildschirm kann der Widerstand in 10 Schritten (45–750 Watt) manuell eingestellt werden.



Die Lenker sind so kreiert, dass mehrere Handpositionen für unterschiedliche Körperhaltungen und Fahrstile ermöglicht werden. Sie bestehen aus einem gegossenen Aluminiumteil mit Polyurea-Beschichtung, die für einen guten Griff und angenehmen Halt sorgt.



Die Fußstützen sind 39 cm lang und 15 cm breit und sind für alle Schuhgrößen geeignet. Die Rückseite der Fußstütze hat eine speziell entworfene schräge Fläche, die die Nutzer in eine Sprint-Position bringt und dabei den Gesäßmuskeln, die Kniesehnen und die untere Rückenmuskulatur besser beansprucht.



Umweltdaten

FAZ52100



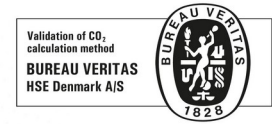
Von der Wiege bis zum Werkstor („cradle to gate“) (A1–A3)

CO ₂ -Emissionen gesamt	CO ₂ e pro kg	Recycelte Materialien
kg CO ₂ e	kg CO ₂ e pro kg	%
596,07	3,10	45,53

Den allgemeinen Rahmen für diese Faktoren bilden die Umweltproduktdeklarationen (EPDs). Mithilfe dieser Grundregeln können die Umweltinformationen über den Lebenszyklus eines Produkts hinweg quantifiziert und Vergleiche zwischen Produkten, die dieselbe Funktion erfüllen, angestellt werden (vgl. ISO, 2006). Diese Struktur wird hier befolgt. Der Ansatz zur Lebenszyklusbewertung wird dabei auf die gesamte Herstellungsphase – vom Rohstoff bis zur Herstellung (A1–A3) – angewendet.

Kompan A/S

C.F. Tietgens Boulevard 32C
DK-5220 Odense SØ
Denmark



Verification of CO₂ calculation of: Fitness



Data version no. 2023-10-05

The CO₂ calculation and data are in compliance with the principles of a carbon footprint impact according to the GHG protocol (Greenhouse Gas Protocol), Scope 3, cradle to gate related to all individual components in the product category: "Fitness" represented by item no.: FAZ10100-0900.

(Scope 3 emissions include emission sources in the upstream and downstream value chain).

Date: 30. October 2023 | Valid until: 30. October 2025

Verified by:

Julie Marie Vejsgaard Larsen, LCA & EPD Consultant

Verification based on report: Validation of CO₂ calculation of 9 categories of Kompan product line, version 1.0, prepared by: Bureau Veritas HSE, Denmark: Julie M. V. Larsen.

Publication date: 30. October 2023

By Bureau Veritas HSE
www.bureauveritas.dk
+45 7731 1000



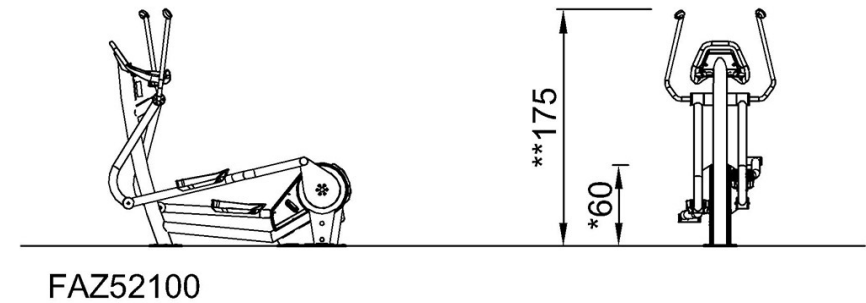
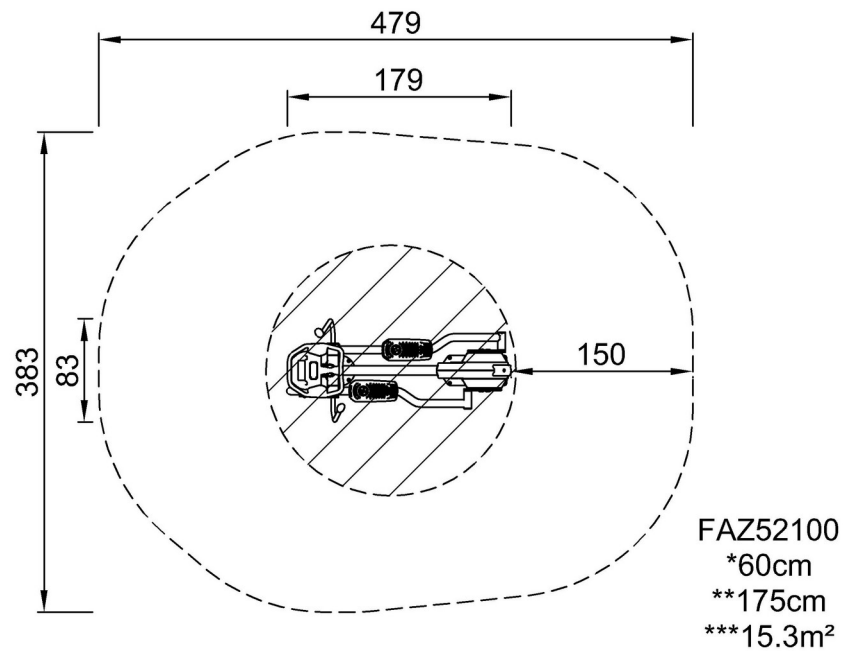
Crosstrainer Pro

FAZ52100

KOMPAN
Let's play

* Max freie Fallhöhe | ** Gesamthöhe | *** Fläche des Fallraums

* Max freie Fallhöhe | ** Gesamthöhe



[Klicken Sie hier, um die DRAUFSICHT anzuzeigen](#)

[Klicken Sie hier, um die SEITENANSICHT anzuzeigen](#)