

Produktnummer M19301-3417	
Produktinformasjon	
Mål LxBxH	254x38x89 cm
Aldersgruppe	4+
Antall brukere	2
Fargevalg	●



Csaw er en kul lekemagnet for barn i skolealder. Gynging på Csaw er en spennende fysisk og sosial aktivitet. Midstangen har plass til venner som ønsker å være med på gyngingen, og de forskjellige formene på håndtakene gir flere grepshøyder. Kalibrert gyngeelement gir en jevn vippebevegelse. Gynging er ikke bare morsomt, det stimulerer

også fysiske og sosio-emosjonelle ferdigheter. Csaws bevegelser hjelper til med å utvikle romfølelse og balanse. Dette er grunnleggende motoriske ferdigheter som hjelper barnet å bevege seg trygt. Samarbeidet og turtaking i vippeleken bygger viktige sosio-emosjonelle ferdigheter som turtaking og empati. Disse er viktige for å bygge en forståelse av

menneskelig interaksjon som vil støtte barnets evne til å bygge vennskap for livet.



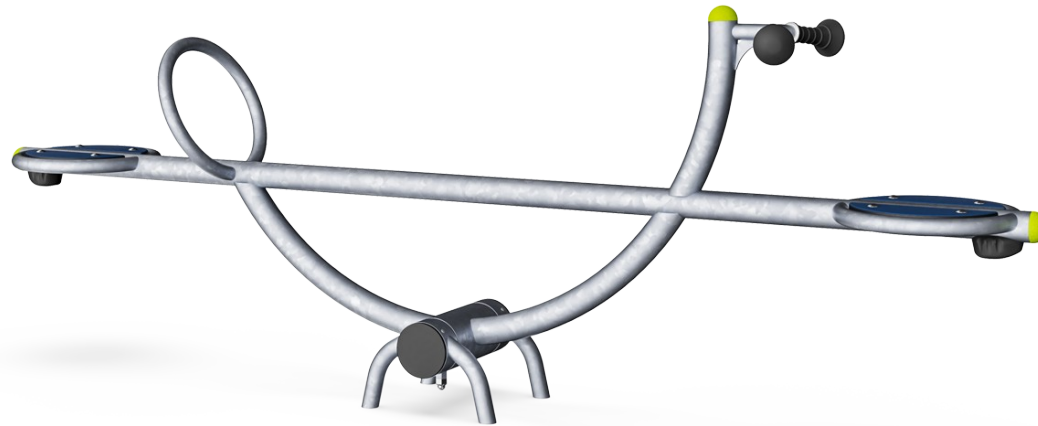
Csaw

M193



Vippende bevegelse

Fysisk: responsen på bevegelser trener balanse og romlig bevissthet. Dette er grunnleggende motoriske ferdigheter som hjelper barnets evne til å sitte stille på en stol som krever en god balansefølelse. **Kognitiv:** trener forståelsen av årsak og virkning: når man beveger kroppen reagerer vippen med bevegelse.



Håndtak

Fysisk: muligheten til å holde godt fast gjør det mulig å huske med høy fart. Dette trener hånd- og armmuskulaturen.



Vippe sammen

Sosioemosjonell: muligheten for å vippe sammen trener både samarbeidsevne og det å vise hensyn.

Csaw

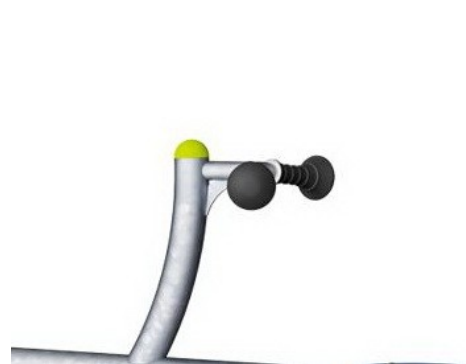
M193



Ståloverflatene er varmgalvanisert på innsiden og utsiden med blyfri sink. Galvaniseringen har utmerket korrosjonsmotstand i utendørse miljøer og krever lite vedlikehold.



Seter av 19 mm EcoCore™. EcoCore™ er et svært slitesterkt, miljøvennlig materiale som ikke bare er resirkulerbart etter bruk, men som også består av +95 % resirkulert materiale fra f.eks. matemballasje i både kjernen og det fargerike ytterlaget.



Dreiehåndtaket er designet i form og diameter for å passe optimalt for eldre barn, og den spesielle termoplastiske polyuretan (TPU) gummi-overflaten gjør den fin å ta på.



Vippebevegelsen over akselen er laget av kraftig ROSTA torsjonsfjærelement. ROSTA-elementet fungerer uten støy og krever lite vedlikehold.

Produktnummer M19301-3417

Monteringsinformasjon

Maksimal fallhøyde	100 cm
Sikkerhetszone	9,4 m ²
Total monterings tid	2,8
Utgraving	0,54 m ³
Betong	0,00 m ³
Forankringsdybde (standard)	70 cm
Forsendingsvekt	135 kg
Forankring	In-ground ✓ Surface ✓

Garanti

EcoCore HDPE	Livstids
Håndtak	10 år
Galvanisert stål	Livstids
ROSTA Elementer	2 år
Garantert reservedeler	10 år





Krybbe til port A1-A3	Totalt CO ₂ -utslipp	CO ₂ -ekvivalent per kg	Resirkuler te materialer
	kg CO ₂ -ekvivalent	kg CO ₂ -ekvivalent/kg	%
M19301-3417	189,75	1,42	25,04

Det overordnede rammeverket for disse faktorene er miljødeklarasjonen EPD (Environmental Product Declaration), som kvantifiserer «miljøinformasjon om produktets livssyklus og muliggjør sammenligninger mellom produkter som oppfyller samme funksjon» (ISO, 2006). Dette følger strukturen og anvender en livssyklusanalyse for hele produksjonsstadiet fra råvare til ferdig produksjon (A1-A3).

Kompan A/S
C.F. Tietgens Boulevard 32C
DK-5220 Odense SØ
Denmark



Verification of CO₂ calculation of: Freestanding play equipment



Data version no. 2023-10-05

The CO₂ calculation and data are in compliance with the principles of a carbon footprint impact according to the GHG protocol (Greenhouse Gas Protocol), Scope 3, cradle to gate related to all individual components in the product category: "Freestanding play equipment" represented by item no.: GXY916012-3417.

(Scope 3 emissions include emission sources in the upstream and downstream value chain).

Date: 30. October 2023 | Valid until: 30. October 2025

Verified by:

Julie Marie Vejsgaard Larsen, LCA & EPD Consultant

Verification based on report: Validation of CO₂ calculation of 9 categories of Kompan product line, version 1.0, prepared by: Bureau Veritas HSE, Denmark: Julie M. V. Larsen.

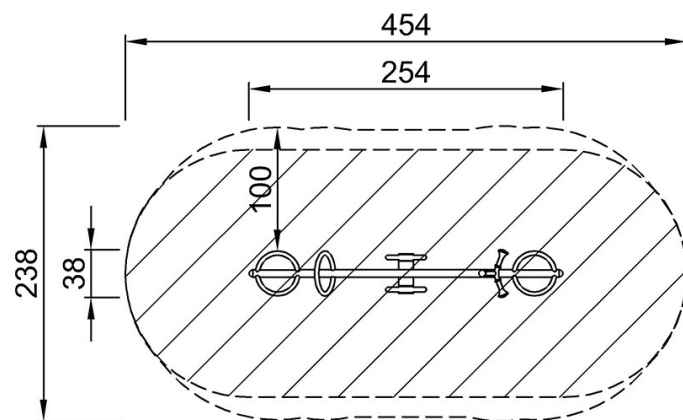
Publication date: 30. October 2023

By Bureau Veritas HSE
www.bureauveritas.dk
+45 7731 1000

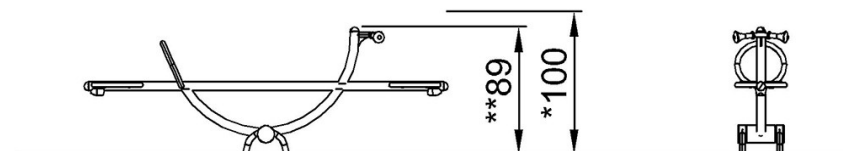


* Maks fallhøyde | ** Total høyde | *** Sikkerhetssone

* Maks fallhøyde | ** Total høyde



M19301
*100cm
**89cm
***9.4m²



M19301

[Klikk for å se TOP VIEW](#)

[Klikk for å se SIDE VIEW](#)