

# Robinia lekehus kikkert/megafon

NRO401

**KOMPANI**  
Let's play



Dette søte lekehuset med sin trekantede form vil tiltrekke barn igjen og igjen. Med sin innbydende trekantede form, gir Robinia lekehus en følelse av ly, og et vell av tematiske fantasiverdener: hule, skip, hus. Dette innbyr til lange og dramatiske lekescenarier. Lekehuset ønsker mindre og større barnegrupper velkommen i lek. Rollelek trener barns fantasi

og følelse av kontroll. I tillegg spiller barn ut hverdagsscenarier som de har vanskelig for å forstå, og dermed spiller de ut sine livsobservasjoner. Mens de gjør det, snakker og kommuniserer de hele tiden med sine jevnaldrende, og til og med med seg selv. Dette stimulerer enormt språkkunnskaper så vel som forhandlings- og kommunikasjonsevner.

Produktnummer NRO401-0601	
<b>Produktinformasjon</b>	
Mål LxBxH	151x168x260 cm
Aldersgruppe	6m+
Antall brukere	4
Fargevalg	<input type="radio"/> <input type="radio"/>



# Robinia lekehus kikkert/megafon

NRO401



## Megafon

**Sosioemosjonell:** kan lekes med fra begge sider, og oppmuntrer til samarbeid **Kognitiv:** forvrengning av lyd vekker nysgjerrighet og stimulerer forståelse av årsak og virkning.



## Kikkerter

**Kognitiv:** kikkertene gir et håndgripelig tema og legger dermed opp til dramatisk lek. Dramatisk lek er en god trener for språk- og kommunikasjonsferdigheter. **Kreativ:** kikkertene kan dreies i alle retninger. Å se gjennom dem gir et nytt perspektiv på verden.



## Åpen plass

**Sosioemosjonell:** det åpne rommet tillater flere barn å leke sammen. Viktige livsferdigheter som mot, selvtillit, omtanke og turtaking utvikles.

# Robinia lekehus kikkert/megafon

NRO401

**KOMPAN**  
Let's play



Alle organiske Robinia-produkter fra KOMPAN er laget av Robinia-trevirke fra bærekraftige europeiske kilder. På forespørsel kan den leveres som FSC® Certified (FSC® C004450).



Produktet / aktivitetene settes sammen fra fabrikken for å sikre at alle sikkerhetskrav blir vurdert.



Lekeaktiviteter som megafonen er laget av sprøytetøpt høykvalitets nylon (PA6). PA6 har god slitestyrke og slagstyrke og er UV-stabilisert.



Robinia-produkter er tilgjengelige i tre forskjellige trebehandlingsalternativer: Ubehandlet Robinia-tre eller brunmalt med et pigment som opprettholder trefargen og farget versjon med maling av utvalgte komponenter.



Kikkerten er laget av UV-stabilisert polyurethane (PUR), som tåler temperaturer fra -30°C til 60°C

Produktnummer NRO401-0601

## Monteringsinformasjon

Maksimal fallhøyde	0 cm
Sikkerhetszone	16,6 m <sup>2</sup>
Total monterings tid	4,9
Utgraving	0,13 m <sup>3</sup>
Betong	0,02 m <sup>3</sup>
Forankringsdybde (standard)	60 cm
Forsendingsvekt	317 kg
Forankring	In-ground ✓

## Garanti

Galvanisert stål	Livstids
PUR komponenter	10 år
Robiniatre	15 år
Garanterte reservedeler	10 år



# Grønn data

NRO401



## Krybbe til port A1-A3

Totalt CO <sub>2</sub> -utslipp	CO <sub>2</sub> -ekvivalent per kg	Resirkuler te materialer	
kg CO <sub>2</sub> -ekvivalent	kg CO <sub>2</sub> -ekvivalent/kg	%	
NRO401-0601	46,86	0,20	0,69

Det overordnede rammeverket for disse faktorene er miljødeklarasjonen EPD (Environmental Product Declaration), som kvantifiserer «miljøinformasjon om produktets livssyklus og muliggjør sammenligninger mellom produkter som oppfyller samme funksjon» (ISO, 2006). Dette følger strukturen og anvender en livssyklusanalyse for hele produksjonsstadiet fra råvare til ferdig produksjon (A1-A3).

### Kompan A/S

C.F. Tietgens Boulevard 32C  
DK-5220 Odense SØ  
Denmark



### Verification of CO<sub>2</sub> calculation of: Nature play



Data version no. 2023-10-05

The CO<sub>2</sub> calculation and data are in compliance with the principles of a carbon footprint impact according to the GHG protocol (Greenhouse Gas Protocol), Scope 3, cradle to gate related to all individual components in the product category: "Nature play" represented by item no.: NRO409-0621.

(Scope 3 emissions include emission sources in the upstream and downstream value chain).

Date: 30. October 2023 | Valid until: 30. October 2025

Verified by:

Julie Marie Vejsgaard Larsen, LCA & EPD Consultant

Verification based on report: Validation of CO<sub>2</sub> calculation of 9 categories of Kompan product line, version 1.0, prepared by: Bureau Veritas HSE, Denmark: Julie M. V. Larsen.

Publication date: 30. October 2023

By Bureau Veritas HSE  
www.bureauveritas.dk  
+45 7731 1000



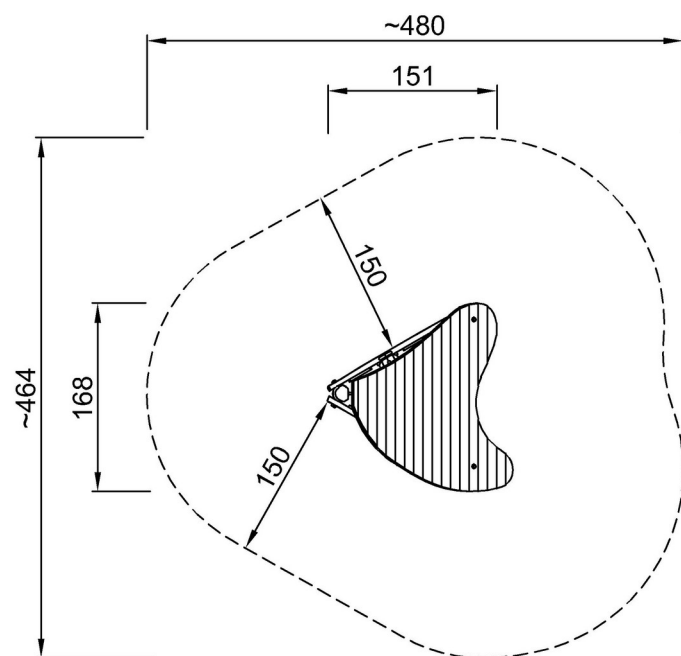
# Robinia lekehus kikkert/megafon

NRO401

**KOMPANI**  
Let's play

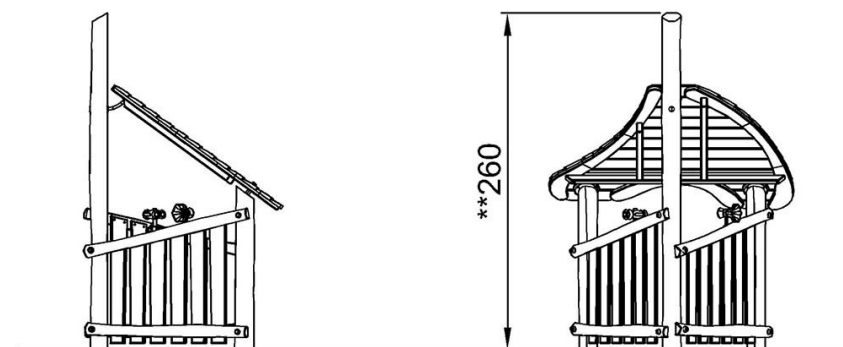
\* Maks fallhøyde | \*\* Total høyde | \*\*\* Sikkerhetszone

\* Maks fallhøyde | \*\* Total høyde



NRO401

\*\*260cm  
\*\*\*~16.6m<sup>2</sup>



NRO401

[Klikk for å se TOP VIEW](#)

[Klikk for å se SIDE VIEW](#)