

# Sky Carousel

PCM151

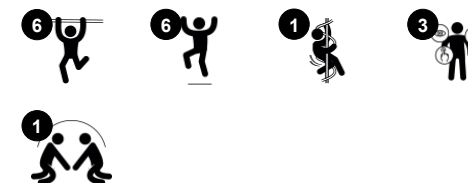
**KOMPANI**  
Let's play



Codice articolo PCM151-0901

## Informazioni generali prodotto

Dimensioni (LxLxA)	113x113x182 cm
Età d'uso	6+
Capacità di gioco	6
Opzioni colori	  



La Sky Carousel è un vero successo nel parco giochi, in grado di attirare i bambini in età scolare, più e più volte. Crea emozione e divertimento. Aiuta anche a rafforzare i muscoli quando si appendono con le braccia e ci saltano sopra. Supporta la densità ossea dei bambini quando saltano giù. I benefici fisici sono immensi, poiché la rotazione, combinata

con il salto, allena enormemente i sensi dell'equilibrio e dello spazio. Si tratta delle basi della consapevolezza fisica. Aiutano i bambini, ad esempio, a stare fermi e a concentrarsi. Li aiutano a gestire e a temporizzare i movimenti corporei, in un determinato spazio, con sicurezza, ad esempio quando attraversano una strada. I due livelli e i gradini aiutano i

bambini di diverse corporature ad accedere all'esperienza dello spinning. Gli anelli offrono un'alta capacità di gioco, che a sua volta stimola il gioco un po' più scatenato e la cooperazione. Tutto ciò, apporta un enorme beneficio socio-emotivo per i bambini.



# Sky Carousel

PCM151



## Barra verticale

**Fisico:** spingendo o tirando la giostra Sky, i bambini sfruttano la loro forza muscolare e rafforzano il loro apparato cardiocircolatorio.

**Socio-emotivo:** ascoltando e scegliendo se qualcuno vuole scendere, i bambini sviluppano le loro capacità di empatia e cooperazione.



## Supporto per i piedi

**Socio-emotivo:** invita un'ampia gamma di utenti e facilita l'accesso agli utenti più piccoli o meno esperti.



## Maniglia superiore e inferiore

**Fisico:** L'equilibrio, la consapevolezza spaziale e la coordinazione si sviluppano durante le rotazioni, così come i muscoli delle braccia e del core quando si tengono stretti. I salti rafforzano la densità ossea, che viene costruita per tutta la vita nella prima infanzia.

**Socio-emotivo:** Quando molti bambini girano insieme, si allenano a rispettare i turni, a cooperare e ad essere empatici.

# Sky Carousel

PCM151



L'anello gemello superiore ha una base di zincatura a caldo e una finitura superiore verniciata a polvere. Ciò fornisce la massima resistenza alla corrosione in tutti i climi del mondo.



I passaggi sono fatti di poliuretano (PUR). Mantiene le loro proprietà nell'intervallo di temperatura da -30 ° C a 60 ° C. Step è stabilizzato al massimo senza l'uso di stabilizzatori di metalli pesanti.



Sistema di cuscinetti progettato per impieghi gravosi con cuscinetti radiali a una corona di sfere con tenute in gomma. La struttura del cuscinetto completamente chiusa è lubrificata a vita e non richiede manutenzione.



Le superfici in acciaio sono zincate a caldo all'interno e all'esterno con zinco senza piombo. La zincatura ha un'eccellente resistenza alla corrosione in ambienti esterni e richiede una bassa manutenzione.

Codice articolo PCM151-0901

## Informazione installazione

Max. altezza di caduta	172 cm
Superficie di sicurezza	40,0 m <sup>2</sup>
Tempo d'installazione totale	2,7
Volume di scavo	0,50 m <sup>3</sup>
Volume di calcestruzzo	0,29 m <sup>3</sup>
Profondità di base (standard)	100 cm
Peso della spedizione	136 kg
Opzioni ancoraggio	Interrato ✓ Superficie ✓

## Garanzie

Struttura del cuscinetto	5 anni
Acciaio zincato	Garanzia a vita
Toplayer dipinto	10 anni
Garanzia pezzi di ricambio	10 anni



# Sustainability Data

PCM151



Cradle to Gate A1-A3	Total CO <sub>2</sub> emission	CO <sub>2</sub> e/kg	Recycled materials
	kg CO <sub>2</sub> e	kg CO <sub>2</sub> e/kg	%
<b>PCM151-0901</b>	293,49	3,09	44,40

The overall framework applied for these factors is the Environmental Product Declaration (EPD), which quantifies "environmental information on the life cycle of a product and enable comparisons between products fulfilling the same function" (ISO, 2006). This follows the structure and applies a Life-Cycle Assessment approach to the entire Product stage from raw material through manufacturing (A1-A3))

**Kompan A/S**  
 C.F. Tietgens Boulevard 32C  
 DK-5220 Odense SØ  
 Denmark



## Verification of CO<sub>2</sub> calculation of: Freestanding play equipment



Data version no. 2023-10-05

The CO<sub>2</sub> calculation and data are in compliance with the principles of a carbon footprint impact according to the GHG protocol (Greenhouse Gas Protocol), Scope 3, cradle to gate related to all individual components in the product category: "Freestanding play equipment" represented by item no.: GXY916012-3417.

(Scope 3 emissions include emission sources in the upstream and downstream value chain).

**Date: 30. October 2023 | Valid until: 30. October 2025**

**Verified by:**

Julie Marie Vejsgaard Larsen, LCA & EPD Consultant

Verification based on report: Validation of CO<sub>2</sub> calculation of 9 categories of Kompan product line, version 1.0, prepared by: Bureau Veritas HSE, Denmark: Julie M. V. Larsen.

**Publication date: 30. October 2023**

**By Bureau Veritas HSE**  
 www.bureauveritas.dk  
 +45 7731 1000

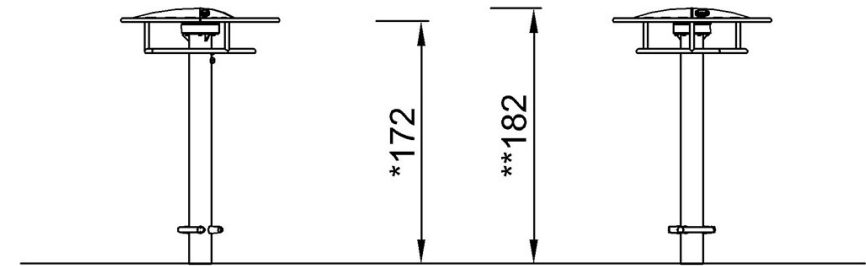
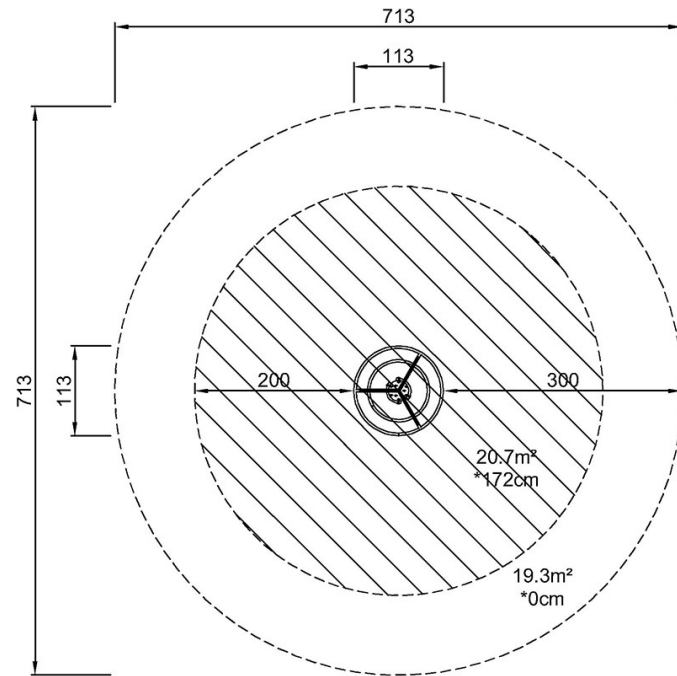


# Sky Carousel

PCM151

Altezza di caduta massima | Altezza totale | Superficie di sicurezza

Altezza di caduta massima | Altezza totale



PCM151

PCM151  
\*172cm  
\*\*182cm  
\*\*\*40m<sup>2</sup>

[Fai clic per visualizzare il rapporto VISTA SUPERIORE](#)

[Fai clic per visualizzare il rapporto VISTA LATERALE](#)