

# Step asistido

FSW222



El step es probablemente el elemento más simple y versátil disponible. El ejercicio step-up es un ejercicio esencial que se puede utilizar tanto para la fuerza como para el control de la postura y el ejercicio cardiovascular. Para adaptarse a los desafíos de equilibrio y seguridad de las personas mayores, el escalón se complementa con un riel de soporte.

Número de artículo FSW22200-0902	
<b>Información general del producto</b>	
Dimensiones LxAnch.xAl.	151x44x118 cm
Grupo de edad	13+
Usuarios	1
Opciones de color	



Ver App KOMPAN Fit para saber más



# Step asistido

FSW222



El letrero de información está hecho de un PA6 (poliamida) y muestra el ejercicio más relevante y un código QR. Cuando se escanea, el código QR se enlazará con una ilustración animada del ejercicio y ofrece la posibilidad de descargar la aplicación KOMPAN sport & fitness, que proporcionará una gran cantidad de ejercicios y entrenamientos.



Los conectores están hechos de aluminio fundido a presión, especialmente aleados para ambientes exteriores y uso intensivo. Los tornillos que sujetan los conectores son de acero inoxidable y están protegidos por arandelas de zinc.



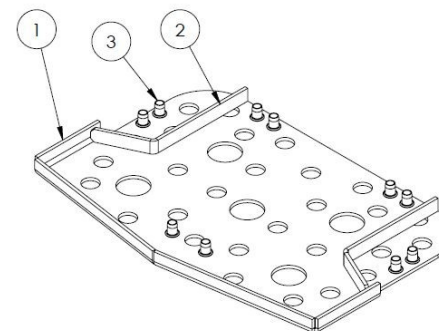
El pasamanos diseñado como agarre durante los ejercicios está hecho de acero galvanizado en caliente de 38 mm, un gran diámetro para un buen agarre y para apoyar la muñeca. La altura del pasamanos es de 940 mm desde la parte superior de la placa HPL. La distancia entre los rieles es de 900 mm.



La semiesfera es de 500x250. El material es caucho granular SBR, SBR reciclado (monómero de estireno butadieno, caucho sintético) estabilizado a los rayos UV al máximo sin el uso de estabilizadores de metales pesados, para un agarre óptimo durante el salto y ejercicios de steps en todas las circunstancias climáticas.



Los postes están fabricados en acero al carbono pregalvanizado de Ø101,6 x 2 mm y con recubrimiento en polvo, una gran protección a todas las condiciones.



Se debe moldear una placa de acero al carbono galvanizado en caliente de 5 mm dentro del SBR para ofrecer una estabilidad óptima y optimizar el montaje del escalón en el marco.

Número de artículo FSW22200-0902

## Información de instalación

Altura máxima de caída	20 cm
Área de seguridad	12,3 m <sup>2</sup>
Horas de instalación	2,7
Volumen de excavación	0,18 m <sup>3</sup>
Volumen de hormigón	0,10 m <sup>3</sup>
Profundidad de anclaje	90 cm
Peso del envío	104 kg
Opciones de anclaje	Enterrar ✓ Suelo duro ✓

## Garantías

Conectores	10 años
Acero galvanizado	De por vida
Post	10 años
Goma SBR	2 años
Piezas de repuesto garantizadas	10 años



# Sustainability Data

FSW222



Cuna a puerta A1-A3	Emisión total CO <sub>2</sub>	CO <sub>2</sub> e/kg	Materiales Reciclados
	kg de CO <sub>2</sub> e	kg de CO <sub>2</sub> e/kg	%
<b>FSW22200-0902</b>	166,34	2,45	58,98

El marco general aplicado para estos factores es la Declaración Ambiental de Producto (EPD), que cuantifica "la información ambiental sobre el ciclo de vida de un producto y permite realizar comparaciones entre productos que cumplen la misma función" (ISO, 2006). Esto sigue la estructura y aplica un enfoque de evaluación del ciclo de vida a toda la etapa del producto, desde la materia prima hasta la fabricación (A1-A3))

**Kompan A/S**  
C.F. Tietgens Boulevard 32C  
DK-5220 Odense SØ  
Denmark



## Verification of CO<sub>2</sub> calculation of: Fitness



Data version no. 2023-10-05

The CO<sub>2</sub> calculation and data are in compliance with the principles of a carbon footprint impact according to the GHG protocol (Greenhouse Gas Protocol), Scope 3, cradle to gate related to all individual components in the product category: "Fitness" represented by item no.: FAZ10100-0900.

(Scope 3 emissions include emission sources in the upstream and downstream value chain).

**Date: 30. October 2023 | Valid until: 30. October 2025**

Verified by:

Julie Marie Vejsgaard Larsen, LCA & EPD Consultant

Verification based on report: Validation of CO<sub>2</sub> calculation of 9 categories of Kompan product line, version 1.0, prepared by: Bureau Veritas HSE, Denmark: Julie M. V. Larsen.

**Publication date: 30. October 2023**

By Bureau Veritas HSE  
www.bureauveritas.dk  
+45 7731 1000

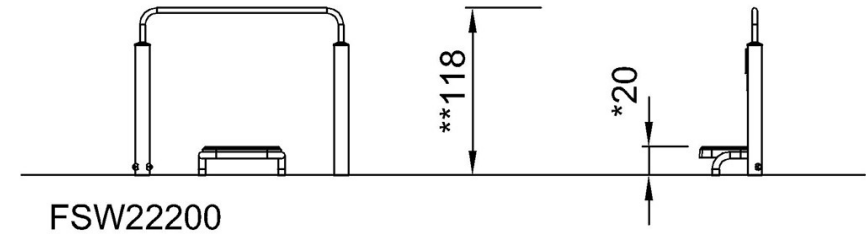
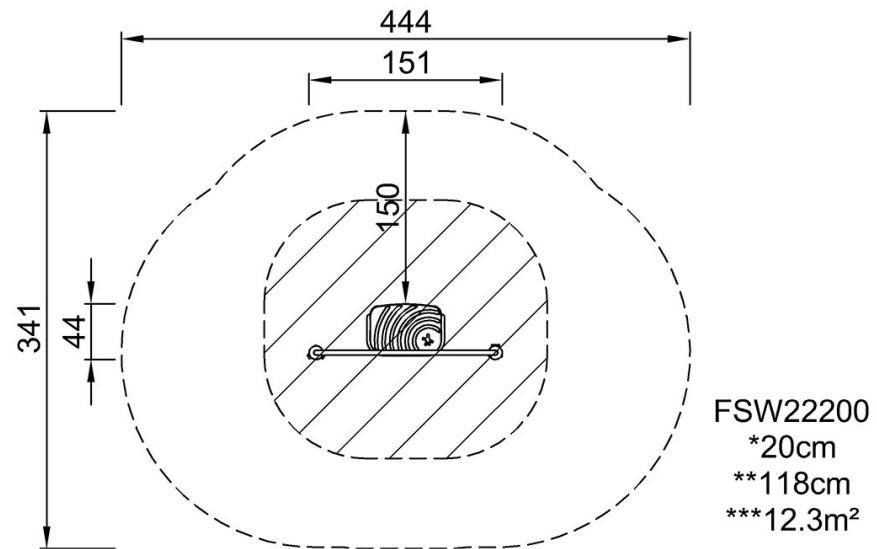


# Step asistido

FSW222

\* Altura Máx. de caída | \*\* Altura total | \*\*\* Área de seguridad

\* Altura Máx. de caída | \*\* Altura total



[Haga clic para ver VISTA SUPERIOR](#)

[Haga clic para ver VISTA LATERAL](#)