

# Torn med Stålrutsch H=140 Cm



NRO306

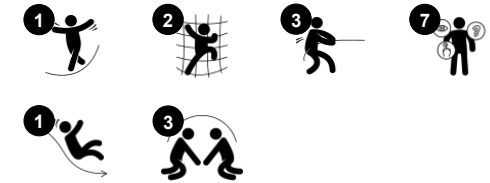
**KOMPANI**  
Let's play



Artikelnr. NRO306-1001

## Generell produktinformation

Dimension LxWxH	386x224x359 cm
Åldersgrupp	4+
Kapacitet (användare)	7
Färgalternativ	 



Torn med Stålrutsch uppmuntrar barnen till att klättra och rutscha, om och om igen. När barnen rör sig mellan rutschbanan och de många klättralalternativen i en loop av lek tränas både kondition och muskler. Det lutande nätet är en rolig utmaning som tränar barns proprioception: medvetenhet om den egna kroppens position och rörelser. Den stabila

klätterbommen är också en utmanande väg upp i tornet. På plattformen får barnen sedan en fin utsikt över omgivningen och rutschbanan är en stor favoritaktivitet som ger en fartfylld åktur ner till marken igen. När barnen sitter upp och rutschar ner tränas bålmskler och stabilitet – viktigt för att undvika rygg- och nackskador som blir allt vanligare hos barn

pga. stillasittande livsstil. På begäran finns produkterna tillgängliga med FSC® Certifierat (FSC® C004450) Robinia trä.



# Torn med Stålrutsch H=140 Cm

NRO306



## Rutsch

**Fysisk:** att rutscha utvecklar rumsuppfattning och sinne för balans. Att sitta upp och åka ner tränar magmuskler. **Socioemotionell:** empati utvecklas genom att turas om.



## Stege med rep

**Fysisk:** kors-koordination och koordination mellan hand & öga. Ben- och magmuskler används intensivt. Muskler i överkroppen utvecklas när barnen drar sig upp i repet. **Socioemotionell:** förmåga att turas om och samarbeta.



## Plattform

**Socioemotionell:** bygger viktiga livsfärdigheter som mod, självförtroende, förmåga att turas om och att visa hänsyn.



## Klätternät

**Fysisk:** Nätet stödjer koordination som är grundläggande för andra färdigheter, t.ex. förmågan att läsa. Nätets asymmetri utmanar barnens klättring.

# Torn med Stålrutsch H=140 Cm

NRO306



De rostfria rutschbanorna är gjorda av högkvalitativt rostfritt stål AISI 304.



Alla Robinia-produkter från KOMPAN är tillverkade av robiniaträ från hållbara europeiska källor. På begäran kan de levereras som FSC®-certifierade (FSC® C004450).



Panelen vid rutschens utåkningsdel på 19mm EcoCore™. EcoCore™ är ett mycket hållbart, miljövänligt material som inte bara är återvinningsbart efter användning, utan också tillverkat av +95% återvunnet material från t.ex. matförpackningsavfall i både kärnan och det färgglada ytterskiktet.



Nät och rep är tillverkade av UV-stabiliserad Polyamid med inre stålkabelförstärkning. Repet är induktionsbehandlat för att få en stark anslutning mellan stål och rep vilket också gör det väldigt slitstarkt.

Artikelnr. NRO306-1001

## Installationsinformation

Max. fallhöjd	140 cm
Säkerhetsområde	25,8 m <sup>2</sup>
Total installationstid	9,3
Grävdjup (volym)	0,99 m <sup>3</sup>
Betong (volym)	0,23 m <sup>3</sup>
Stolpdjup (standard)	100 cm
Fraktvikt	470 kg
Förankring	Nedgrävning ✓ g
	Ytmontering ✓ g

## Information om garanti

EcoCore HDPE	Livstidsgaranti
Robiniaträ	15 år
Reservdelar garanterade	10 år
Rutsch i rostfritt stål	10 år



# Hållbarhetsdata

NRO306



Cradle to Gate A1-A3	Totalt CO <sub>2</sub> -utsläpp	CO <sub>2</sub> e per kg	Återvunna material
	kg CO <sub>2</sub> e	kg CO <sub>2</sub> e/kg	%
NRO306-1001	316,71	0,94	11,63

Det övergripande ramverket som tillämpas för dessa faktorer är miljövarudeklarationen (EPD, Environmental Product Declaration), som kvantifierar "miljöinformation om produktens livscykel och möjliggör jämförelser av produkter som uppfyller samma funktion" (ISO, 2006). Denna struktur följer här och använder en livscykelanalys för hela produktstadiet från råmaterial till färdig produkt (A1-A3).

## Kompan A/S

C.F. Tietgens Boulevard 32C  
DK-5220 Odense SØ  
Denmark



## Verification of CO<sub>2</sub> calculation of: Nature play



Data version no. 2023-10-05

The CO<sub>2</sub> calculation and data are in compliance with the principles of a carbon footprint impact according to the GHG protocol (Greenhouse Gas Protocol), Scope 3, cradle to gate related to all individual components in the product category: "Nature play" represented by item no.: NRO409-0621.

(Scope 3 emissions include emission sources in the upstream and downstream value chain).

**Date: 30. October 2023 | Valid until: 30. October 2025**

Verified by:

Julie Marie Vejsgaard Larsen, LCA & EPD Consultant

Verification based on report: Validation of CO<sub>2</sub> calculation of 9 categories of Kompan product line, version 1.0, prepared by: Bureau Veritas HSE, Denmark: Julie M. V. Larsen.

**Publication date: 30. October 2023**

By Bureau Veritas HSE  
www.bureauveritas.dk  
+45 7731 1000

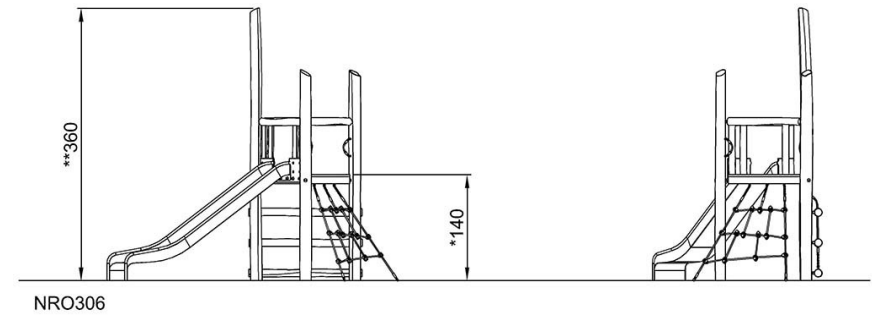
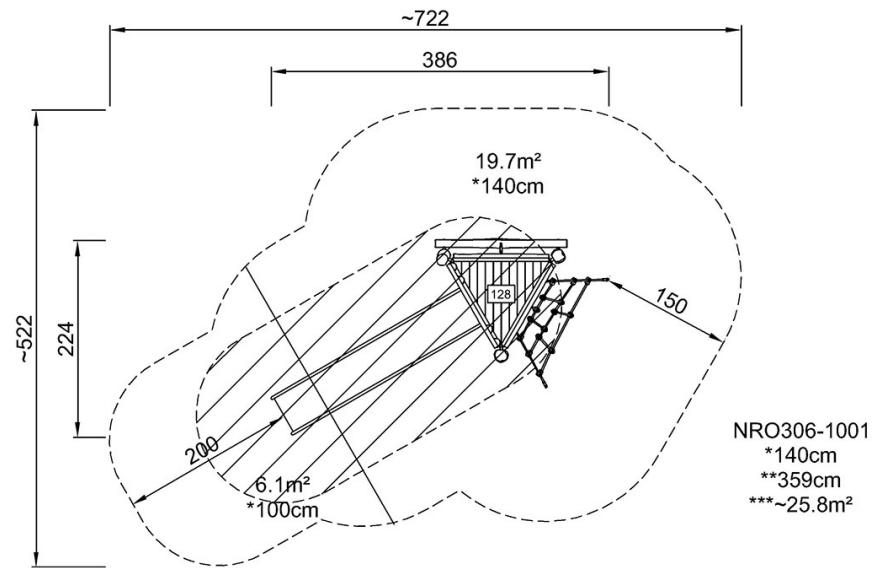


# Torn med Stålrutsch H=140 Cm

NRO306

\* Max fallhöjd | \*\* Totalhöjd | \*\*\* Säkerhetsyta

\* Max fallhöjd | \*\* Totalhöjd



[Klicka för att se TOP VIEW](#)

[Klicka för att se SIDE VIEW](#)