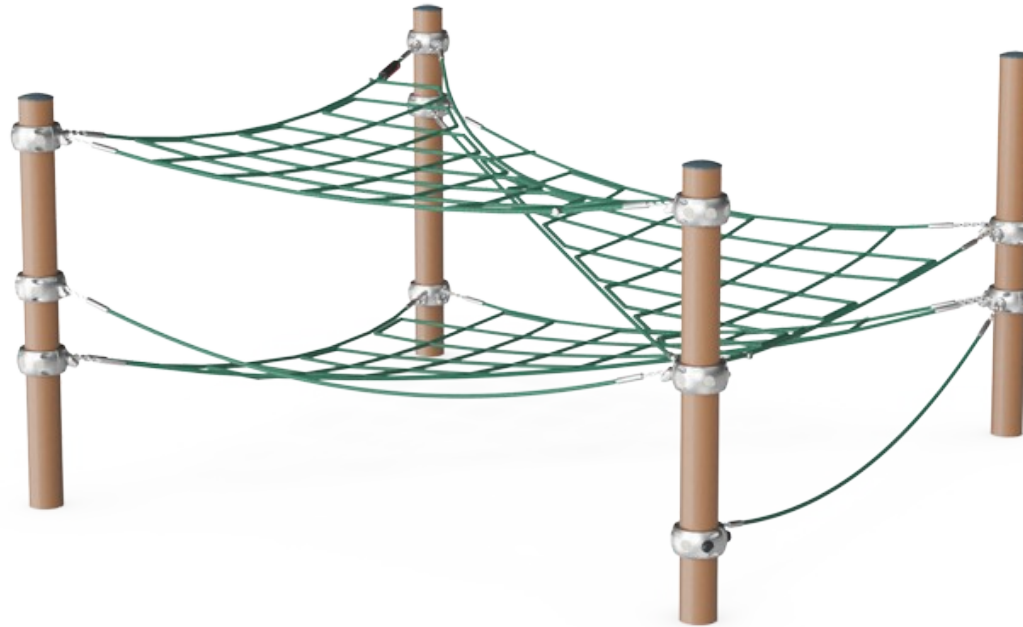


Avonturenpad - Spix

CRP250701

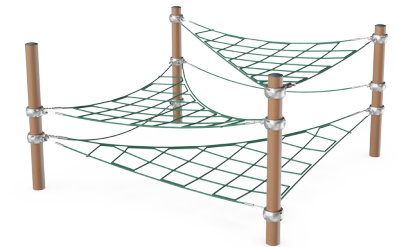
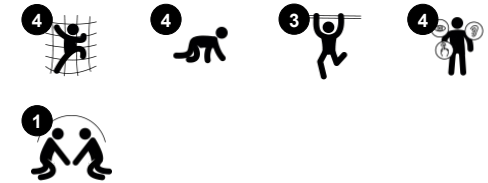
KOMPAN
Let's play



Item nummer CRP250701-0902

Algemene Product Informatie

| | |
|------------------|----------------|
| Afmetingen LxBxH | 315x314x167 cm |
| Leeftijdsgroep | 6+ |
| Speelcapaciteit | 12 |
| Kleuropties | |



Kinderen houden enorm van klimuitdagingen en dat is nou precies waar Avonturenpad Spix's in uitblinkt. Het toestel heeft zoveel leuke chillplekken en klimmogelijkheden, dat ze het elke keer weer geweldig vinden om op dit toestel te spelen. De activiteiten stimuleren de ontwikkeling van de motorische basisvaardigheden: behendigheid,

evenwichtsgevoel en coördinatie. Deze vaardigheden dragen bij aan het zelfvertrouwen van kinderen en zijn essentieel voor een soepele en zelfverzekerde motoriek. Het toestel heeft ruimte voor veel kinderen. Dit bevordert de sociale interactie en stimuleert de ontwikkeling van sociale vaardigheden zoals om de beurt gaan en rekening houden met

anderen. De perfecte combinatie van actieve en sociale speelactiviteiten geeft kinderen de ruimte om vriendschappen te sluiten. Spelen op dit toestel is zo leuk, dat kinderen er elke keer weer een blij en enthousiast gevoel aan overhouden.



Avonturenpad - Spix

CRP250701



Touwen van UV-gestabiliseerde PES-touwstrengen met staaldradkern. Het polyestergaren is gemaakt van +95% gerecycled post-consumer materiaal en is inductief gesmolten op iedere afzonderlijke streng.



De S-klemmen van Corocord worden gebruikt als universele aansluitingen in Corocord producten. Ze zijn gemaakt van RVS en hebben een diameter van 8 mm. De uiteinden zijn met een speciale hydraulische pers om de touwen geperst waardoor ze een ideale verbinding krijgen. Ze zijn veilig, duurzaam en vandalismebestendig en hinderen de typische beweging van touwspelconstructies niet.



Gekleurde stalen onderdelen hebben een basis van thermisch verzinken en een gepoedercoate toplaag. Dit zorgt voor een ultieme corrosiebestendigheid in alle klimaten ter wereld. Andere stalen oppervlakken zijn zowel van binnen als van buiten thermisch verzinkt met loodvrij zink.



Corocord klemmen hebben een doordacht ontwerp dat tot in de kleinste details is uitgewerkt. Daardoor heeft het hoge kwaliteit aluminium een superieure flexibiliteit. De slimme klemmen zijn met vier stalen bouten aan de staanders bevestigd. Ongebruikte bevestigingspunten zijn afgedekt met PA afdekdoppen.

Item nummer CRP250701-0902

Installatie informatie

| | |
|------------------------|----------------------------|
| Max. valhoogte | 150 cm |
| Veiligheidszone | 35,0 m ² |
| Totale installatietijd | 10,6 |
| Graafwerk (vol.) | 7,06 m ³ |
| Benodigd beton | 3,92 m ³ |
| Verankeringsdiepte | 90 cm |
| Verzendingsgewicht | 463 kg |
| Verankeringsopties | Oppervlak ✓ In-ground ✓ |

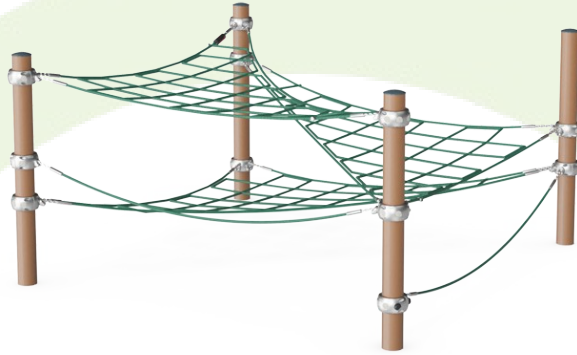
Garantie informatie

| | |
|---------------------------------|------------|
| Aluminium klemmen | 10 jaar |
| Gegalvaniseerd staal | Levenslang |
| Gelakte toplaag | 10 jaar |
| Touwen en netten | 10 jaar |
| Gegarandeerde reserveonderdelen | 10 jaar |



Sustainability Data

CRP250701



| Cradle to Gate A1-A3 | Total CO ₂ emission | CO ₂ e/kg | Recycled materials |
|-----------------------|--------------------------------|-------------------------|--------------------|
| | kg CO ₂ e | kg CO ₂ e/kg | % |
| CRP250701-0902 | 1.014,71 | 3,41 | 47,27 |

The overall framework applied for these factors is the Environmental Product Declaration (EPD), which quantifies "environmental information on the life cycle of a product and enable comparisons between products fulfilling the same function" (ISO, 2006). This follows the structure and applies a Life-Cycle Assessment approach to the entire Product stage from raw material through manufacturing (A1-A3))

Kompan A/S
 C.F. Tietgens Boulevard 32C
 DK-5220 Odense SØ
 Denmark



Verification of CO₂ calculation of: Corocord



Data version no. 2023-10-05

The CO₂ calculation and data are in compliance with the principles of a carbon footprint impact according to the GHG protocol (Greenhouse Gas Protocol), Scope 3, cradle to gate related to all individual components in the product category: "Corocord" represented by item no.: COR314011-1101.

(Scope 3 emissions include emission sources in the upstream and downstream value chain).

Date: 30. October 2023 | Valid until: 30. October 2025

Verified by:

Julie Marie Vejsgaard Larsen, LCA & EPD Consultant

Verification based on report: Validation of CO₂ calculation of 9 categories of Kompan product line, version 1.0, prepared by: Bureau Veritas HSE, Denmark: Julie M. V. Larsen.

Publication date: 30. October 2023

By Bureau Veritas HSE
 www.bureauveritas.dk
 +45 7731 1000

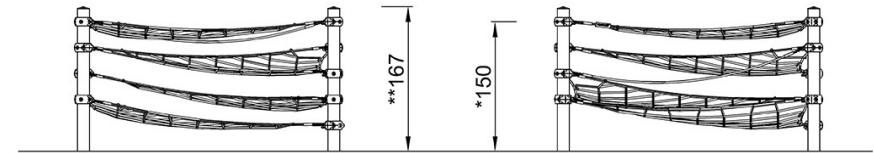
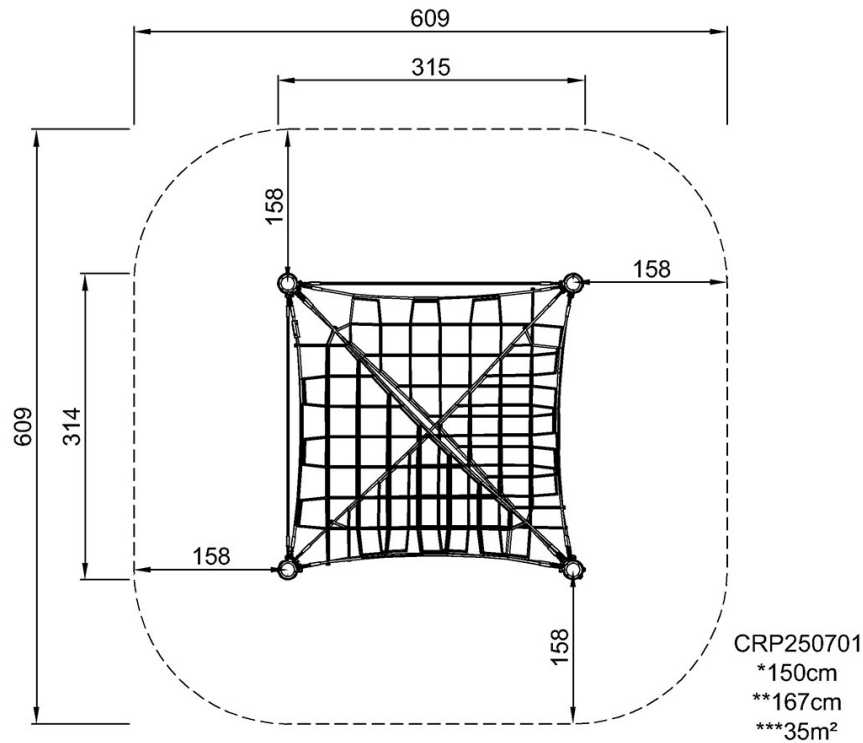


Avonturenpad - Spix

CRP250701

Max. valhoogte | Totale Hoogte | Veiligheidszone

Max. valhoogte | Totale Hoogte



CRP250701

[Bekijk BOVENAANZICHT](#)

[Bekijk ZIJAAANZICHT](#)