

Nestschaukel

NRO918

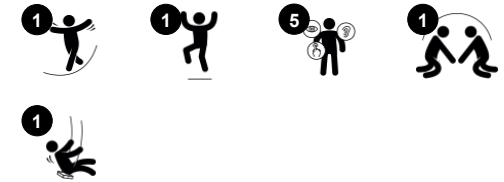


Die Nestschaukel ist eines der beliebtesten Spielgeräte für Kinder. Auf dem Schaukelsitz können mehrere Kinder gleichzeitig sitzen oder stehen, was die gegenseitige Rücksichtnahme und Kooperation fördert. Der Sitz kann alleine zum entspannten Schaukeln sowie von Kindern mit verschiedenen Fähigkeiten und unterschiedlichen Altersklassen genutzt

werden. Das Schaukeln fördert die Beweglichkeit, den Gleichgewichtssinn, die Koordination sowie das räumliche Vorstellungsvermögen. Die Kinder können im Schaukelnest stehen, sitzen oder liegen. Dies verbessert die Muskulatur der Arme, Beine und des Rumpfes. Das Herunterspringen stärkt die Knochendichte, welche schon in frühen Jahren

der Kindheit aufgebaut wird.

Produktnummer NRO918-1001	
Allgemeine Produktinformation	
Maße L x B x H	372x246x281 cm
Empfohlenes Alter	2+
Spielkapazität (Nutzer)	7
Farbauswahl	



Nestschaukel

NRO918



Nestschaukel

Physisch: Schult Gleichgewicht, Koordination und räumliches Vorstellungsvermögen, übt Arm-, Bein- und Rumpfmuskeln und stärkt beim Springen die Knochendichte. **Sozial-Emotional:** auf dem Nest können viele Kinder gemeinsam stehen, sitzen oder liegen und es ist für alle inklusiv. **Kognitiv:** jüngere Kinder entwickeln Ursache-Wirkungs-Verständnis, Rhythmusgefühl und Denkvermögen.



Nestschaukel

NRO918



Alle Organic Robinia Produkte von KOMPAN werden aus nachhaltigem und europäischen Robinienholz gefertigt. Auf Nachfrage auch als FSC® Certified (FSC® C004450) Robinienholz verfügbar.



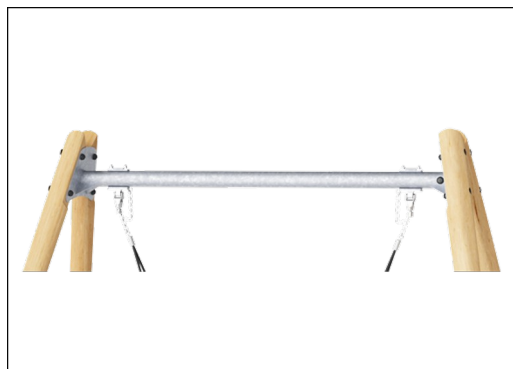
Die neuen KOMPAN Schalennester zeichnen sich durch ihr geringes Gewicht aus und wurden unter Berücksichtigung globaler Sicherheitsbestimmungen entwickelt. Der weiche Dämpfer mit rutschfester Oberfläche macht den Schaukelsitz besonders benutzerfreundlich. Erhältlich mit verstärktem PA-Seil oder als formgepresste Variante aus PE-Kunststoff.



KOMPAN Schwerlast-Schaukelaufhängungen aus rostfreiem Stahl mit Verdrehsicherung. Die Aufhängungen sind mit zwei Bolzen am Querträger auf einer geschweissten Halterung befestigt. Die Lager sind mit Silikonschmiermittel versehen und benötigen keine weitere Schmierung.



Das Robinienholz kann als unbehandeltes Holz geliefert werden oder mit einer speziell pigmentierten Farbe, die für den Erhalt der natürlichen Holzfarbe sorgt.



Die Stahloberflächen sind bleifrei feuerverzinkt. Die Verzinkung bietet eine ausgezeichnete Korrosionsbeständigkeit im Freien und ist ausserdem wartungsarm.



Für alle Produkte gibt es vielseitige Verankerungsoptionen: Oberflächenmontage mit Stahlverankerung zum Aufdübeln. Tiefenverankerung mit Holz- oder Stahlverankerung.

Produktnummer NRO918-1001

Montage-Information

Max. freie Fallhöhe	143 cm
Fläche des Fallraums	17,4 m ²
Gesamt-Montagezeit	6,2
Erforderlicher Erdaushub	1,35 m ³
Betonbedarf	0,35 m ³
Fundamenttiefe (Standard)	100 cm
Versandgewicht	400 kg
Verankerungsoptionen	TV ✓ OFM ✓

Garantie-Information

Ketten	10 Jahre
Verzinkter Stahl	Lebenslang
Bewegliche Teile	2 Jahre
Robinienholz	15 Jahre
Ersatzteilgarantie	10 Jahre



Umweltdaten

NRO918



Von der Wiege bis zum Werkstor („cradle to gate“) (A1–A3)

CO₂-Emissionen gesamt
CO₂e pro kg
Recycelte Materialien

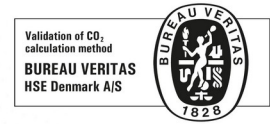
kg CO₂e
kg CO₂e pro kg
%

NRO918-1001	279,68	0,87	7,60
-------------	--------	------	------

Den allgemeinen Rahmen für diese Faktoren bilden die Umweltproduktdeklarationen (EPDs). Mithilfe dieser Grundregeln können die Umweltinformationen über den Lebenszyklus eines Produkts hinweg quantifiziert und Vergleiche zwischen Produkten, die dieselbe Funktion erfüllen, angestellt werden (vgl. ISO, 2006). Diese Struktur wird hier befolgt. Der Ansatz zur Lebenszyklusbewertung wird dabei auf die gesamte Herstellungsphase – vom Rohstoff bis zur Herstellung (A1–A3) – angewendet.

Kompan A/S

C.F. Tietgens Boulevard 32C
DK-5220 Odense SØ
Denmark



Verification of CO₂ calculation of: Nature play



Data version no. 2023-10-05

The CO₂ calculation and data are in compliance with the principles of a carbon footprint impact according to the GHG protocol (Greenhouse Gas Protocol), Scope 3, cradle to gate related to all individual components in the product category: "Nature play" represented by item no.: NRO409-0621.

(Scope 3 emissions include emission sources in the upstream and downstream value chain).

Date: 30. October 2023 | Valid until: 30. October 2025

Verified by:

Julie Marie Vejsgaard Larsen, LCA & EPD Consultant

Verification based on report: Validation of CO₂ calculation of 9 categories of Kompan product line, version 1.0, prepared by: Bureau Veritas HSE, Denmark: Julie M. V. Larsen.

Publication date: 30. October 2023



By Bureau Veritas HSE
www.bureauveritas.dk
+45 7731 1000

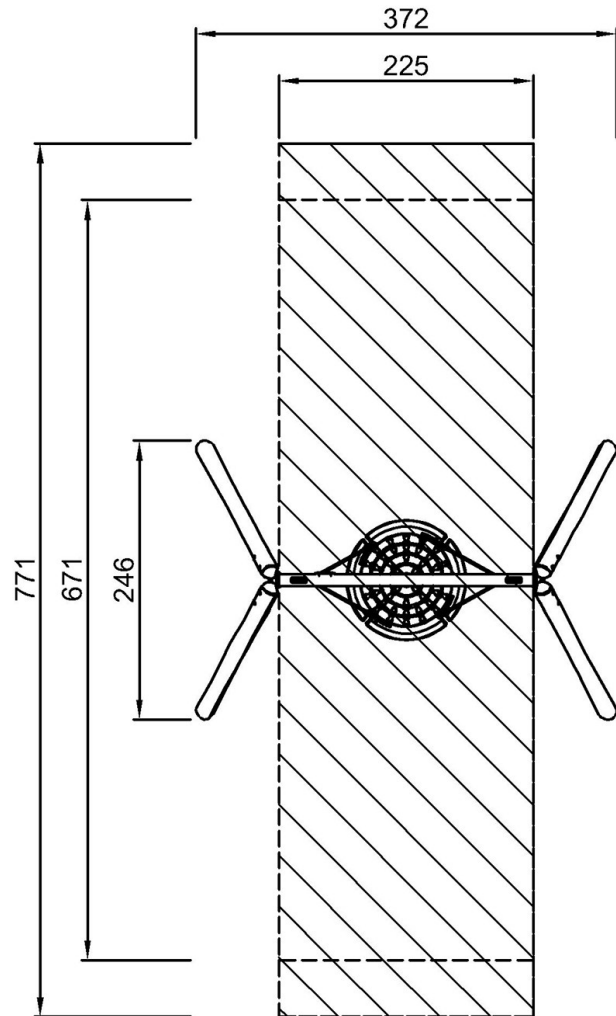


Nestschaukel

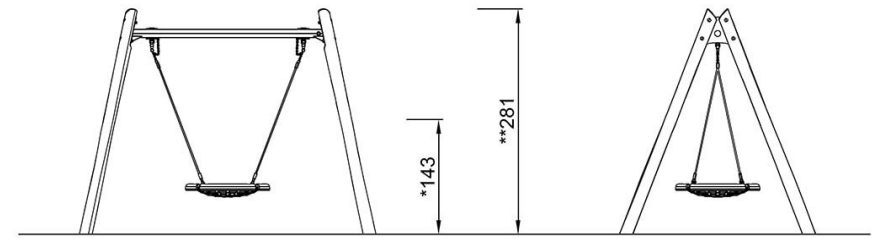
NRO918

* Max freie Fallhöhe | ** Gesamthöhe | *** Fläche des Fallraums

* Max freie Fallhöhe | ** Gesamthöhe



NRO918
*143cm
**281cm
***17.4m²



NRO918

[Klicken Sie hier, um die DRAUFSICHT anzuzeigen](#)

[Klicken Sie hier, um die SEITENANSICHT anzuzeigen](#)