

# Ławka Kwadratowa Anita

PAR1055

**KOMPANI**  
Let's play



Nr produktu PAR1055-0611

## Ogólne Informacje o Produkcie

Wymiary DxSzxW	181x181x44 cm
Grupa wiekowa	
Max. Ilość Osób	
Dostępne kolory	



Meble zewnętrzne odgrywają istotną rolę w społecznościach dodając zachęcającą i społeczną atmosferę, tworząc miejsce spotkań i odpoczynku. ANITA to klasyczne i wygodne meble parkowe, które zapraszają mieszkańców do zajęcia miejsca i odpoczynku.

Wkomponowują się i wzbogacają tereny publiczne takie jak parki, place zabaw itp.

Kwadratowa ławka ANITA może być ustawiona wokół drzewa, słupa oświetleniowego lub po prostu samodzielnie, mając możliwość wielokrotnego wykorzystania jej ze wszystkich stron. Ławka dostępna jest z oparciem dla zwiększenia komfortu siedzenia.

# Ławka Kwadratowa Anita

PAR1055

**KOMPANI**  
Let's play



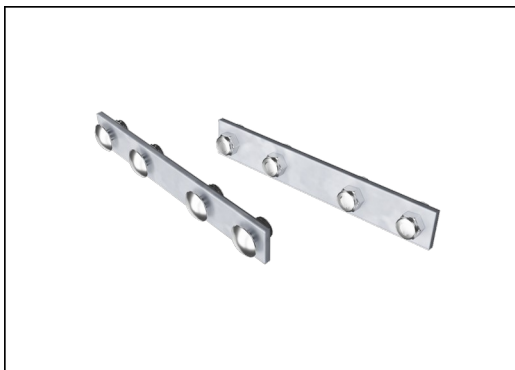
Deski wykonane są z drewna sosnowego pochodzącego ze zrównoważonych źródeł europejskich. Drewno jest impregnowane ciśnieniowo zgodnie z normą EN335:2013, klasa 3 (odpowiednik NTR klasa AB). Na życzenie może być dostarczone z certyfikatem FSC® (FSC® C004450).



Powierzchnie stalowe są ocynkowane ogniowo wewnątrz i na zewnątrz cynkiem bezołowiowym. Galwanizacja ma doskonałą odporność na korozję w środowisku zewnętrznym i wymaga niewielkiej konserwacji.



Ławki i stoły można łączyć ze sobą w wielu ustawieniach wybierając pojedyncze produkty lub kompletując je w większe rozwiązania. Więcej inspiracji znajdziesz na stronach katalogu.



Okucia wykonane są ze stali nierdzewnej lub ocynkowanej, co zapewnia trwałe połączenia o dużej odporności na korozję.

Nr produktu PAR1055-0611

## Informacje Dotyczące Instalacji

Czas instalacji	2,7
Objętość wykopu	0,44 m <sup>3</sup>
Objętość betonu	0,36 m <sup>3</sup>
Głębokość podstawy (standardowa)	62 cm
Waga przesyłki	90 kg
Opcje kotwiczenia	W ziemi ✓

## Informacje o Gwarancji

Galw. Stal	Dożywnia
Drewno Sosnowe	10 lat
Części Zapasowe	10 lat
Elementy ze Stali Nierdz.	Dożywnia

# Dane Dotyczące Zrównoważonego Rozwoju

PAR1055



**Od wydobycia surowców do opuszczenia wytwórni A1–A3**

**Całkowita emisja CO<sub>2</sub>**

**CO<sub>2</sub>e na kg produktu**

**Materiały pochodzące z recyklingu**

kg CO<sub>2</sub>e

kg CO<sub>2</sub>e/kg

%

**PAR1055-0611**

143,32

1,83

34,03

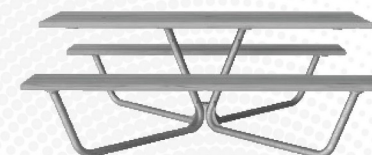
Ogólne ramy stosowane dla tych czynników to Środowiskowa Deklaracja Produktu (EPD), która określa ilościowo "informacje środowiskowe dotyczące cyklu życia produktu i umożliwia porównywanie produktów spełniających tę samą funkcję" (ISO, 2006). W niniejszym dokumencie przyjęto strukturę i zastosowano podejście oceny cyklu życia w odniesieniu do całego etapu produktu, od surowców po produkcję (A1-A3).

## Kompan A/S

C.F. Tietgens Boulevard 32C  
DK-5220 Odense SØ  
Denmark



**Verification of CO<sub>2</sub> calculation of:  
Park**



Data version no. 2023-10-05

The CO<sub>2</sub> calculation and data are in compliance with the principles of a carbon footprint impact according to the GHG protocol (Greenhouse Gas Protocol), Scope 3, cradle to gate related to all individual components in the product category: "Park" represented by item no.: PAR4070-0001.

(Scope 3 emissions include emission sources in the upstream and downstream value chain).

**Date: 30. October 2023 | Valid until: 30. October 2025**

**Verified by:**

Julie Marie Vejsgaard Larsen, LCA & EPD Consultant

Verification based on report: Validation of CO<sub>2</sub> calculation of 9 categories of Kompan product line, version 1.0, prepared by: Bureau Veritas HSE, Denmark: Julie M. V. Larsen.

**Publication date: 30. October 2023**

**By Bureau Veritas HSE**  
www.bureauveritas.dk  
+45 7731 1000

