

Løvstien

CRP200101

KOMPAN
Let's play



Løvstiens slalåmlignende, hoppende tau på kryss og tvers sørger for en hoppende, spennende overgang. De kryssende rutene gjennom løypen trener motoriske ferdigheter som balanse, koordinasjon på tvers av kroppen og kroppsoppfattelse, som alle er grunnleggende for barnets kroppslige selvtillit og evne til å navigere trygt i omgivelsene.

Disse bevegelsene og motoriske ferdighetene er grunnlaget for å forstå rom, former og mål, noe som er nødvendig i matematikk. Etter hvert som barna balanserer over løvstien, må de samarbeide og navigere med venner som går i motsatt retning for å komme forbi dem. Dette er god trening i sosiale ferdigheter, den viktigste ferdigheten for å bli glad.

Produktnummer CRP200101-0901

Produktinformasjon

Mål LxBxH	311x96x217 cm
Aldersgruppe	2+
Antall brukere	4
Fargevalg	  



Løvstien

CRP200101



Slalåmbrua

Fysisk: alle muskler brukes til å holde seg fast når man krysser broen. Balanse, koordinasjon og romfølelse stimuleres, noe som fremmer evnen til å navigere sikkert i omgivelsene. **Sosioemosjonell:** turtaking og samarbeid ved å passere hverandre. **Kognitiv:** forståelse av årsak og virkning understøttes av den sprettende effekten fra andres bevegelser.



Løvstien

CRP200101



Tau av UV-stabiliserte PES-taustrenger med innvendig stålkabelarmering. Polyester garnet er laget av +95 % gjenbruksmaterialer og er induktivt smeltet på hver tråd.



Corocord 'S' klemmer brukes som forbindelser i våre Corocord-produkter. 8mm rustfrie stålstenger med avrundede kanter presses rundt tauene med en spesiell hydraulisk presse, noe som gjør dem til det ideelle bindingspunktet: trygt, holdbart og hærversresistent.



Corocord smartklemmer er nøye utformet i alle detaljer for å sikre overlegen fleksibilitet i høykvalitets aluminiumsmateriale. De smarte klemmene festes rundt stolpene med fire stålbolter. Festepunkter som ikke er brukt lukkes med PA-hetter.



Ståloverflatene er varmgalvanisert på innsiden og utsiden med blyfri sink. Galvaniseringen har utmerket korrosjonsmotstand i utendørs miljøer og krever lite vedlikehold.



Alle gulve støttes av en unik stålkonstruksjon med flere gulvstøtter og fester. HPL-gulvet med en tykkelse på 17,8 mm har en veldig høy slitestyrke og har en unik KOMPAN overflatestruktur.



Støtterammen er Ø48,3 x 4 mm, karbonstål, med en varmgalvanisert overflate i henhold til ISO1461, og pulverlakk i korrosjonsklasse C3 i henhold til ISO12944-2. Blyinnhold for overflater er under 90 ppm.

Produktnummer CRP200101-0901

Monteringsinformasjon

Maksimal fallhøyde	38 cm
Sikkerhetszone	22,2 m ²
Total monterings tid	5,5
Utgraving	2,59 m ³
Betong	1,40 m ³
Forankringsdybde (standard)	90 cm
Forsendingsvekt	174 kg
Forankring	In-ground ✓ Surface ✓

Garanti

Corocord tau	10 år
EcoCore HDPE	Livstids
Galvanisert stål	Livstids
PP plattformer	10 år
Garantert reservedeler	10 år

**EN
1176**
compliant

Grønn data

CRP200101



Krybbe til port A1-A3

Totalt CO ₂ -utslipp	CO ₂ -ekvivalent per kg	Resirkuler te materialer
kg CO ₂ -ekvivalent	kg CO ₂ -ekvivalent/kg	%
430,82	3,69	45,16

CRP200101-0901

Det overordnede rammeverket for disse faktorene er miljødeklarasjonen EPD (Environmental Product Declaration), som kvantifiserer «miljøinformasjon om produktets livssyklus og muliggjør sammenligninger mellom produkter som oppfyller samme funksjon» (ISO, 2006). Dette følger strukturen og anvender en livssyklusanalyse for hele produksjonsstadiet fra råvare til ferdig produksjon (A1-A3).

Kompan A/S

C.F. Tietgens Boulevard 32C
DK-5220 Odense SØ
Denmark



Verification of CO₂ calculation of: Corocord



Data version no. 2023-10-05

The CO₂ calculation and data are in compliance with the principles of a carbon footprint impact according to the GHG protocol (Greenhouse Gas Protocol), Scope 3, cradle to gate related to all individual components in the product category: "Corocord" represented by item no.: COR314011-1101.

(Scope 3 emissions include emission sources in the upstream and downstream value chain).

Date: 30. October 2023 | Valid until: 30. October 2025

Verified by:

Julie Marie Vejsgaard Larsen, LCA & EPD Consultant

Verification based on report: Validation of CO₂ calculation of 9 categories of Kompan product line, version 1.0, prepared by: Bureau Veritas HSE, Denmark: Julie M. V. Larsen.

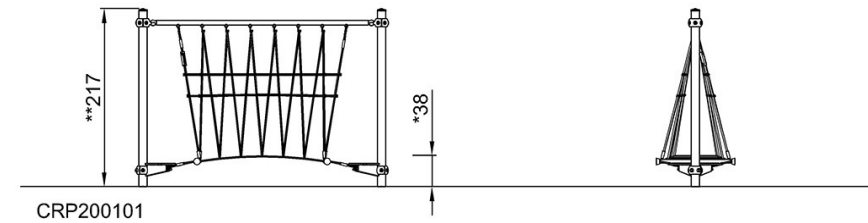
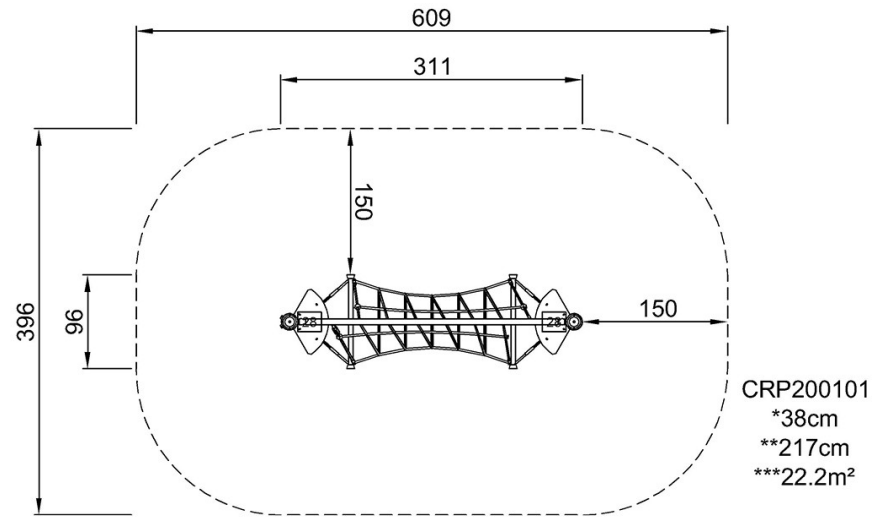
Publication date: 30. October 2023

By Bureau Veritas HSE
www.bureauveritas.dk
+45 7731 1000



* Maks fallhøyde | ** Total høyde | *** Sikkerhetszone

* Maks fallhøyde | ** Total høyde



[Klikk for å se TOP VIEW](#)

[Klikk for å se SIDE VIEW](#)