

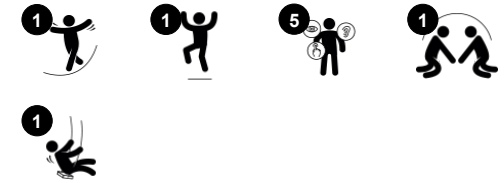
# Lille edderkopphuske Robinia

NRO920

**KOMPANI**  
Let's play



Produktinformasjon	
Produktnummer	NRO920-1001
Mål LxBxH	289x106x157 cm
Aldersgruppe	2+
Antall brukere	7
Fargevalg	



Den lille edderkopphusken med robiniastolper vil tiltrekke seg barn igjen og igjen. Den byr på mye lek på liten plass. Ved å huske i fugleredesetet utvikler barnet balanse- og koordinasjonsevnen, noe som er grunnleggende for alle andre motoriske ferdigheter. Det er også et kognitivt aspekt ved denne typen lek, ettersom små barn utvikler en

forståelse av årsak og virkning knyttet til kropp og gjenstander. Redesetet har plass til flere brukere, noe som gjør det til en sosial opplevelse der barna kan leke sammen og samarbeide. Setet passer for alle evner og de fleste aldre, slik at det blir en felles opplevelse. Ved å dytte hverandre og bytte på tur lærer barna viktige sosiale og emosjonelle

ferdigheter. Den kan også brukes individuelt for en mer avslappende huskeopplevelse. Det er mulig å ligge, sitte og stå på setet, noe som bidrar til utvikling av arm-, bein- og kjernemuskulatur og styrker beintettheten når man hopper av.



# Lille edderkopphuske Robinia

NRO920



## Fugleredehuske

**Fysisk:** utvikler balanse, koordinasjon og romforståelse. Den svingende bevegelsen trener arm-, bein- og kjernemuskulaturen og styrker beintettheten når man hopper av.

**Sosioemosjonell:** det romslige setet åpner opp for mange barn som står, ligger og sitter sammen, og er inkluderende for alle.

**Kognitiv:** forståelse for årsak og virkning, rytme og tankeferdigheter utvikles hos yngre barn.



# Lille edderkopphuske Robinia

NRO920

**KOMPAN**  
Let's play



Alle organiske Robinia-produkter fra KOMPAN er laget av Robinia-trevirke fra bærekraftige europeiske kilder. På forespørsel kan den leveres som FSC® Certified (FSC® C004450).



KOMPAN har designet fugleredesetet for å være lette i vekt og i samsvar med globale sikkerhetsstandarder. De myke støtdempere med sklissikker overflate gjør huskesetet ekstremt brukervennlig. Velg mellom en tauversjon med forsterket PA-tau eller en støpt PE-versjon. Begge utstyrt med myke gummistøtfangere.



Opphengene er laget av rustfrie stålfester og kan bevege seg i to retninger. Opphengene er vedlikeholdsfrie grunnet flenslagene med silikon. Taufestene er laget med rustfritt stålkjede.



Robinia-treet kan leveres som ubehandlet rått trevirke eller males med et brunfarget gjennomsiktig pigmentmaling som opprettholder den gyldne trefargen på treverket.



Huskesetene kan skreddersys etter dine ønsker og tilpasses med en rekke ulike Kompan-farger for både skal- og tauversjonene.

Produktnummer NRO920-1001

## Monteringsinformasjon

Maksimal fallhøyde	85 cm
Sikkerhetszone	11,3 m <sup>2</sup>
Total monterings tid	2,9
Utgraving	0,46 m <sup>3</sup>
Betong	0,16 m <sup>3</sup>
Forankringsdybde (standard)	98 cm
Forsendingsvekt	156 kg
Forankring	In-ground ✓

## Garanti

Galvanisert stål	Livstids
Robiniatree	15 år
Garantert reservedeler	10 år
Huskeoppheng	5 år
Huskesete	10 år



# Grønn data

NRO920

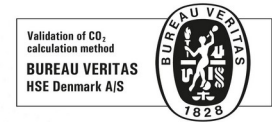


Krybbe til port A1-A3	Totalt CO <sub>2</sub> -utslipp	CO <sub>2</sub> -ekvivalent per kg	Resirkuler te materialer
	kg CO <sub>2</sub> -ekvivalent	kg CO <sub>2</sub> -ekvivalent/kg	%
NRO920-1001	175,53	1,45	6,79

Det overordnede rammeverket for disse faktorene er miljødeklarasjonen EPD (Environmental Product Declaration), som kvantifiserer «miljøinformasjon om produktets livssyklus og muliggjør sammenligninger mellom produkter som oppfyller samme funksjon» (ISO, 2006). Dette følger strukturen og anvender en livssyklusanalyse for hele produksjonsstadiet fra råvare til ferdig produksjon (A1-A3).

## Kompan A/S

C.F. Tietgens Boulevard 32C  
DK-5220 Odense SØ  
Denmark



## Verification of CO<sub>2</sub> calculation of: Nature play



Data version no. 2023-10-05

The CO<sub>2</sub> calculation and data are in compliance with the principles of a carbon footprint impact according to the GHG protocol (Greenhouse Gas Protocol), Scope 3, cradle to gate related to all individual components in the product category: "Nature play" represented by item no.: NRO409-0621.

(Scope 3 emissions include emission sources in the upstream and downstream value chain).

Date: 30. October 2023 | Valid until: 30. October 2025

Verified by:

Julie Marie Vejsgaard Larsen, LCA & EPD Consultant

Verification based on report: Validation of CO<sub>2</sub> calculation of 9 categories of Kompan product line, version 1.0, prepared by: Bureau Veritas HSE, Denmark: Julie M. V. Larsen.

Publication date: 30. October 2023

By Bureau Veritas HSE

www.bureauveritas.dk

+45 7731 1000

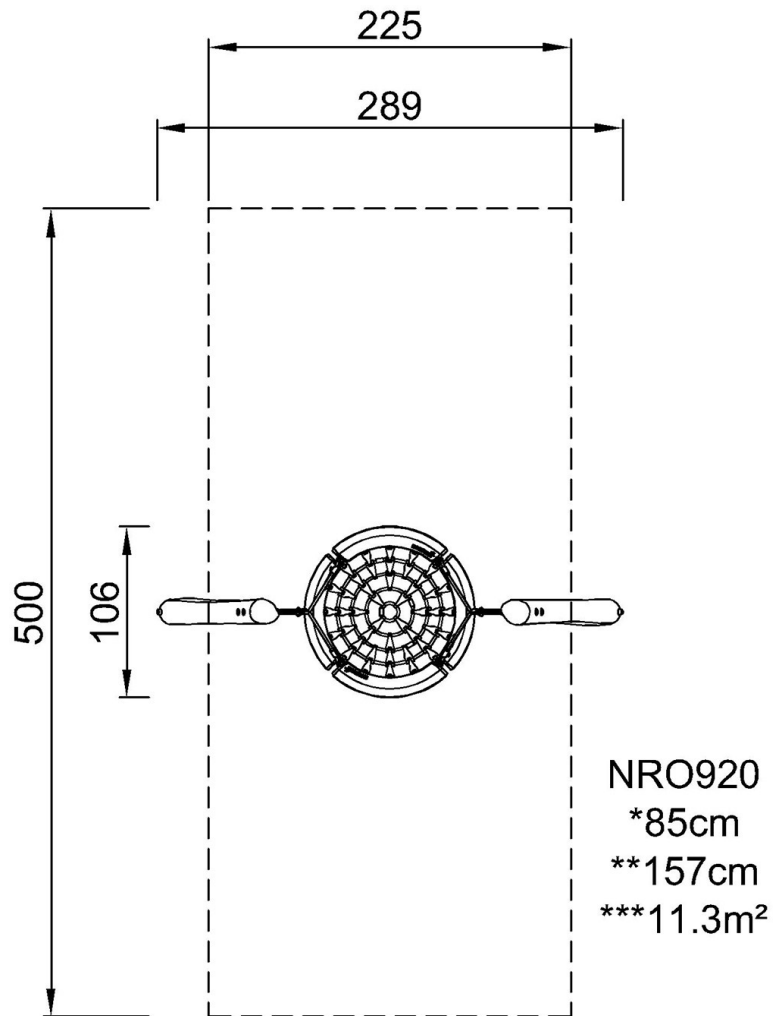


# Lille edderkopphuske Robinia

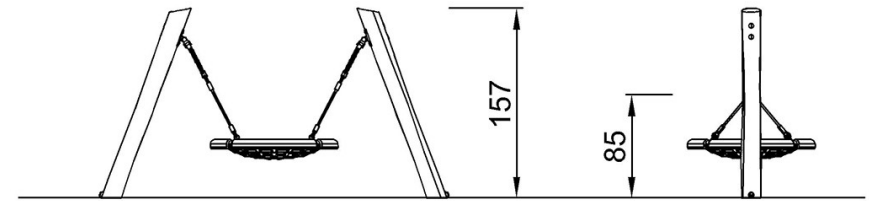
NRO920

\* Maks fallhøyde | \*\* Total høyde | \*\*\* Sikkerhetssone

\* Maks fallhøyde | \*\* Total høyde



[Klikk for å se TOP VIEW](#)



NRO920

[Klikk for å se SIDE VIEW](#)