

Most linowy z Dwiema Wieżami

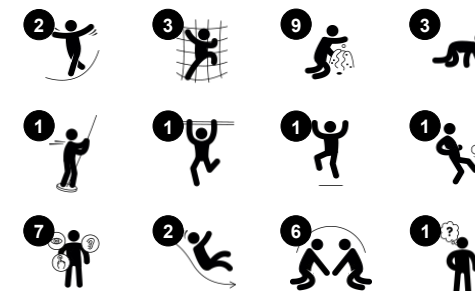
PCM212821

KOMPANI
Let's play

Nr produktu PCM212821-0902

Ogólne Informacje o Produkcie

| | |
|-----------------|---|
| Wymiary DxSzxW | 418x488x382 cm |
| Grupa wiekowa | 4+ |
| Max. Ilość Osób | 13 |
| Dostępne kolory |  |



Most linowy Two Towers ma wiele wariantów wspinaczki i ślizgu, więc dzieci będą chciały wypróbować go wielokrotnie. Dzieci będą ćwiczyć swój układ krążenia i mięśnie podczas zjeżdżania i wspinania się. Dostęp do siatki pochyłej jest zabawnym wyzwaniem, które trenuje propriocepcję dziecka: świadomość, gdzie części ciała znajdują się w przestrzeni i

ile siły i odległości potrzeba, aby bezpiecznie się poruszać. Jeszcze większym wyzwaniem są drabinki linowe z kołyszącymi się pionowymi stopniami. Most trenuje zmysł równowagi, podstawową umiejętność motoryczną, która sprawia, że dzieci są pewne siebie w ruchu i jest ważna dla umiejętności siedzenia w miejscu i koncentracji. Na pomostach i moście

dzieci nawiązują kontakty towarzyskie i uczą się zachowywać kolejność. Poręcze oferują ekscytującą drogę w dół, ćwicząc poczucie przestrzeni i propriocepcję.

Most linowy z Dwiema Wieżami

PCM212821

KOMPANI
Let's play



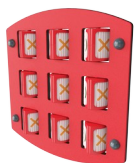
Zjeżdżalnia

Fizyczne: zjeżdżanie rozwija świadomość przestrzenną i poczucie równowagi. Co więcej, mięśnie tułowia są trenowane podczas jazdy w pozycji wyprostowanej. **Społeczno-Emocjonalne:** empatia stymulowana przez rotację.



Poręcze

Fizyczne: koordynacja jest wspierana podczas schodzenia w dół, podobnie jak mięśnie ramion i tułowia. Lądowanie wzmacnia gęstość kości, które są kształtowane podczas dzieciństwa. **Społeczno-Emocjonalne:** podejmowanie zwrotów i ryzyka.



Panel kółko i krzyżyk

Społeczno-Emocjonalne: stymuluje umiejętności komunikacji i przyjmowania kolejności. **Poznawcze:** wspomaga rozumienie zasad oraz myślenia strategicznego **Twórcze:** pozostawianie po sobie śladu w momencie gdy bęben pozostawiony jest w nowej pozycji.



Wspinacz Azteków

Fizyczne: koordynacja krzyżowa jest wspierana, gdy dzieci wspinają się po drabince. Wspinaczka ćwiczy również mięśnie nóg i ramion. **Społeczno-Emocjonalne:** stosowana jest rotacja i współpraca.



Most z sieci, pochyły

Fizyczne: chodzenie po otwartej siatce w górę lub w dół rozwija równowagę, świadomość przestrzenną i koordynację ruchową. **Społeczno-Emocjonalne:** interakcja z dziećmi na zewnątrz, kontakty towarzyskie. Współpraca i rozważa, np. podczas mijania innych.



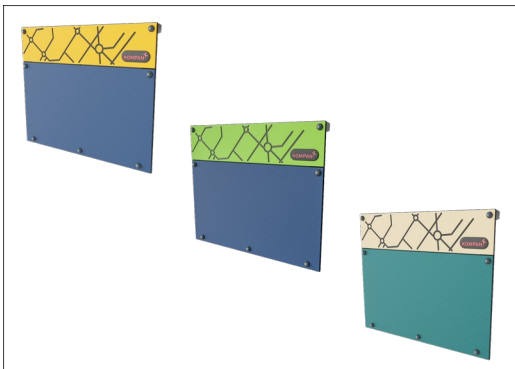
Ścianka wspinaczkowa

Fizyczne: rozwija u dzieci koordynację krzyżową, koordynację oko-ręka i siłę mięśni podczas wspinaczki. **Społeczno-Emocjonalne:** dwustronna wspinaczka zachęca do współpracy.

Most linowy z Dwoma Wieżami

PCM212821

KOMPAN
Let's play



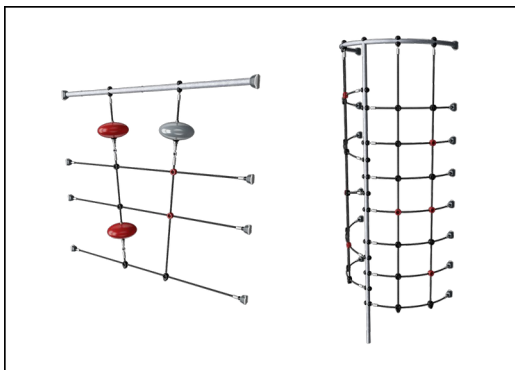
Panele wykonane są z 19mm EcoCore™. EcoCore™ to niezwykle wytrzymały materiał, przyjazny środowisku, który nie tylko może być poddany procesowi recyklingu, ale również jego podstawa wykonana jest w 95% z materiałów pokonsumenckich wykonanych z zużytych opakowań po żywności.



Wszystkie platformy są wsparte na unikalnych profilach aluminiowych o niskiej zawartości węgla z wieloma opcjami mocowania. Pomosty w kolorze szarym wykonane są w 75% z pożytkowego materiału PP pochodzącego z odpadów oceanicznych, a ich powierzchnia ma antypoślizgowy wzór i fakturę.



Główne słupy ze stopą stalową ocynkowaną ognioowo są dostępne w różnych wersjach materiałowych: słupki z drewna sosnowego impregnowanego ciśnieniowo, wstępnie ocynkowane wewnątrz i na zewnątrz ze stalowymi słupkami malowanymi proszkiem; aluminium bezołowiowe z z anodyzowanym kolorem górnym wykończeniem; słupy Greenline TexMade wykonane w 95% z pokonsumenckiego przetworzonego PE i



Liny wykonane są ze stabilizowanych promieniami UV splotów PES z wewnętrznym wzmocnieniem z linek stalowych. Owijka poliestrowa wykonana jest w +95% z materiałów pokonsumenckich i jest indukcyjnie wtapiana w każdą żyłę, co zapewnia doskonałą odporność na zużycie i rozerwanie.



Zjeżdżalnie można wybrać w sześciu różnych kolorach i z trzech materiałów: Proste lub zakrzywione jednoczęściowe, formowane zjeżdżalnie z PE (polietylen), wykonanego w 33% z materiałów pokonsumenckich z recyklingu. Połączone ścianki boczne EcoCore™ i stal nierdzewna. Pełna stal nierdzewna w jednoczęściowej konstrukcji dla bardziej odpornych na wandalizm rozwiązań.



Wersje KOMPAN GreenLine zostały zaprojektowane z materiałów najbardziej przyjaznych dla środowiska o najniższym możliwym współczynniku emisji CO2e. Słup TexMade, panele EcoCore™ w 95% pochodzących z recyklingu odpadów pokonsumenckich i pokłady z formowanego PP.

Nr produktu PCM212821-0902

Informacje Dotyczące Instalacji

| | |
|----------------------------------|---|
| Max. wysokość upadku | 209 cm |
| Strefa bezpieczeństwa | 45,9 m ² |
| Czas instalacji | 15,6 |
| Objętość wykopu | 1,06 m ³ |
| Objętość betonu | 0,17 m ³ |
| Głębokość podstawy (standardowa) | 90 cm |
| Waga przesyłki | 613 kg |
| Opcje kotwiczenia | Powierzchnia <input checked="" type="checkbox"/> W ziemi <input checked="" type="checkbox"/> |

Informacje o Gwarancji

| | |
|------------------|----------|
| EcoCore HDPE | Dożywnia |
| Zjeżdżalnia z PE | 10 lat |
| Słup | 10 lat |
| Pokłady PP | 10 lat |
| Części Zapasowe | 10 lat |



Dane Dotyczące Zrównoważonego Rozwoju

PCM212821



Od wydobycia surowców do opuszczenia wytwórni A1–A3

Całkowita emisja CO₂

CO₂e na kg produktu

Materiały pochodzące z recyklingu

kg CO₂e

kg CO₂e/kg

%

PCM212821-0951

938,47

1,70

73,67

PCM212821-0902

1.183,14

2,69

56,13

Ogólne ramy stosowane dla tych czynników to Środowiskowa Deklaracja Produktu (EPD), która określa ilościowo "informacje środowiskowe dotyczące cyklu życia produktu i umożliwia porównywanie produktów spełniających tę samą funkcję" (ISO, 2006). W niniejszym dokumencie przyjęto strukturę i zastosowano podejście oceny cyklu życia w odniesieniu do całego etapu produktu, od surowców po produkcję (A1-A3).

Kompan A/S

C.F. Tietgens Boulevard 32C
DK-5220 Odense SØ
Denmark

Validation of CO₂ calculation method
BUREAU VERITAS
HSE Denmark A/S



Verification of CO₂ calculation of: Play systems



Data version no. 2023-10-05

The CO₂ calculation and data are in compliance with the principles of a carbon footprint impact according to the GHG protocol (Greenhouse Gas Protocol), Scope 3, cradle to gate related to all individual components in the product category: "Play systems" represented by item no.: PCM200321-0950.

(Scope 3 emissions include emission sources in the upstream and downstream value chain).

Date: 30. October 2023 | Valid until: 30. October 2025

Verified by:

Julie Marie Vejsgaard Larsen, LCA & EPD Consultant

Verification based on report: Validation of CO₂ calculation of 9 categories of Kompan product line, version 1.0, prepared by: Bureau Veritas HSE, Denmark: Julie M. V. Larsen.

Publication date: 30. October 2023

By Bureau Veritas HSE
www.bureauveritas.dk
+45 7731 1000



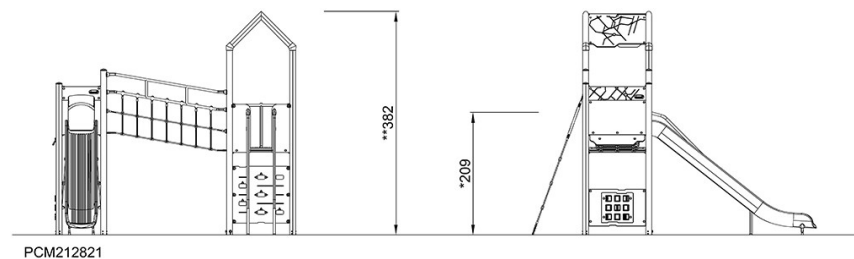
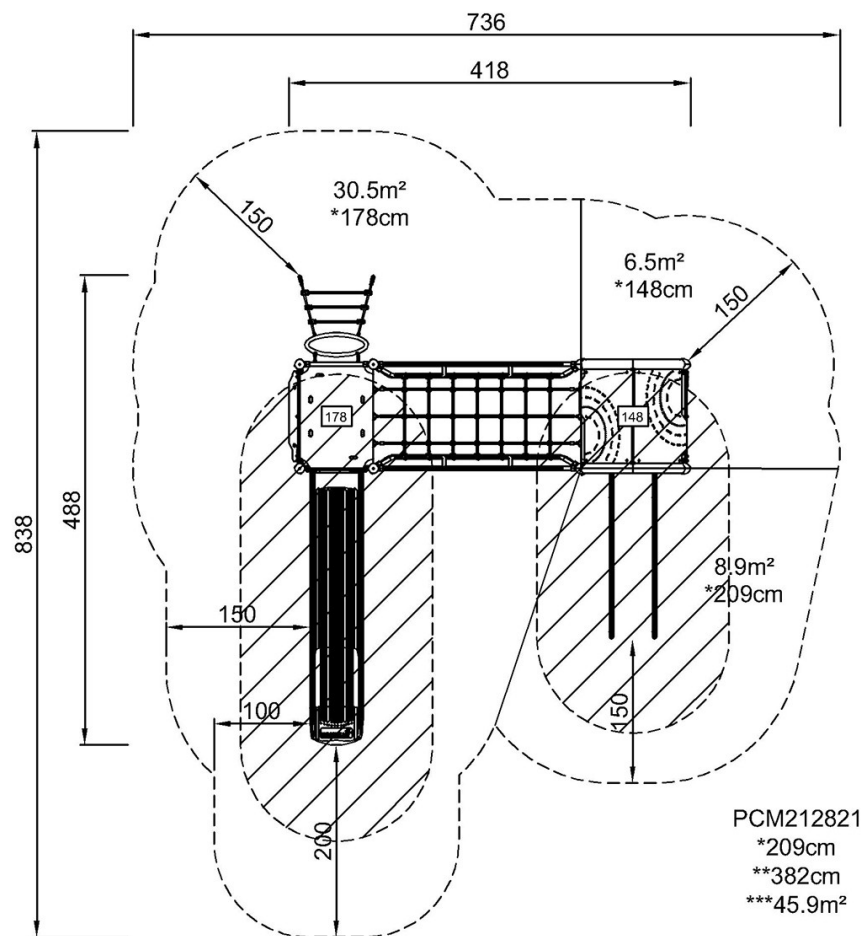
Most linowy z Dwoma Wieżami

PCM212821

KOMPANI
Let's play

* Max Wys. Upadku | ** Wysokość | *** Strefa Bezpieczeństwa

* Max Wys. Upadku | ** Max Wysokość



[Kliknij, aby zobaczyć RZUT Z GÓRY](#)

[Kliknij, aby zobaczyć RZUT BOCZNY](#)