

Rumba Rückenlehne 100 cm

PAR1014



Produktnummer PAR1014-21

Allgemeine Produktinformation

Maße L x B x H	102x52x43 cm
Empfohlenes Alter	-
Kapazität (Nutzer)	-
Farbauswahl	



Die Rumba Rückenlehne ist ein klassisch designtes Parkmöbelzubehörstück bestehend aus gering wartungsbedürftigem Material wie beispielsweise feuerverzinktem Stahl und hochwertigem Holz. KOMPAN legt großen Wert auf die Umwelt und stellt daher die KOMPAN-Parkmöbel unter den bestmöglichen Bedingungen für die Umwelt her.

Rumba Rückenlehne 100 cm

PAR1014



Die Holzelemente werden aus Eschenholz aus nachhaltigen europäischen Quellen hergestellt. Das Eschenholz ist thermisch behandelt gemäß CEN/TS 15679, Dauerhaftigkeitsklasse 2 gemäß EN350-2.



Die Holzelemente werden aus Kiefernholz aus nachhaltigen europäischen Quellen hergestellt. Das Holz ist druckimprägniert gemäß EN 335:2013, Klasse 3 (Äquivalent zu NTR Klasse AB). Auf Wunsch kann es FSC®-zertifiziert (FSC® C004450) geliefert werden.



Die Stahloberflächen sind innen und außen mit bleifreiem Zink feuerverzinkt. Die Verzinkung hat eine ausgezeichnete Korrosionsbeständigkeit in Außenumgebungen und ist wartungsarm.

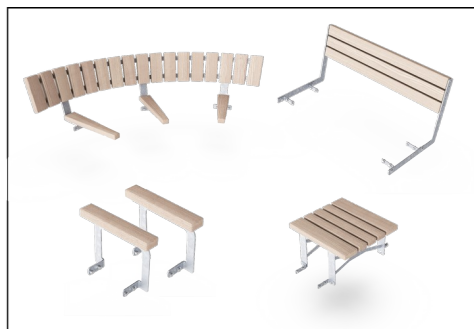
Produktnummer PAR1014-21

Montage-Information

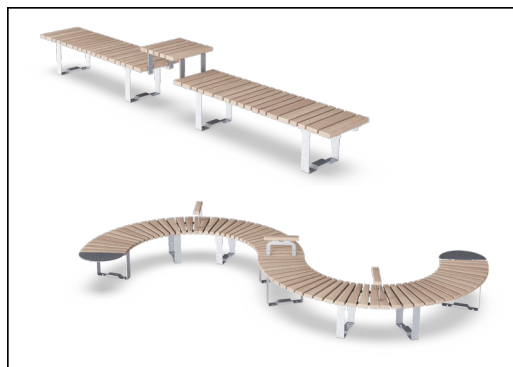
Gesamt-Montagezeit	0,9
Erforderlicher Erdaushub	0,00 m ³
Betonbedarf	0,00 m ³
Fundamenttiefe (Standard)	0 cm
Versandgewicht	12 kg
Verankerungsoptionen	

Garantie-Information

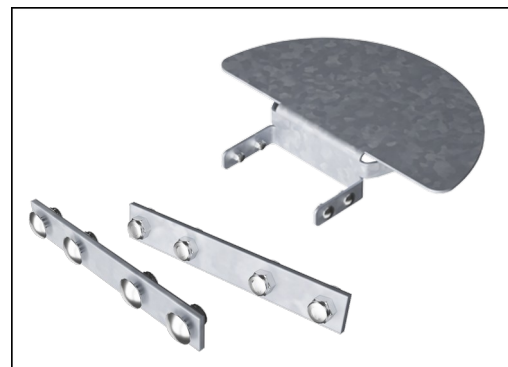
Eschenholz	10 Jahre
Verzinkter Stahl	Lebenslang
Kiefernholz	10 Jahre
Ersatzteilgarantie	10 Jahre
Edelstahl-Bestandteile	Lebenslang



Die standardmäßig erhältlichen Bänke und Tische können mit Rückenlehnen, Armlehnen, Tischen usw. erweitert und zu individuellen Lösungen für den jeweiligen Standort miteinander verbunden werden.



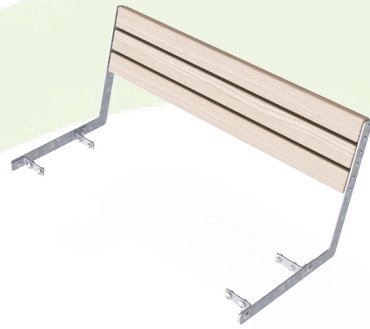
Die Bänke und Tische lassen sich durch die Wahl individueller Produkte vielfältig kombinieren oder zu größeren Lösungen zusammensetzen. Siehe Katalogseiten für mehr Inspiration.



Die Metallteile sind aus Edelstahl oder verzinktem Stahl gefertigt, um dauerhafte Verbindungen mit hoher Korrosionsbeständigkeit zu gewährleisten.

Umweltdaten

PAR1014



Von der Wiege bis zum Werkstor („cradle to gate“) (A1–A3)

CO₂-Emissionen gesamt
CO₂e pro kg
Recycelte Materialien

kg CO₂e
kg CO₂e pro kg
%

Item No.	CO ₂ -Emissionen gesamt (kg CO ₂ e)	CO ₂ e pro kg	Recycelte Materialien (%)
PAR1014-21	10,95	1,29	21,74

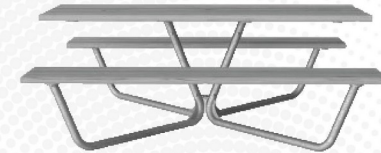
Den allgemeinen Rahmen für diese Faktoren bilden die Umweltproduktdeklarationen (EPDs). Mithilfe dieser Grundregeln können die Umweltinformationen über den Lebenszyklus eines Produkts hinweg quantifiziert und Vergleiche zwischen Produkten, die dieselbe Funktion erfüllen, angestellt werden (vgl. ISO, 2006). Diese Struktur wird hier befolgt. Der Ansatz zur Lebenszyklusbewertung wird dabei auf die gesamte Herstellungsphase – vom Rohstoff bis zur Herstellung (A1–A3) – angewendet.

Kompan A/S

C.F. Tietgens Boulevard 32C
DK-5220 Odense SØ
Denmark



**Verification of CO₂ calculation of:
Park**



Data version no. 2023-10-05

The CO₂ calculation and data are in compliance with the principles of a carbon footprint impact according to the GHG protocol (Greenhouse Gas Protocol), Scope 3, cradle to gate related to all individual components in the product category: "Park" represented by item no.: PAR4070-0001.

(Scope 3 emissions include emission sources in the upstream and downstream value chain).

Date: 30. October 2023 | Valid until: 30. October 2025

Verified by:

Julie Marie Vejsgaard Larsen, LCA & EPD Consultant

Verification based on report: Validation of CO₂ calculation of 9 categories of Kompan product line, version 1.0, prepared by: Bureau Veritas HSE, Denmark: Julie M. V. Larsen.

Publication date: 30. October 2023

By Bureau Veritas HSE
www.bureauveritas.dk
+45 7731 1000

