

# Brant sluttning

MSV606

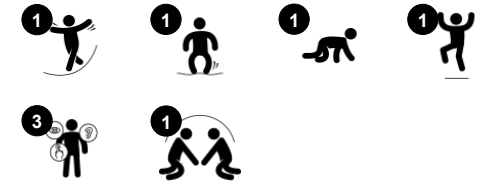
**KOMPAN**  
Let's play



Artikelnr. MSV60600-0201

## Generell produktinformation

Dimension LxWxH	120x56x51 cm
Åldersgrupp	1+
Kapacitet (användare)	2
Färgalternativ	●



Den låga sluttningen är en utmärkt fysisk lekenhet där barnen i alla åldrar kan klättra, kravla, vila och rutscha. Att röra sig på sluttningen är rolig träning av balans, korskoordination och kroppskontroll. En Lekbok med kurser i stödjande lekar som utformats av KOMPAN Play Institute kan också beställas

# Brant sluttning

MSV606



## Studsig sluttning

**Fysisk:** att röra sig uppåt övar sinne för balans och rum, & att krypa över utvecklar kors-koordination. Att hoppa av stärker bentäthet.



## Handtag

**Fysisk:** att ta tag i handtagen för att dra upp kroppen tränar muskler och koordination mellan hand-öga.

# Brant sluttning

MSV606



Sitsar av 19 mm EcoCore™. EcoCore™ är ett mycket hållbart, miljövänligt material som inte bara är återvinningsbart efter användning, utan också tillverkat av +95% återvunnet material från t.ex. matförpackningar i både kärnan och det färgglada ytterskiktet.



Membranet består av friktionssäkert gummerat material med transportbandskvalitet, med utmärkt UV-beständighet. Inbäddad är en fyrsiktigad pansring gjord av vävd polyester. Armeringen och de två ytskikten resulterar i en total tjocklek på 9 mm.

Artikelnr. MSV60600-0201

## Installationsinformation

Max. fallhöjd	41 cm
Säkerhetsområde	12,8 m <sup>2</sup>
Total installationstid	3,5
Grävdjup (volym)	0,00 m <sup>3</sup>
Betong (volym)	0,00 m <sup>3</sup>
Stolpdjup (standard)	0 cm
Fraktvikt	29 kg
Förankring	Ytmonterin g ✓

## Information om garanti

EcoCore HDPE	Livstidsgaranti
Membran	2 år
Reservdelar garanterade	10 år



# Hållbarhetsdata

MSV606



Cradle to Gate A1-A3	Totalt CO <sub>2</sub> -utsläpp	CO <sub>2</sub> e per kg	Återvunna material
	kg CO <sub>2</sub> e	kg CO <sub>2</sub> e/kg	%
<b>MSV60600-0201</b>	41,01	1,41	67,52

Det övergripande ramverket som tillämpas för dessa faktorer är miljövarudeklarationen (EPD, Environmental Product Declaration), som kvantifierar "miljöinformation om produktens livscykel och möjliggör jämförelser av produkter som uppfyller samma funktion" (ISO, 2006). Denna struktur följer här och använder en livscykelanalys för hela produktstadiet från råmaterial till färdig produkt (A1-A3).

## Kompan A/S

C.F. Tietgens Boulevard 32C  
DK-5220 Odense SØ  
Denmark



## Verification of CO<sub>2</sub> calculation of: Themed play systems



Data version no. 2023-10-05

The CO<sub>2</sub> calculation and data are in compliance with the principles of a carbon footprint impact according to the GHG protocol (Greenhouse Gas Protocol), Scope 3, cradle to gate related to all individual components in the product category: "Themed play systems" represented by item no.: MSC641100-3717P.

(Scope 3 emissions include emission sources in the upstream and downstream value chain).

**Date: 30. October 2023 | Valid until: 30. October 2025**

**Verified by:**

Julie Marie Vejsgaard Larsen, LCA & EPD Consultant

Verification based on report: Validation of CO<sub>2</sub> calculation of 9 categories of Kompan product line, version 1.0, prepared by: Bureau Veritas HSE, Denmark: Julie M. V. Larsen.

**Publication date: 30. October 2023**

By Bureau Veritas HSE  
www.bureauveritas.dk  
+45 7731 1000

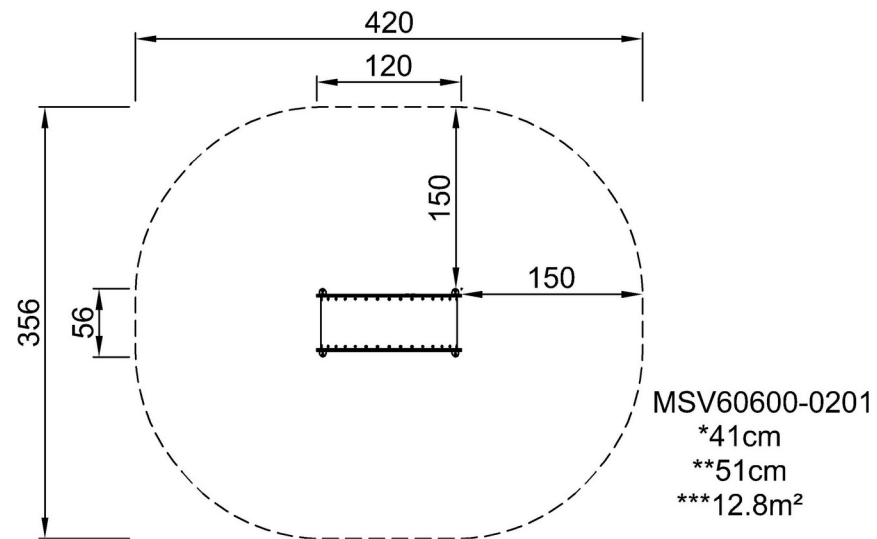


# Brant sluttning

MSV606

\* Max fallhöjd | \*\* Totalhöjd | \*\*\* Säkerhetsyta

\* Max fallhöjd | \*\* Totalhöjd



[Klicka för att se TOP VIEW](#)

[Klicka för att se SIDE VIEW](#)