

# Dźwig & Kontener

PCM52721

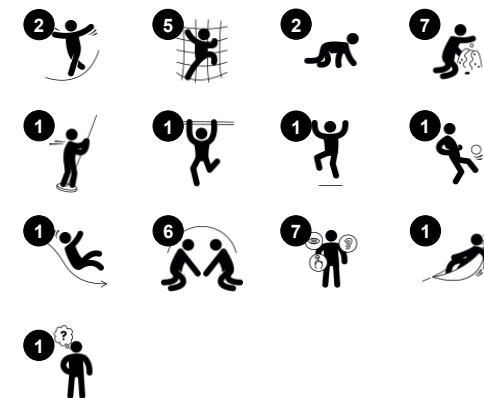
**KOMPANI**  
Let's play



Nr produktu PCM52721-0901

## Ogólne Informacje o Produkcie

Wymiary DxSzxW	509x450x466 cm
Grupa wiekowa	6+
Max. Ilość Osób	21
Dostępne kolory	



Dźwig i Kontener intrygują małe dzieci i motywują do ciągłej zabawy. Platforma ze zjeżdżalnią i drążkiem strażackim oferuje świetny punkt widokowy z panelami do zabawy zawierające koła zębate. Dzieci mogą dostać się na platformę za pomocą drabinki lub ścianki wspinaczkowej. Wspinaczka jest ulubioną aktywnością, a wybór różnych wspinaczek,

oprócz tego, że jest atrakcją, trenuje również koordynację krzyżową i mięśnie dzieci. Buduje to podstawowe umiejętności ruchowe, które pozytywnie wpływają na percepcję międzymodalną i uczenie się. Zjeżdżanie, a zwłaszcza ślizganie się po poręczach, jest niezwykle ekscytujące. Buduje również świadomość przestrzenną dzieci i trenuje ich

wewnętrznych 'śmiałków'. Na platformie do zabawy i pod nią znajduje się urocza kryjówka oferująca spotkania towarzyskie i przerwę od wspinaczki.

# Dźwig & Kontener

PCM52721

**KOMPANI**  
Let's play



## Zjeżdżalnia

**Fizyczne:** zjeżdżanie rozwija świadomość przestrzenną i poczucie równowagi. Co więcej, mięśnie tułowia są trenowane podczas jazdy w pozycji wyprostowanej. **Społeczno-Emocjonalne:** empatia stymulowana przez rotację.



## Motyw

**Poznawcze:** sugeruje temat i wspiera zabawę w tworzenie historii, która stymuluje umiejętności językowe i komunikacyjne.



## Tablica wyników

**Społeczno-Emocjonalne:** każdy z zespołów ma dostęp do przycisku, dzięki któremu można zapisywać rundy, ilość wygranych itp. Przyciski wspierają współpracę i pracę zespołową. **Poznawcze:** Liczenie i rejestrowanie wyników wspiera umiejętności myślenia, takie jak logiczne myślenie i sekwencjonowanie.



## Megafon

**Społeczno-Emocjonalne:** rozwija umiejętności komunikacji i przyjmowania kolejności. **Poznawcze:** zniekształcenie dźwięku wzbudza ciekawość i stymuluje zrozumienie przyczyny i skutku.



## Lina do wspinania

**Fizyczne:** małe węzły zapewniają wsparcie dla dłoni i stóp podczas wspinania się na linę, czolgnięcia się w górę lub w dół. Wspinaczka wspiera świadomość przestrzenną i stymuluje koordynację ruchową i siłę mięśni. **Społeczno-Emocjonalne:** mijanie innych podczas wchodzenia lub schodzenia rozwija umiejętność wykonywania zwrotów i rozważę.



## Hamak

**Fizyczne:** koordynacja oraz ćwiczenie równowagi przy bujaniu się. **Społeczno-Emocjonalne:** spotkania, lekkie przepychanki z kolegami i koleżankami, zmienianie się zadaniami.



## Poręcze

**Fizyczne:** koordynacja jest wspierana podczas schodzenia w dół, podobnie jak mięśnie ramion i tułowia. Lądowanie wzmacnia gęstość kości, które są kształtowane podczas dzieciństwa. **Społeczno-Emocjonalne:** podejmowanie zwrotów i ryzyka.

# Dźwig & Kontener

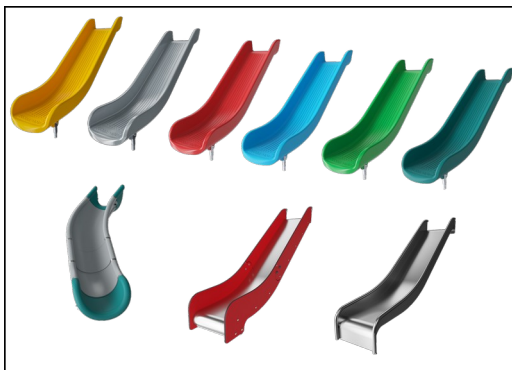
PCM52721



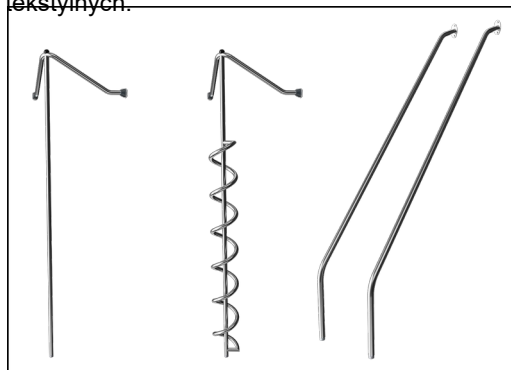
Panele wykonane są z 19mm EcoCore™. EcoCore™ to niezwykle wytrzymały materiał, przyjazny środowisku, który nie tylko może być poddany procesowi recyklingu, ale również jego podstawa wykonana jest w 95% z materiałów pokonsumenckich wykonanych z zużytych opakowań po żywności.



Słupki główne z ocynkowanymi ogniwo podstawami stalowymi są dostępne w różnych wersjach materiałowych: wstępnie ocynkowane wewnątrz i na zewnątrz z malowanym proszkowo wykończeniem górnym słupków stalowych lub bezołowiowe aluminium z kolorowym anodowanym wykończeniem górnym. Słupki TexMade wykonane są w 95% z przetworzonego PE (Polietylenu) i odpadów tekstylnych.



Zjeżdżalnie można wybrać w sześciu różnych kolorach i z trzech materiałów: Proste lub zakrzywione jednoczęściowe, formowane zjeżdżalnie z PE (polietylen), wykonanego w 33% z materiałów pokonsumenckich z recyklingu. Połączone ścianki boczne EcoCore™ i stal nierdzewna. Pełna stal nierdzewna w jednoczęściowej konstrukcji dla bardziej odpornych na wandalizm rozwiązań.



Elementy ze stali nierdzewnej wykonane są z wysokiej jakości stali. Stal jest czyszczona po wyprodukowaniu przez proces trawienia, aby zapewnić gładką i czystą powierzchnie zjazdową.



Wszystkie platformy są wsparte na unikalnych profilach aluminiowych o niskiej zawartości węgla z wieloma opcjami mocowania. Pomosty w kolorze szarym wykonane są w 75% z pożytkowego materiału PP pochodzącego z odpadów oceanicznych, a ich powierzchnia ma antypoślizgowy wzór i fakturę.



Wersje KOMPAN GreenLine zostały zaprojektowane z materiałów najbardziej przyjaznych dla środowiska o najniższym możliwym współczynniku emisji CO2e. Słup TexMade, panele EcoCore™ w 95% pochodzących z recyklingu odpadów pokonsumenckich i pokłady z formowanego PP.

Nr produktu PCM52721-0901

## Informacje Dotyczące Instalacji

Max. wysokość upadku	239 cm
Strefa bezpieczeństwa	39,6 m <sup>2</sup>
Czas instalacji	23,2
Objętość wykopu	0,79 m <sup>3</sup>
Objętość betonu	0,14 m <sup>3</sup>
Głębokość podstawy (standardowa)	90 cm
Waga przesyłki	781 kg
Opcje kotwiczenia	Powierzchnia <input checked="" type="checkbox"/> W ziemi <input checked="" type="checkbox"/>

## Informacje o Gwarancji

EcoCore HDPE	Dożywnia
Słup	10 lat
Pokłady PP	10 lat
Części Zapasowe	10 lat
Elementy ze Stali Nierdz.	Dożywnia

# Dane Dotyczące Zrównoważonego Rozwoju

PCM52721



**Od wydobycia surowców do opuszczenia wytwórni A1–A3**

**Całkowita emisja CO<sub>2</sub>**

**CO<sub>2</sub>e na kg produktu**

**Materiały pochodzące z recyklingu**

kg CO<sub>2</sub>e

kg CO<sub>2</sub>e/kg

%

**PCM52721-0901**

1.051,01

1,91

67,01

Ogólne ramy stosowane dla tych czynników to Środowiskowa Deklaracja Produktu (EPD), która określa ilościowo "informacje środowiskowe dotyczące cyklu życia produktu i umożliwia porównywanie produktów spełniających tę samą funkcję" (ISO, 2006). W niniejszym dokumencie przyjęto strukturę i zastosowano podejście oceny cyklu życia w odniesieniu do całego etapu produktu, od surowców po produkcję (A1-A3).

## Kompan A/S

C.F. Tietgens Boulevard 32C  
DK-5220 Odense SØ  
Denmark

Validation of CO<sub>2</sub> calculation method  
**BUREAU VERITAS**  
HSE Denmark A/S



## Verification of CO<sub>2</sub> calculation of: Play systems



Data version no. 2023-10-05

The CO<sub>2</sub> calculation and data are in compliance with the principles of a carbon footprint impact according to the GHG protocol (Greenhouse Gas Protocol), Scope 3, cradle to gate related to all individual components in the product category: "Play systems" represented by item no.: PCM200321-0950.

(Scope 3 emissions include emission sources in the upstream and downstream value chain).

**Date: 30. October 2023 | Valid until: 30. October 2025**

**Verified by:**

Julie Marie Vejsgaard Larsen, LCA & EPD Consultant

Verification based on report: Validation of CO<sub>2</sub> calculation of 9 categories of Kompan product line, version 1.0, prepared by: Bureau Veritas HSE, Denmark: Julie M. V. Larsen.

**Publication date: 30. October 2023**

**By Bureau Veritas HSE**  
www.bureauveritas.dk  
+45 7731 1000



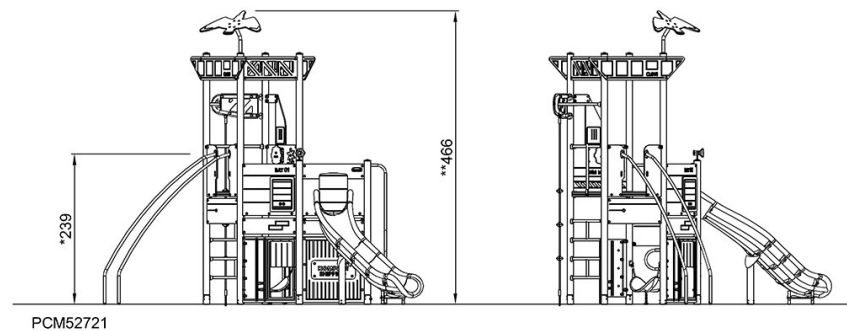
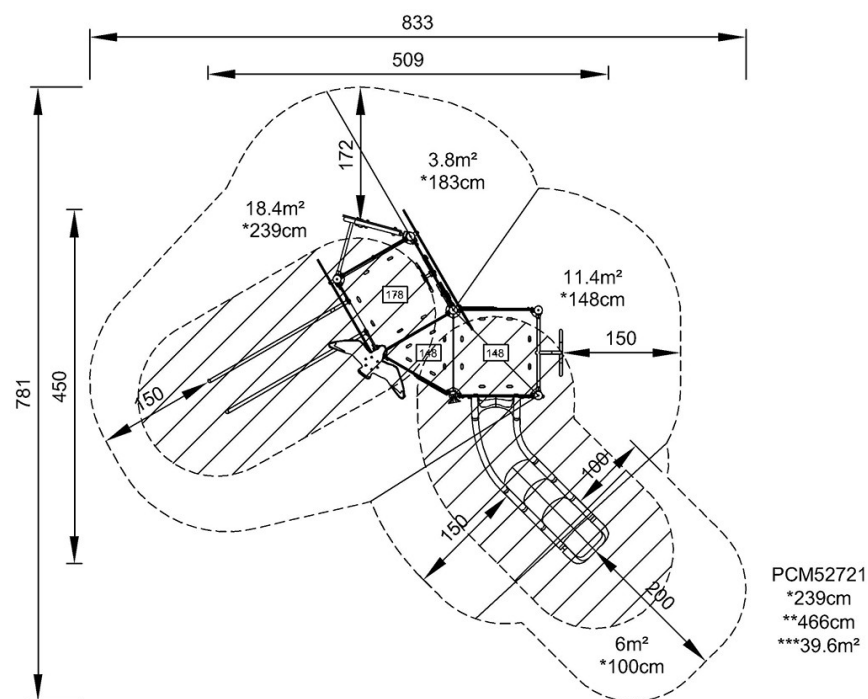
# Dźwig & Kontener

PCM52721

**KOMPANI**  
Let's play

\* Max Wys. Upadku | \*\* Wysokość | \*\*\* Strefa Bezpieczeństwa

\* Max Wys. Upadku | \*\* Max Wysokość



[Kliknij, aby zobaczyć RZUT Z GÓRY](#)

[Kliknij, aby zobaczyć RZUT BOCZNY](#)