

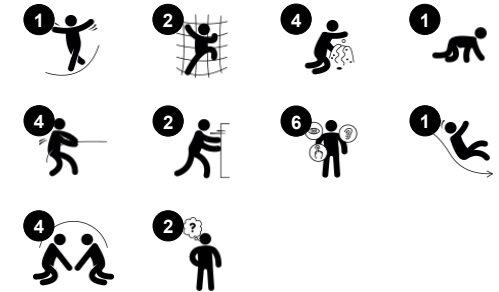
Klein Hühnerküken's Stall

NRO417

KOMPAN
Let's play



Produktnummer NRO417-1021	
Allgemeine Produktinformation	
Maße L x B x H	294x413x281 cm
Empfohlenes Alter	1+
Spielkapazität (Nutzer)	12
Farbauswahl	



Klein Hühnerküken's Stall ist ein engmaschiges, aktivitätsreiches, ebenerdig begehrtes Spielgerät, das eine Fülle von Spielmöglichkeiten zum Thema Haus bietet, die Kleinkinder immer wieder anziehen und begeistern werden. Reichhaltige taktile Merkmale erhöhen den Spielwert erheblich und unterstützen das aufkommende Themenspiel der Kleinkinder. Der Maßstab des Häuschens ist perfekt für Kleinkinder geformt. Der Tresen trägt dazu bei, dass das Haus sowohl von innen als auch von außen bespielbar ist. Die

zweiseitige Spielplatte mit gelben Schaufeln, die in einer Rille verlaufen, regt zum Spielen an, was die Denkfähigkeit und das logische Denkvermögen fördert. Das Fenster mit Vorhang lädt zum sozialen Miteinander von drinnen und draußen ein, fördert die Fähigkeit, sich abzuwechseln und zu kooperieren und lädt nicht zuletzt zu Guck-Guck-Spielen ein, die das Verständnis der Objektpermanenz unterstützen: dass Dinge nicht aufhören zu existieren, wenn sie außer Sichtweite sind. Das Themenspiel unterstützt die sprachlichen

Fähigkeiten und diese Einheit fördert die ersten Versuche dahingehend mit ihren vielen Details und lustigen Ecken. Ein Spielkreislauf aus Einstiegsplattform und Rutschenöffnung lädt zu spannenden Rutschpartien ein. Die schräge Kletterwand auf der anderen Seite sorgt für einen abwechslungsreichen Zugang und fördert die Kreuzkoordination, die in diesem Alter sowohl für die körperliche als auch für die kognitive Entwicklung wichtig ist.



Änderungen und Irrtümer vorbehalten.

Klein Hühnerküchens Stall

NRO417



Kletterwand

Physisch: fördert die Kreuzkoordination und die Kraft der Beine, Arme und Hände. **Sozial-Emotional:** die Neigung gibt beim Klettern ein sicheres Gefühl, insbesondere bei jüngeren Kindern.



Rutsche

Physisch: rutschen fördert das räumliche Bewusstsein und den Gleichgewichtssinn. Ausserdem wird die Rumpfmuskulatur trainiert, wenn man aufrecht sitzt und hinunterrutscht. **Sozial-Emotional:** Empathie wird durch Abwechseln entwickelt. **Kognitiv:** kleine Kinder entwickeln ihr Verständnis für Raum, Geschwindigkeit und Entfernungen, wenn sie schnell hinuntergleiten.



Beistelltisch

Sozial-Emotional: ein guter Ort der Begegnung und eine Möglichkeit um Raum zu schaffen. Gemeinsame Nutzung und Zusammenarbeit von beiden Seiten schaffen ein soziales Szenario, das Kommunikation und Kooperation fördert.



Sandschaufel-Spieltafel

Physisch: hand-Augen-Koordination und Drück-/ Zieh-Bewegungen. **Sozial-Emotional:** lädt zur Interaktion zwischen den beiden Seiten und außerdem zum kooperativen Spiel mit anderen ein. **Kognitiv:** logisches Denken: Ursache & Wirkung beim Nutzen der Schaufeln. **Kreativ:** die Verschiebung der Schaufeln führt zu neuen Positionen und Möglichkeiten.



Fenster mit Vorhängen

Physisch: Die taktile Stimulation unterstützt die sensorischen Fähigkeiten, wenn Kinder die Eigenschaften der Materialien erkunden. **Sozial-Emotional:** Die soziale Interaktion zwischen drinnen und draußen, fördert das sich Abwechseln und die Kooperation. **Kognitiv:** Hilft beim Spielen von beispielsweise "Guck-Guck" die Objektpermanenz zu verstehen. Unterstützt das Rollenspiel und fördert die Sprachkenntnisse. **Kreativ:** es kann eine Spur hinterlassen werden, indem die Vorhänge verschoben werden.



Unterstützende Handgriffe

Physisch: der Griff bietet guten Halt für unsichere Kletterer. Das Hochziehen trainiert die Oberkörpermuskulatur. **Sozial-Emotional:** fördert körperliche Fähigkeiten, um alleine und sicher einzutreten und verbessert so das Spielen für alle.

Klein Hühnerküchens Stall

NRO417



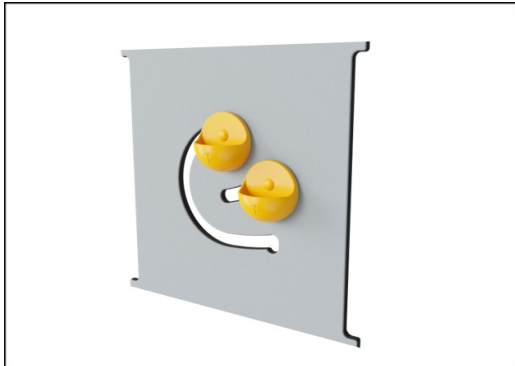
Alle Organic Robinia Produkte von KOMPAN werden aus nachhaltigem und europäischen Robinienholz gefertigt. Auf Nachfrage auch als FSC® Certified (FSC® C004450) Robinienholz verfügbar.



Die Produkte werden vormontiert vom Hersteller geliefert, um sicherzustellen, dass alle Sicherheitsanforderungen erfüllt werden.



Die wasserbasierte Farbe für die Komponenten ist umweltfreundlich und UV-beständig. Die Farbe entspricht der DIN EN 71-3.



Wände aus 19 mm EcoCore™. EcoCore™ ist ein äußerst langlebiges, ressourcenschonendes Material, das nicht nur nach Gebrauch recycelbar ist, sondern auch aus Material besteht, das zu +95 % aus recyceltem Post-Consumer-Material aus Lebensmittelverpackungsabfällen hergestellt wird.



Für alle Produkte gibt es vielseitige Verankerungsoptionen: Oberflächenmontage mit Stahlverankerung zum Aufdübeln. Tiefenverankerung mit Holz- oder Stahlverankerung.



Für das Robinienholz stehen verschiedene Optionen zur Holzbehandlung zur Verfügung: Unbehandeltes Robinienholz. Mit einem speziellen Farbpigment, das für den Erhalt der Holzfarbe sorgt. Einzelteile in gefärbter Ausführung.

Produktnummer NRO417-1021

Montage-Information

Max. freie Fallhöhe	100 cm
Fläche des Fallraums	30,2 m ²
Gesamt-Montagezeit	20,6
Erforderlicher Erdaushub (circa)	1,63 m ³
Betonbedarf (circa)	0,00 m ³
Fundamenttiefe (Standard)	100 cm
Versandgewicht	897 kg
Verankerungsoptionen	TV ✓ OFM ✓

Garantie-Information

EcoCore HDPE	Lebenslang
Verzinkter Stahl	Lebenslang
Robinienholz	15 Jahre
Ersatzteilgarantie	10 Jahre
Edelstahl-Bestandteile	Lebenslang



Umweltdaten

NRO417



Von der Wiege bis zum Werkstor („cradle to gate“) (A1–A3)

CO₂-Emissionen gesamt

CO₂e pro kg

Recycelte Materialien

kg CO₂e

kg CO₂e pro kg

%

NRO417-1021

201,96

0,28

4,04

Den allgemeinen Rahmen für diese Faktoren bilden die Umweltproduktdeklarationen (EPDs). Mithilfe dieser Grundregeln können die Umweltinformationen über den Lebenszyklus eines Produkts hinweg quantifiziert und Vergleiche zwischen Produkten, die dieselbe Funktion erfüllen, angestellt werden (vgl. ISO, 2006). Diese Struktur wird hier befolgt. Der Ansatz zur Lebenszyklusbewertung wird dabei auf die gesamte Herstellungsphase – vom Rohstoff bis zur Herstellung (A1–A3) – angewendet.

Kompan A/S

C.F. Tietgens Boulevard 32C
DK-5220 Odense SØ
Denmark



Verification of CO₂ calculation of: Nature play



Data version no. 2023-10-05

The CO₂ calculation and data are in compliance with the principles of a carbon footprint impact according to the GHG protocol (Greenhouse Gas Protocol), Scope 3, cradle to gate related to all individual components in the product category: "Nature play" represented by item no.: NRO409-0621.

(Scope 3 emissions include emission sources in the upstream and downstream value chain).

Date: 30. October 2023 | Valid until: 30. October 2025

Verified by:

Julie Marie Vejsgaard Larsen, LCA & EPD Consultant

Verification based on report: Validation of CO₂ calculation of 9 categories of Kompan product line, version 1.0, prepared by: Bureau Veritas HSE, Denmark: Julie M. V. Larsen.

Publication date: 30. October 2023

By Bureau Veritas HSE
www.bureauveritas.dk
+45 7731 1000

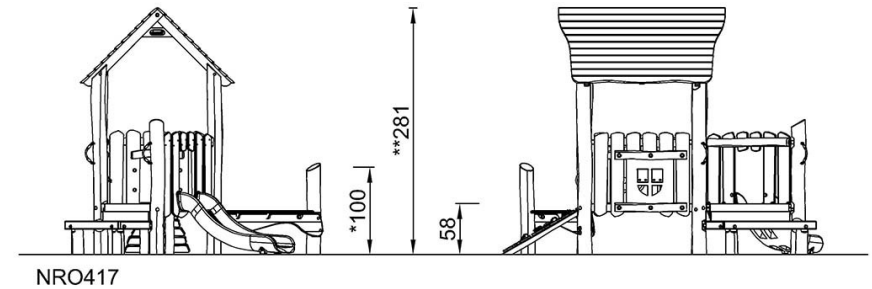
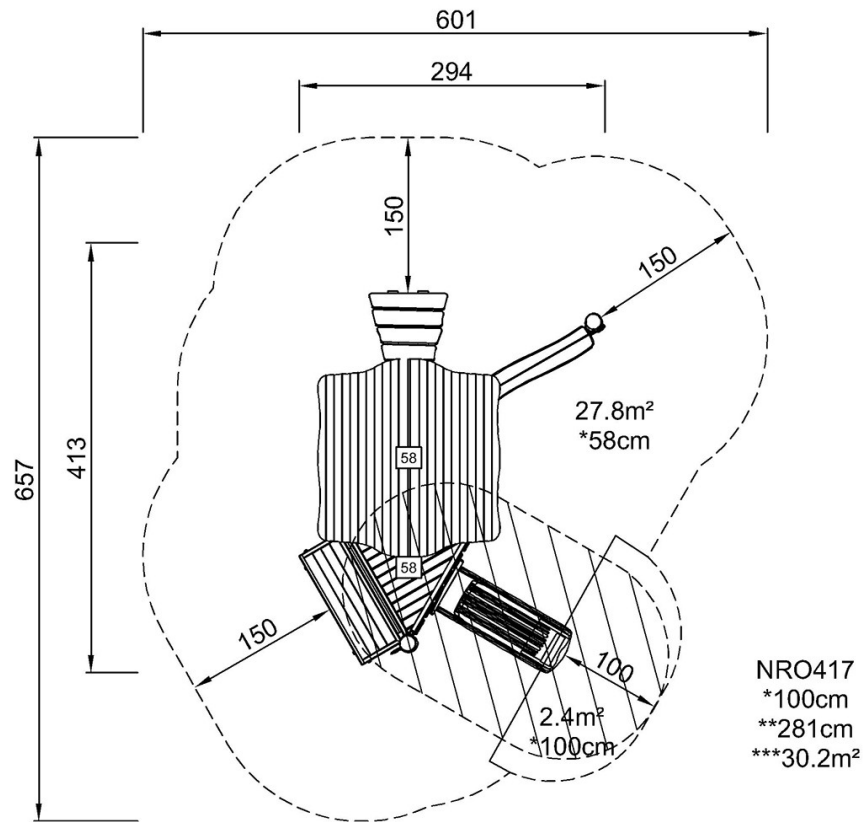


Klein Hühnerküchens Stall

NRO417

* Max freie Fallhöhe | ** Gesamthöhe | *** Fläche des Fallraums

* Max freie Fallhöhe | ** Gesamthöhe



[Klicken Sie hier, um die DRAUFSICHT anzuzeigen](#)

[Klicken Sie hier, um die SEITENANSICHT anzuzeigen](#)