

Trader

PCE50321



产品编号 PCE50321-0603

产品信息概览

长宽高尺寸	179x176x303 cm
适用年龄段	1+
容纳人数	6
颜色选择	



The Trader 有一个封闭的游戏空间，可以让孩子们安静地玩耍。游戏面板支持玩沙游戏，运沙漏斗能激发孩子对物体永恒性的理解：虽然你看不到某样东西，比如管道里的沙子，但沙子仍然存在。舀沙板不仅能锻炼孩子的精细动作技能，还能训练孩子的逻辑思维能力。只有摆放正确，沙子才能从一个勺子转移到下一个勺子。有趣的攀爬板不仅可以通过孔洞转移东西，还可以增加攀

爬活动，创造出两个空间：内部和外部。设施的三面有不同的高度，产生了不同的社交互动点。这项设施室内室外都可以让孩子使用。



Trader

PCE50321



台板

社交情感：良好的聚会场所和空间。为双方的分享与合作创造了一个交流与合作的社交平台。



Wall climber

身体素质：爬行有助于提高交叉协调能力并训练主要肌肉群。



漏斗

社交情感：在孩子们把材料放进漏斗的过程中，可以训练合作和轮流意识。**认知能力：**材料通过漏斗时有助于儿童的逻辑思维培养。对于年龄较小的儿童来说，还有助于他们理解物体的永恒性：材料不会消失，而是在另一端流过。



Changeable sand funnel

社交情感：当孩子们把水或材料倒入漏斗时，培养合作和轮流意识。**认知能力：**the passing of materials through funnels develops children's logical thinking, for younger children the understanding of object permanence: that materials do not vanish, but run through. **创造力：**沙漏斗可以转动，从而创造出新的材料运输方向。

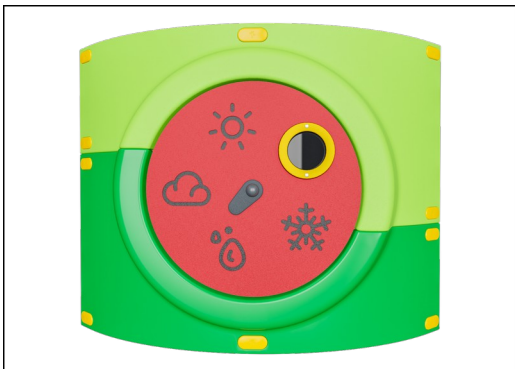


沙勺面板

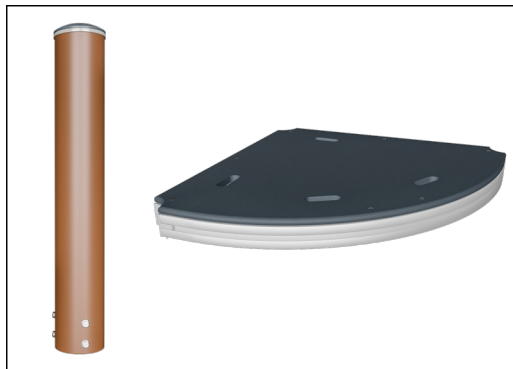
身体素质：训练手眼协调和推拉动作。**社交情感：**由于具有双面性，因此孩子们可以合作，进行平行游戏。**认知能力：**逻辑思维：在沟槽中使用勺子或将材料从一个勺子转移到另一个勺子时，培养对因果关系的理解。**创造力：**移动勺子，创造新的勺子位置。

Trader

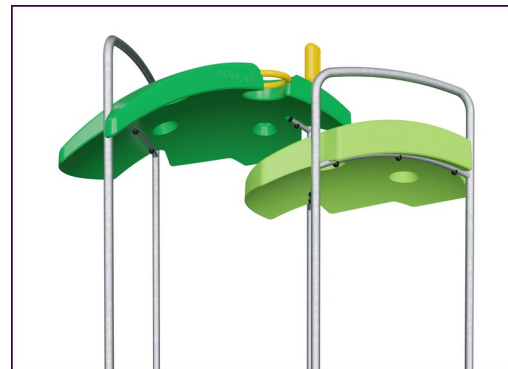
PCE50321



ELEMENTS 的弧形面板由 UV 稳定的可回收 PE 模制而成，具有多种内建游戏功能选项，提供卓越的面板解决方案。直面板由 KOMPAN 19mm PE EcoCore™ 制成，这是一种高度耐用，环保且可回收的材料。



ELEMENTS 系列中的平台底板由 17.8 毫米厚的高压层压板制成，由独特设计的铝制框架支撑。通过铝制接头可以加装多个附件。主立柱由优质的预镀锌钢制成，表面涂有粉末涂层。柱顶采用防紫外线的尼龙（PA6）盖帽封闭。



ELEMENTS 屋顶由可回收的 PE 制成，最小壁厚为 5 mm，以确保在全球所有气候条件下都具有较高的耐用性。钢管在内部和外部均热浸镀锌，以实现最大的耐用性。

产品编号 PCE50321-0603

安装信息

最大跌落高度	46 cm
安全面积	17.1 m ²
安装总时长	7.5
开挖量	0.09 m ³
混凝土使用量	0.04 m ³
标准入地深度	60 cm
运输重量	171 kg
固定选项	地表 ✓ 入地 ✓

质保信息

弧形面板	10 年
EcoCore HDPE	终身质保
镀锌钢结构	终身质保
立柱	10 年
承保零部件	10 年



ELEMENTS 产品提供三种不同的颜色组合：经典系列的蓝色和绿色，繁花系列的橙色和黄色，自然系列的柠檬色和绿色。



Sustainability Data

PCE50321



从原材料到成品

CO₂ 排放总量

kg CO₂e

CO₂ 排放量 / 千克

kg CO₂e/kg

回收的原料

%

PCE50321-0603

289.56

2.23

50.69

这些因素采用的总体框架为环保产品声明 (EPD), 该声明可量化“产品生命周期的环保信息, 并对相同功能的产品进行对比” (ISO, 2006)。在遵循该框架的同时, 对从原材料到制造的整个产品阶段 (A1-A3) 应用生命周期评估法。

Kompan A/S

C.F. Tietgens Boulevard 32C
DK-5220 Odense SØ
Denmark



Verification of CO₂ calculation of: Play systems



Data version no. 2023-10-05

The CO₂ calculation and data are in compliance with the principles of a carbon footprint impact according to the GHG protocol (Greenhouse Gas Protocol), Scope 3, cradle to gate related to all individual components in the product category: "Play systems" represented by item no.: PCM200321-0950.

(Scope 3 emissions include emission sources in the upstream and downstream value chain).

Date: 30. October 2023 | Valid until: 30. October 2025

Verified by:

Julie Marie Vejsgaard Larsen, LCA & EPD Consultant

Verification based on report: Validation of CO₂ calculation of 9 categories of Kompan product line, version 1.0, prepared by: Bureau Veritas HSE, Denmark: Julie M. V. Larsen.

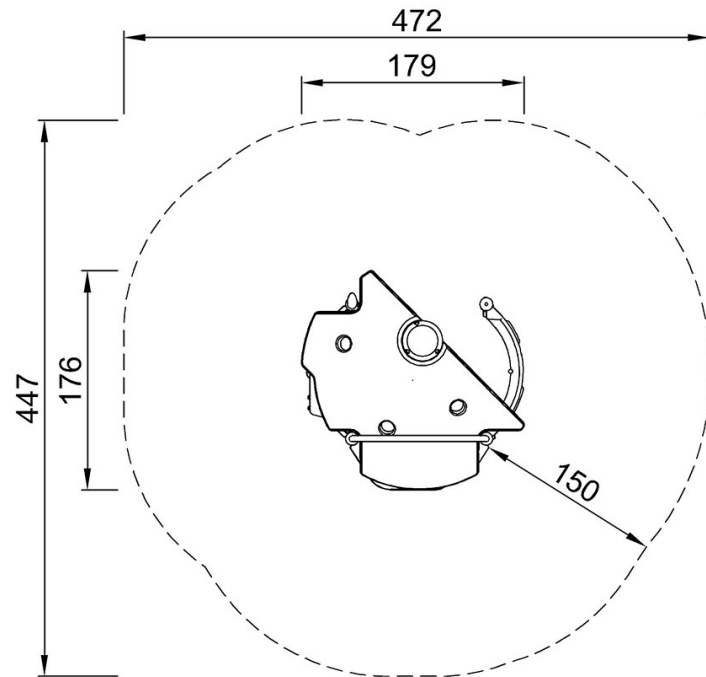
Publication date: 30. October 2023

By Bureau Veritas HSE
www.bureauveritas.dk
+45 7731 1000

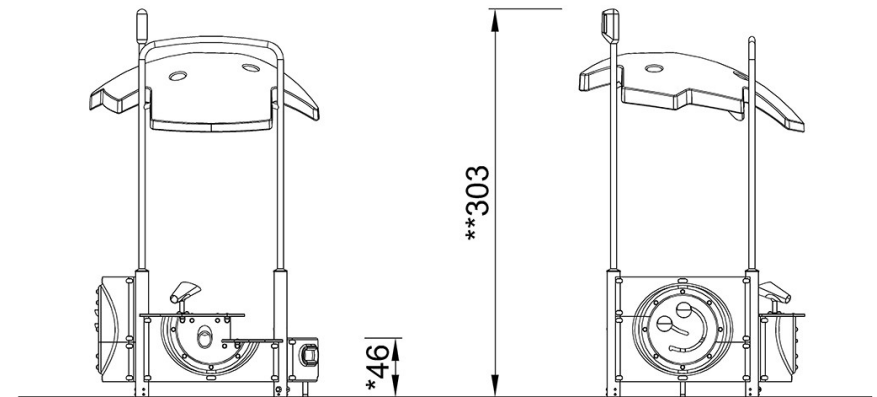


最大跌落高度 | 总高度 | 安全区域

最大跌落高度 | 总高度



PCE50321
**46cm
**303cm
***17.1m²



PCE50321

[点击查看俯视图](#)

[点击查看侧面图](#)