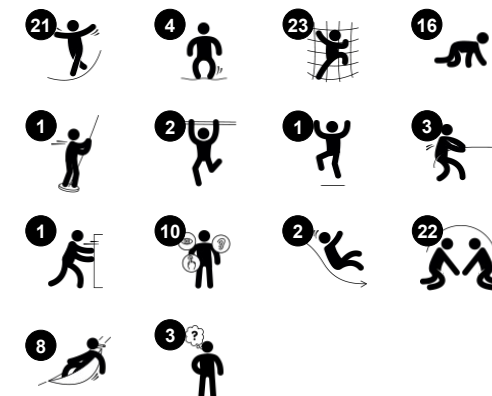




Référence PCE610121-0901

Informations générales

Dimensions LxPxH	1891x1608x582 cm
Age minimum	4+
Capacité idéale (utilisateurs)	81
Options de couleurs	● ● ●



Le Mont-K2 est un formidable défi de jeu, invitant tous les enfants et les attirant encore et encore, grâce à ses impressionnantes possibilités de jeu à différents niveaux. De nombreuses activités d'escalade et d'équilibre passionnantes et réactives forment l'ABC des habiletés motrices : agilité, équilibre et coordination. Ce sont des compétences de vie

fondamentales pour gérer dans le monde d'aujourd'hui avec une conscience spatiale, par exemple, vitale dans la sécurité routière. Le pont en filet haut et le toboggan sauvage semi-ouvert offrent des récompenses de jeu exaltantes après avoir augmenté l'estime de soi en conquérant de nouveaux sommets. Il y a une escalade à 360° dans toute l'unité de jeu

transparente, rebondissante et robuste. De nombreux coins et recoins et points de rencontre créent des espaces d'interaction sociale. Le nombre élevé de caractéristiques au sol offre des possibilités d'exploration et de plaisir pour toutes les capacités.



Membrane grimpante

Physique: la coordination & la force musculaire sont développées lorsque l'on grimpe. La descente en glissant favorise la conscience de l'espace. **Socio-émotionnel:** les deux rangées de taquets permettent de jouer en parallèle. **Cognitive:** les deux rangées de taquets invitent à la compétition.



Barres d'appui

Physique: la coordination est soutenue lors de la descente, ainsi que les muscles des bras et du tronc. L'atterrissage renforce la densité osseuse. **Socio-émotionnel:** sentiment de prise de risque.



Trajectoire des pods

Physique: développe agilité, équilibre & coordination en rampant, en courant ou en sautant d'une nacelle à l'autre. Les sauts renforcent la densité osseuse. **Socio-émotionnel:** les nacelles permettent de socialiser en se reposant.



Glissière incurvée

Physique: développe la conscience de l'espace & de l'équilibre. Les muscles du tronc sont entraînés lors de la descente en position verticale. **Socio-émotionnel:** l'empathie est encouragée en attendant son tour.



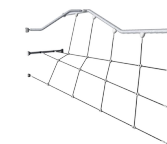
Pont suspendu

Physique: sens de l'équilibre et de l'espace et entraînement de la posture. **Socio-émotionnel:** coopération, tour de rôle et compétition positive.



Jouer la coquille

Physique: le mouvement de balancement stimule le sens de l'équilibre, nécessaire au quotidien. **Socio-émotionnel:** la rencontre, la pause et le tour de rôle sont soutenus, compétences nécessaires pour apprendre à éviter les conflits.



Filet torsadé

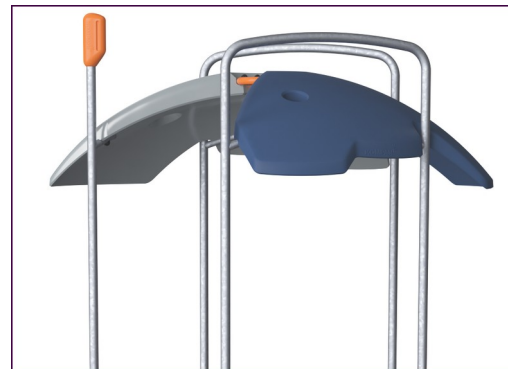
Physique: les mailles torsadées permettent de grimper / ramper, ce qui favorise la conscience de l'espace, la coordination & la force musculaire. **Socio-émotionnel:** les mailles permettent aux enfants d'être assis ensemble, de partager.



Les panneaux ELEMENTS incurvés sont moulés en PE recyclable avec stabilisation UV, et proposent de multiples options pour les fonctions ludiques intégrées qui garantissent également leur solidité. Les panneaux droits sont fabriqués en PE KOMPAN EcoCore™ de 19 mm d'épaisseur qui est un matériau très durable, respectueux de l'environnement et recyclable.



Les éléments d'escalade sont moulés en une seule pièce d'une épaisseur minimale de 5 mm. Les éléments d'escalade sont fabriqués en PE recyclable avec une excellente résistance aux chocs dans une large plage de température qui garantit une résistance au vandalisme en tout lieu.



Les toits ELEMENTS sont fabriqués en PE recyclable d'une épaisseur minimale de 5 mm afin d'assurer une durabilité élevée dans tout type de climat dans le monde entier. L'intérieur et l'extérieur des poteaux en acier sont fabriqués à partir d'acier galvanisé à chaud pour une durabilité maximale.



The main posts are made of high quality pregalvanized steel with powder coated top finish. Post tops are closed with caps of UV stabilized nylon (PA6). The grey colored molded decks are made of 75% post-consumer waste PP material with a non-skid pattern and texture surface. All decks are supported by unique designed low-carbon aluminum profiles with multiple attachment options.



La membrane en caoutchouc armé est fabriquée d'une succession de couches de caoutchouc naturel et de SBR, et intègre des couches d'armature tissées de PE et de PA. L'épaisseur de 8 mm garantit une durabilité élevée dans n'importe quel environnement.



Les cordes ELEMENTS sont munies de toron d'acier à six brins et d'un cœur en câble d'acier. Chaque toron est enveloppé hermétiquement dans du fil en PES. Une fois que le frottement initial a enlevé les fibres de surface, un revêtement plus dur de PES reste pour protéger chaque brin, garantissant une excellente résistance à l'usure et au vandalisme.

Référence PCE610121-0901

Installation

Hauteur de Chute Max.	278 cm
Zone de sécurité	211,0 m ²
Temps total d'installation	93,9
Volume d'excavation	2,92 m ³
Volume de béton	0,37 m ³
Profondeur ancrage	85 cm
Poids d'expédition	3.925 kg
Options d'ancrage	A cheiller ✓ A enterrer ✓

Garantie

Panneaux courbes	10 ans
EcoCore HDPE	Garanti à vie
Membrane	2 ans
Poteau	10 ans
Dispo pièces après arrêt fab.	10 ans



Données sur le développement durable

PCE610121



Cradle to Gate A1-A3	Émissions totales de CO ₂	CO ₂ e/kg	Matériaux recyclés
	kg CO ₂ e	kg CO ₂ e/kg	%
PCE610121-0901	9.855,15	3,22	44,30

Le cadre général appliqué est la Déclaration Environnementale Produit (DEP), qui quantifie « les informations environnementales sur le cycle de vie d'un produit et permet des comparaisons entre produits remplissant la même fonction » (ISO, 2006). Cela suit la structure et applique une approche d'évaluation du cycle de vie à l'ensemble de l'étape du produit, de la matière première à la fabrication (A1-A3))

Kompan A/S
C.F. Tietgens Boulevard 32C
DK-5220 Odense SØ
Denmark



Verification of CO₂ calculation of: Play systems



Data version no. 2023-10-05

The CO₂ calculation and data are in compliance with the principles of a carbon footprint impact according to the GHG protocol (Greenhouse Gas Protocol), Scope 3, cradle to gate related to all individual components in the product category: "Play systems" represented by item no.: PCM200321-0950.

(Scope 3 emissions include emission sources in the upstream and downstream value chain).

Date: 30. October 2023 | Valid until: 30. October 2025

Verified by:

Julie Marie Vejsgaard Larsen, LCA & EPD Consultant

Verification based on report: Validation of CO₂ calculation of 9 categories of Kompan product line, version 1.0, prepared by: Bureau Veritas HSE, Denmark: Julie M. V. Larsen.

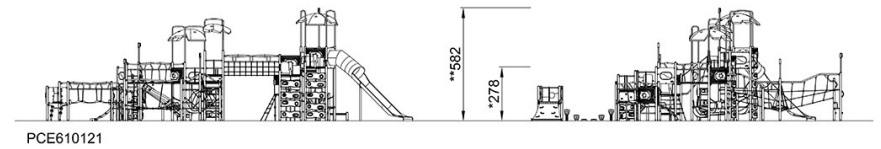
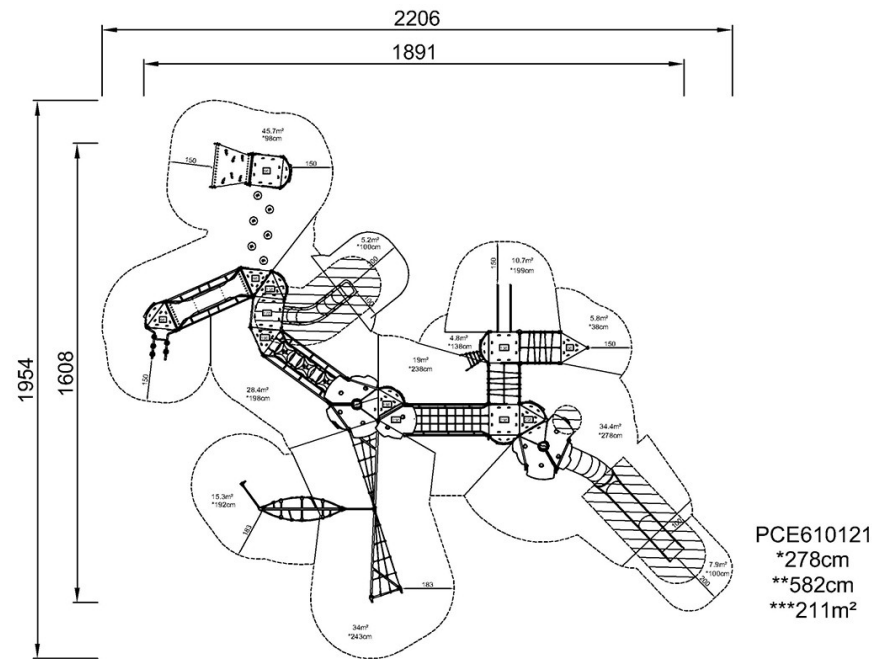
Publication date: 30. October 2023

By Bureau Veritas HSE
www.bureauveritas.dk
+45 7731 1000



* Hauteur de chute maximale | ** Hauteur totale | *** Zone de sécurité

* Hauteur de chute maximale | ** Hauteur totale



[Cliquez pour voir le rapport VUE DE DESSUS](#)

[Cliquez pour voir le rapport VUE LATÉRALE](#)