


Latzug

FSW40400

KOMPANI[®]



Produktnummer FSW40400-0001	
Allgemeine Produktinformation	
Maße L x B x H	125x212x179 cm
Empfohlenes Alter	13+
Kapazität (Nutzer)	1
Farbauswahl	



Dank der einstellbaren Belastung ermöglicht der Latzug ein gezieltes Krafttraining für den oberen Rücken und den Bizeps. Die benutzerfreundlichen Griffe mit Multifunktionsgriffen ermöglichen vielfältige Übungsvarianten und sorgen für perfekte Ergonomie. Eine Verstellung des Sitzes ist nicht erforderlich, da die Oberschenkelstütze

so konzipiert ist, dass sie Anwender:innen jeder Körpergröße bequem passt. Alle mechanischen Anschläge sind zur Gewährleistung maximaler Sicherheit im Inneren der Verkleidung untergebracht.



Latzug

FSW40400

KOMPAN[®]



Alle mechanischen Anschläge sind vollständig in der Abdeckung untergebracht. Das einstellbare Gewicht, das über interne Endanschläge und Rastpositionen verfügt, bewegt sich auf Rollen in einer geschlossenen Nut innerhalb eines Aluminiumprofils. Dadurch sind Quetschungen ausgeschlossen, was die Nutzung äußerst sicher macht und Schutz vor Witterungseinflüssen sowie vor unbeabsichtigter Fehlbedienung bietet.



Das Gerät zeichnet sich durch einen geräuscharmen Betrieb aus, dank eines integrierten Endanschlags aus TPE (thermoplastischem Elastomer). Der Dämpfer absorbiert die Aufprallenergie des Gewichts mit minimalem Rückprall, wodurch Geräusche und Vibrationen reduziert werden und ein leiseres, kontrollierteres Trainingserlebnis gewährleistet wird.

2 / 06/11/2026



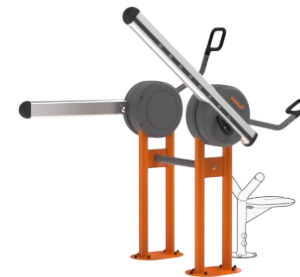
Das Gewicht auf jeder Seite lässt sich in 8 Stufen zu je 5 kg einstellen, sodass ein Trainingsgewicht von 10 bis 80 kg zur Verfügung steht. Das zum Patent angemeldete System ist intuitiv zu bedienen und macht herkömmliche Stifte überflüssig, die leicht verloren gehen oder klemmen können. Einfach am Griff ziehen und das Gewicht verschieben, um schnell die gewünschte Belastung auszuwählen.



Die ergonomisch geformten Griffe verfügen über mehrere Griffbereiche, um ein flexibles Training zu ermöglichen. So können Benutzer:innen mit einer Körpergröße von 140 bis 205 cm Übungen unter Einhaltung der richtigen Ergonomie ausführen, wobei eine Vielzahl von Übungen möglich ist, die verschiedene Muskelgruppen ansprechen. Die Griffe bestehen aus Aluminiumguss und sind mit einer griffigen Oberfläche versehen.



Der Sitz besteht aus blasgeformtem PE und ist direkt am Stahlrahmen befestigt, wodurch er äußerst langlebig und verschleißfest ist. Um Komfort und ein angenehmes Sitzgefühl zu gewährleisten, verfügt der Sitz über eine ergonomische Aussparung. Eine Sitzhöhe von 43 cm sorgt für einen einfachen Einstieg und Umstieg für Rollstuhlfahrende.



Das einseitige Bewegungsdesign sorgt dafür, dass jeder Arm unabhängig arbeitet, wodurch eine Kompensation durch die stärkere Seite verhindert wird. Die unabhängige Bewegung ermöglicht zudem eine größere Flexibilität, was vielfältige Übungsvariationen erlaubt und ein inklusives Training für Nutzer*innen mit unterschiedlichen Fähigkeiten unterstützt.

Produktnummer FSW40400-0001

Montage-Information

Max. freie Fallhöhe	43 cm
Fläche des Fallraums	19,9 m ²
Gesamt-Montagezeit	4,7 stunden
Erforderlicher Erdaushub (circa)	0,00 m ³
Betonbedarf (circa)	0,00 m ³
Fundamenttiefe (Standard)	0 cm
Versandgewicht	347 kg
Verankerungsoptionen	OFM ✓

Garantie-Information

Verzinktes/lackiertes Metall	10 Jahre
Aluminium	15 Jahre
Bewegliche Teile	2 Jahre
Hohle Kunststoffteile (PE)	10 Jahre
Ersatzteilgarantie	10 Jahre

EN
16630
compliant

Änderungen und Irrtümer vorbehalten.



Independent review certificate

Kompan A/S
C. F. Tietgens Blvd. 32C, 5220 Odense SØ

Bureau Veritas hereby attests that the CO₂e-calculations (covering materials, processing, waste and transport) done by Kompan for "Fitness", meet the requirements set by the listed standard.

Kompan A/S uses a selection of EPDs and emission factors from the Life Cycle Assessment database Ecoinvent 3.11. These values are reported as kg CO₂e, with all other impact categories excluded in line with the scope of ISO 14067:2018. The emission factors cover, material use, manufacturing processes, transport to Kompan, and electricity used during manufacturing. The presented emissions fall under GHG Protocol scope 3 emissions. Scope 1 and 2 are not presented. Scope 3 emissions include emission sources in the upstream value chain of a company, downstream emissions are excluded in this analysis.

Method: ISO 14067:2018 using GHG protocol guidance documents, reported as kg CO₂e.

Object

The verification has been done on the one pager "FAZ10100-0900" version: 27-10-2025. The supporting documentation "KOMPAN data_updated emissions factors_2025_V2" and "Emissions factors, EPD's and ecoinvent 3.11_2025" was also reviewed and approved.

Declaration

The review has been completed as a critical review with a limited assurance. I hereby confirm that nothing has come to the reviewer's attention which would lead to conclude that the study does not give an accurate depiction or isn't completed following method of the CO₂e calculation, the requirements of ISO 14067:2018, and 14071:2024, in the above referenced documentation.

Note: This verification only covers calculation elements according to method described in ISO 14067:2018 and may not be seen as a Life Cycle Assessment according to ISO 14067:2018.

Ref.: Kompan_Verification report 2025, 28-10-2025

Date of certificate: 29-10-2025

Expire date: 29-10-2027

Verified by: Julie Marie Vejsgaard Larsen, Environmental Auditor

Signature:

Von der Wiege bis zum Werkstor („cradle to gate“) (A1–A3)

CO₂-
Emissionen
gesamt

kg CO₂e

CO₂e pro
kg

kg CO₂e pro
kg

Recycelte
Materialien

%

FSW40400-0001

1.395,92

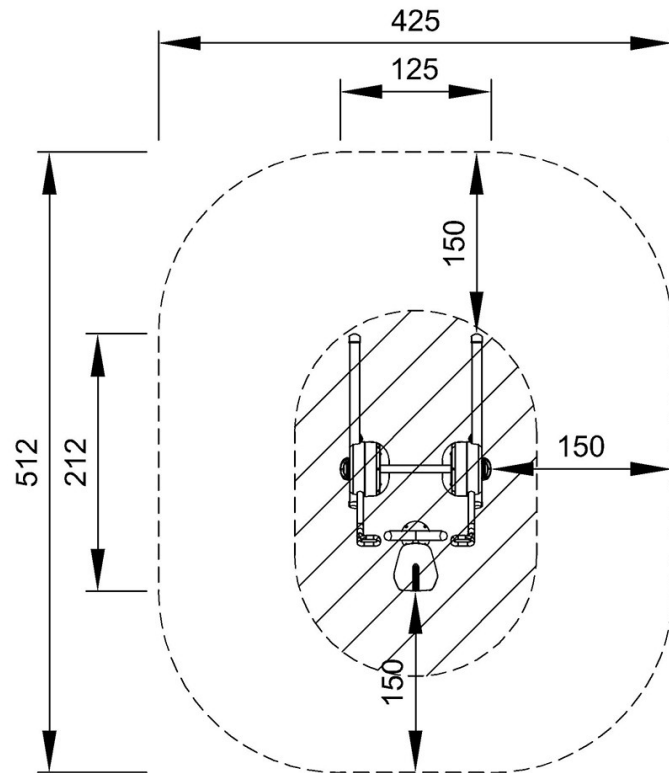
6,30

45,13

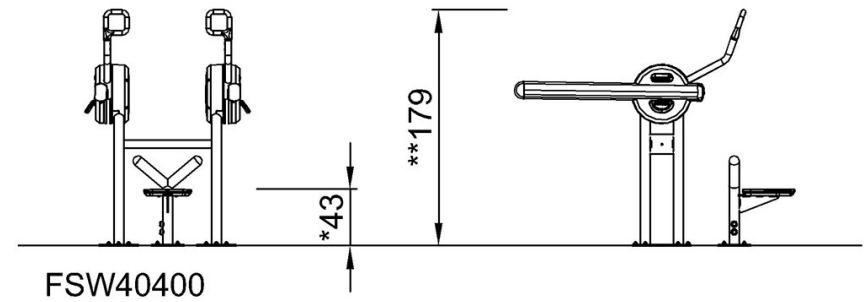
Den allgemeinen Rahmen für diese Faktoren bilden die Umweltproduktdeklarationen (EPDs). Mithilfe dieser Grundregeln können die Umweltinformationen über den Lebenszyklus eines Produkts hinweg quantifiziert und Vergleiche zwischen Produkten, die dieselbe Funktion erfüllen, angestellt werden (vgl. ISO, 2006). Diese Struktur wird hier befolgt. Der Ansatz zur Lebenszyklusbewertung wird dabei auf die gesamte Herstellungsphase – vom Rohstoff bis zur Herstellung (A1–A3) – angewendet.

* Max freie Fallhöhe | ** Gesamthöhe | *** Fläche des Fallraums

* Max. freie Fallhöhe | ** Gesamthöhe



FSW40400
*43cm
**179cm
***19.9m²



FSW40400

[Klicken Sie hier, um die DRAUFSICHT anzuzeigen](#)

[Klicken Sie hier, um die SEITENANSICHT anzuzeigen](#)