

Niagara

NAT527

KOMPANI
Let's play



Niagara houkuttelee kouluikäisiä tutkiskelijoita jännittävillä kiipeilytoiminnoilla. Erilaiset haastavat kiipeilyt verkkojen, tankojen, tikkaiden ja kaltevien lattioiden kautta houkuttelevat lapset leikkimään yhä uudestaan. Erilaiset tavat liikkua ylös ja alas edistävät lasten tasapainoa ja ristikkäiskoordinaatiota sekä kehittävät aistiasentoa: Kalteva, suora,

heiluva tai vakaa nousu tarjoaa hauskoja haasteita sekä rohkeille kiipeilijöille että varovaisemmille tutkijoille. Motoristen taitojen harjoittaminen on tärkeää lasten fyysisen luottamuksen ja heidän turvallisuutensa kannalta, esimerkiksi kadulla liikuttaessa. Tasapainoa ja tilanhahmotusta harjoitetaan liukumalla alas kaltevia tankoja pitkin. Nämä

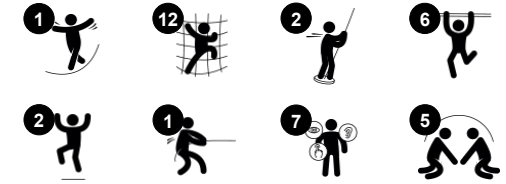
taidot ovat välttämättömiä kaikkien muiden fyysisten taitojen kannalta. Niagara on mukava kohtaamispaikka, jossa voi seurustella ystävien kanssa ja suunnitella uusia nousuja.



Tuotenumero NAT527-0912

Tuotetiedot

Mitat PxLxK	452x644x312 cm
Ikäryhmä	6+
Leikkikapasiteetti	13
Värvaihtoehdot	●



Niagara

NAT527



Yläpuoliset tikkaat

Fyysinen: kehittää lasten ylävartalon lihaksia ja käsien voimaa, ristikoordinaatiota ja tilannetajua. **Sosiaalis-emotionaalinen:** hengailu ja seurustelu tikkailla, yhteistyön harjoittelu



Kaideliuku

Fyysinen: alastulo kehittää koordinaatiota sekä käsivarsia ja sydänlihaksia. Laskeutuminen vahvistaa luun tiheyttä, joka rakentuu varhaislapsuudessa. **Sosiaalis-emotionaalinen:** vuorottelu ja riskinotto



Palomiehentanko

Fyysinen: alastulo kehittää koordinaatiota sekä käsivarsia ja sydänlihaksia. Laskeutuminen vahvistaa luun tiheyttä, joka rakentuu varhaislapsuudessa. **Sosiaalis-emotionaalinen:** vuorottelu ja riskinotto



Kiipeilytanko

Fyysinen: kehittää lasten ristikoordinaatiota, silmä-käsi-koordinaatiota sekä lihasvoimaa kiivetessä ylös tai alas. **Sosiaalis-emotionaalinen:** kehittää vuorottelu- ja itsesääntelytaitoja, molemmat tärkeitä elämäntaitoja.



Kalteva alusta

Fyysinen: harjoittaa tasapainoa ja tilantunnetta. **Sosiaalis-emotionaalinen:** Tärkeät elämäntaidot, kuten rohkeus, itseluottamus, harkintakyky ja vuoronvaihtelu kehittyvät.



Kiipeilyverkko

Fyysinen: kehittävät kehon koordinaatiota ja lihasvoimaa. Verkon epäsymmetrisyys haastaa lapset kiipeämään ja ryömimään läpi. **Sosiaalis-emotionaalinen:** isot verkkosilmät mahdollistavat useamman lapsen yhdessäolon.

Niagara

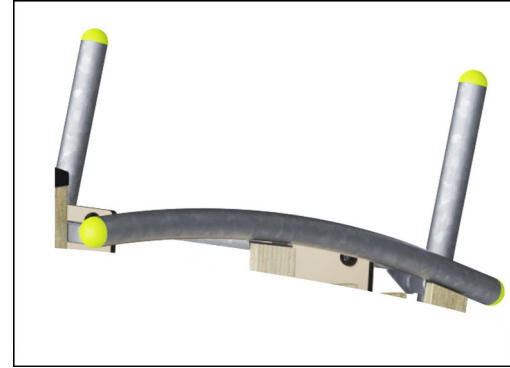
NAT527



Tolpat ja levyt on valmistettu männystä, joka on peräisin vastuullisista eurooppalaisista lähteistä. Puu on painekyllästetty Tanalith E3475 -aineella, luokka 3, standardin EN335 mukaisesti (vastaava kuin NTR-luokka AB). Tuote on mahdollista tilata myös korkealaatuisesta FSC®-sertifioidusta (FSC® C004450) eurooppalaisesta mäntypuusta valmistettuna.



19 mm:n EcoCore™ -paneelit. EcoCore™ on erittäin kestävä, ympäristöystävällinen materiaali, joka ei ole ainoastaan kierrätettävissä käytön jälkeen, vaan se koostuu myös ytimestä, joka on valmistettu 100% kierrätetystä elintarvikepakkausjätteestä.



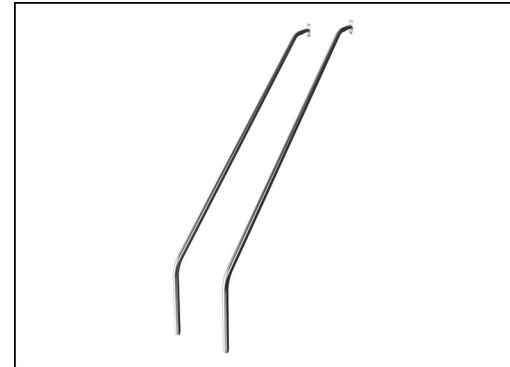
Teräspintojen sisäpuoli on kuumasinkitty ja ulkopuoli on lyijytöntä sinkkiä. Galvanointi takaa erinomaisen korroosionkestävyyden ulkoympäristössä ja vähentää huollon tarvetta.



Köysiverkot on valmistettu punotusta 16 millimetrin paksuisesta polyesteriköydestä (PES), joka on valmistettu +95-prosenttisesti kulutuksen jälkeisistä materiaaleista. PES on lujatekoista ja se kestää erinomaisesti kulutusta ja UV-säteilyä. Köysisilmukat kootaan alumiiniliittimillä.



Pylväiden päätytulpat on valmistettu ruiskuvaletusta korkealaatuisesta nailonista (PA6). PA6 kestää hyvin kulutusta ja iskuja ja se on UV-stabiloitu. Päätytulpat suojaavat pystysuoraan sijoitettuja pylväitä pitkän käyttöiän varmistamiseksi.



Leikkitoimintoihin käytetään korkealaatuista ruostumatonta terästä. Teräksen pinta lasipuhalletaan valmistuksen jälkeen sileän liukumispinnan aikaansaamiseksi.

Tuotenumero NAT527-0912

Asennustiedot

Putoamiskorkeus enintään	267 cm
Turva-alue	49,4 m ²
Asennusaika	14,1
Kaivanto	2,11 m ³
Betonivalu	0,41 m ³
Perustuksen syvyys (vakio)	91 cm
Lähetysten paino	451 kg
Ankkurointivaihtoehdot	Syväper. ✓ Pinta-as. ✓

Takuutiedot

EcoCore HDPE	Elinikäinen
Sinkitty teräs	Elinikäinen
Mänty	10 vuotta
Köydet & verkot	10 vuotta
Takukseen kuuluvat varaosat	10 vuotta



Kestävän kehityksen data

NAT527



Tuotevaihe A1–A3

Hiilidioksi
dipäästöt
yhteensä

kg CO₂e

Hiilidioksi
dipäästöt
kiloa
kohden

kg CO₂e/kg

Kierrätys
materiaalit

%

NAT527-0912

862,67

2,22

38,58

Näihin tekijöihin sovellettavana yleiskehityksenä käytetään Environmental Product Declaration -ympäristötuoteselostetta (EPD), jossa määritetään "ympäristötiedot tuotteen elinkaaren ajalta ja joka mahdollistaa samaan tehtävään tarkoitettujen tuotteiden keskinäisen vertailun" (ISO, 2006). Tämä seuraa elinkaariarviointimenetelmän (Life Cycle Assessment, LCA) rakennetta ja soveltaa sitä koko tuotevaiheeseen raaka-aineen hankinnasta tuotteen valmistukseen (A1–A3).

Kompan A/S

C.F. Tietgens Boulevard 32C
DK-5220 Odense SØ
Denmark

Validation of CO₂
calculation method
BUREAU VERITAS
HSE Denmark A/S



Verification of CO₂ calculation of: Nature play



Data version no. 2023-10-05

The CO₂ calculation and data are in compliance with the principles of a carbon footprint impact according to the GHG protocol (Greenhouse Gas Protocol), Scope 3, cradle to gate related to all individual components in the product category: "Nature play" represented by item no.: NRO409-0621.

(Scope 3 emissions include emission sources in the upstream and downstream value chain).

Date: 30. October 2023 | Valid until: 30. October 2025

Verified by:

Julie Marie Vejsgaard Larsen, LCA & EPD Consultant

Verification based on report: Validation of CO₂ calculation of 9 categories of Kompan product line, version 1.0, prepared by: Bureau Veritas HSE, Denmark: Julie M. V. Larsen.

Publication date: 30. October 2023

By Bureau Veritas HSE
www.bureauveritas.dk
+45 7731 1000

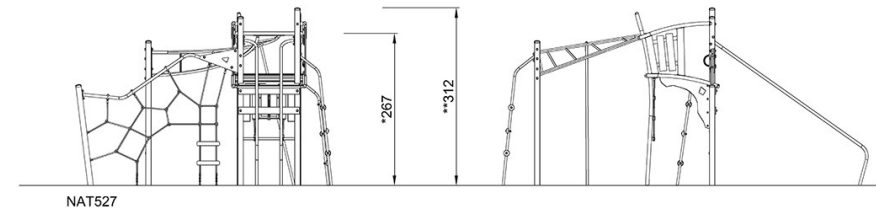
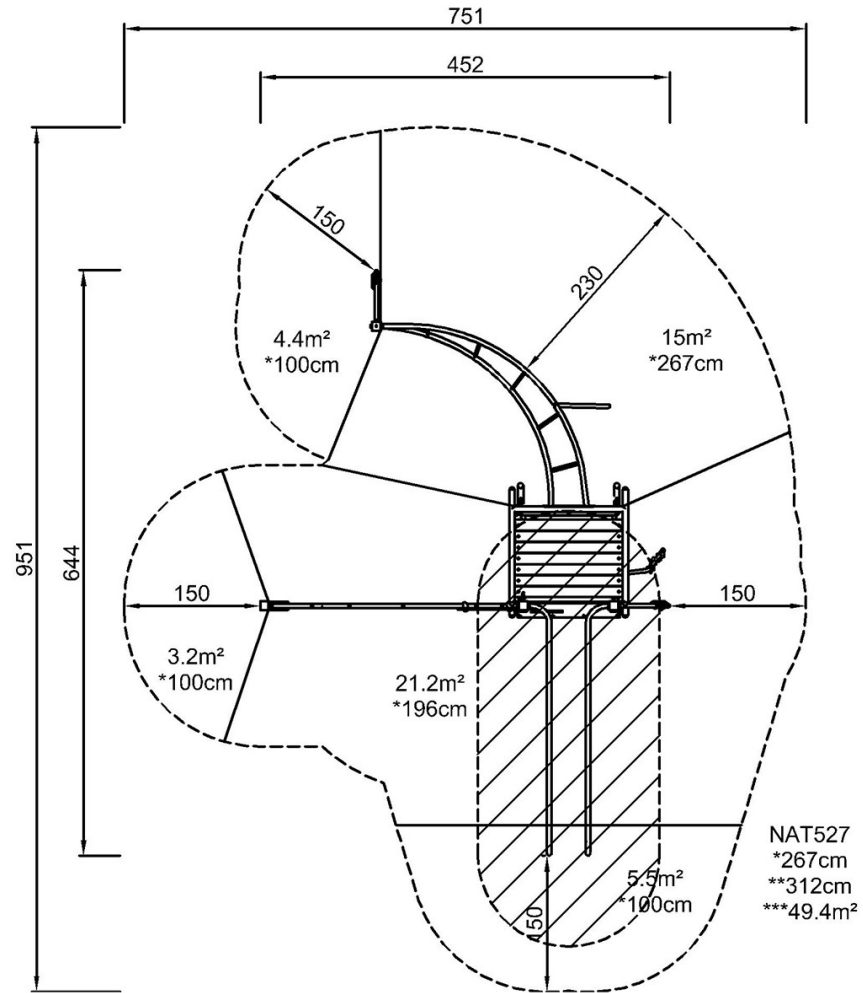


Niagara

NAT527

Putoamiskorkeus enint. | Kokonaiskorkeus | Turva-alue

Putoamiskorkeus enint. | Kokonaiskorkeus



[Klikkaa nähdäksesi NÄKYMÄ YLHÄÄLTÄ](#)

[Klikkaa nähdäksesi NÄKYMÄ SIVULTA](#)