

# Kolbøttering

PCM80821



Kolbøttering er en variant af den store klassiske legepladsfavorit, som er en kolbøtte. Den er uimodståelig for børn og deres forældre. Kolbøttering gør samarbejde og deling i flere højder sjovt. De rummer plads til flere brugere og forskellige alders- og færdighedsniveauer. Kolbøttering er velegnet til en række legeaktiviteter, hvor man

kan hænge i armene, klatre, svinge, træne overkroppen og core-musklerne. Sidde på stængerne med venner, dele, bruge social-emotionelle færdigheder. Eller at kaste sig over en kolbøtte. Ved at springe over på kolbøttering trænes børnenes kropsfornemmelse, nemlig bevidstheden om, hvor kropsdelene befinder sig, og hvordan man

koordinerer bevægelser for at mestre bevægelser i rummet. Det træner også rum- og balancesansen, så barnet bliver i stand til at navigere sikkert i sine omgivelser.



Varenr. PCM80821-0901

## Generel produktinformation

Dimensioner LxBxH	227x199x210 cm
Alder	4+
Antal brugere	6
Farvemuligheder	●



# Kolbøttering

PCM80821



## Kolbøttestang

**Fysiske evner:** arm-, ben- og kernemuskler styrkes, når man klatrer rundt og hænger på hoved. Ligeledes udvikles balance og rumlig bevidsthed. **Social-emotionelle evner:** et sted til at mødes, socialisere og tage skift, når der klatres op og ned.

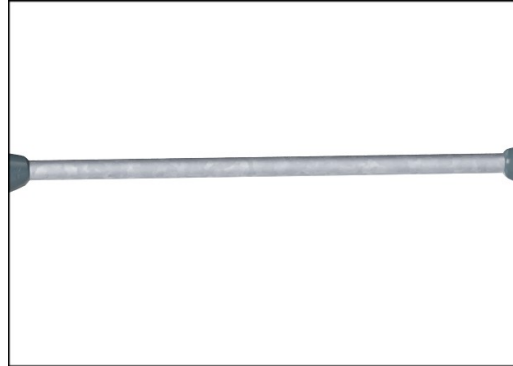


# Kolbøttering

PCM80821



Stolper med varmgalvaniseret stålfod fås i forskellige materialer: 1) Trykimprægnerede fyrretræsstolper, 2) Forgalvaniseret stål stolper indvendig og udvendig med pulverlakeret topfinish, 3) Blyfri aluminium med farveanodiseret topfinish og 4) Greenline TexMade-stolper af 95 % genanvendt PE- og tekstilaffald.



Ståloverfladerne er varmgalvaniseret indvendigt og udvendigt med blyfri zink. Galvaniseringen har fremragende korrosionsbestandighed i udendørs miljøer og kræver lav vedligeholdelse.

Varenr. PCM80821-0901

## Installationsinformation

Maks. faldhøjde	198 cm
Faldområde	23,1 m <sup>2</sup>
Installationstid (timer)	4,1
Udgravningsmængde	0,16 m <sup>3</sup>
Betonmængde	0,07 m <sup>3</sup>
Forankringsdybde	85 cm
Fragtvægt	149 kg
Forankringsmuligheder	Overflade ✓ I jorden ✓

## Garanti

Galvaniseret stål	Livstid
Stolpe	10 år
Garanterede reservedele	10 år



# Bæredygtighedsdata

PCM80821



Vugge-til-port A1-A3	Total CO <sub>2</sub> udledning	CO <sub>2</sub> e/kg	Genanvendte materialer
	kg CO <sub>2</sub> e	kg CO <sub>2</sub> e/kg	%
PCM80821-0901	326,58	3,37	46,57

Den overordnede ramme for disse faktorer er Environmental Product Declaration (EPD), som kvantificerer "miljøoplysninger om et produkts livscyklus og muliggør sammenligninger mellem produkter, der opfylder samme funktion" (ISO, 2006). Dette følger strukturen og anvender en livscyklusvurderingstilgang til hele produktfasen fra råvarer til fremstilling (A1-A3))

## Kompan A/S

C.F. Tietgens Boulevard 32C  
DK-5220 Odense SØ  
Denmark



## Verification of CO<sub>2</sub> calculation of: Freestanding play equipment



Data version no. 2023-10-05

The CO<sub>2</sub> calculation and data are in compliance with the principles of a carbon footprint impact according to the GHG protocol (Greenhouse Gas Protocol), Scope 3, cradle to gate related to all individual components in the product category: "Freestanding play equipment" represented by item no.: GXY916012-3417.

(Scope 3 emissions include emission sources in the upstream and downstream value chain).

**Date: 30. October 2023 | Valid until: 30. October 2025**

Verified by:

Julie Marie Vejsgaard Larsen, LCA & EPD Consultant

Verification based on report: Validation of CO<sub>2</sub> calculation of 9 categories of Kompan product line, version 1.0, prepared by: Bureau Veritas HSE, Denmark: Julie M. V. Larsen.

**Publication date: 30. October 2023**

By Bureau Veritas HSE  
www.bureauveritas.dk  
+45 7731 1000

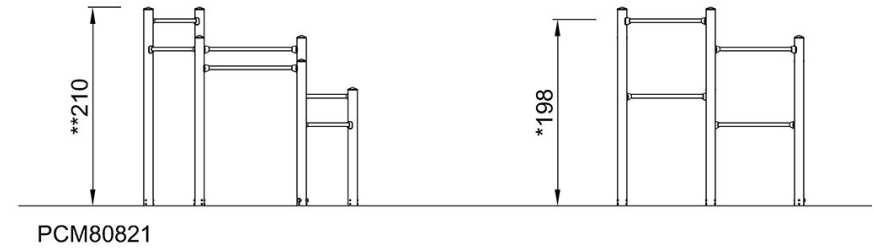
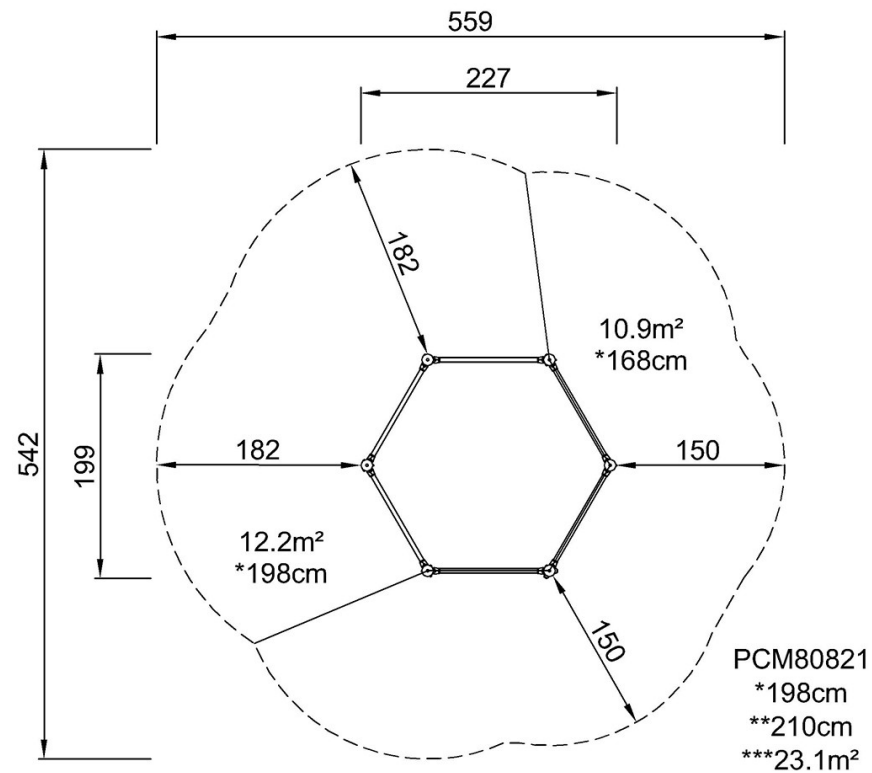


# Kolbøttering

PCM80821

\* Maks. faldhøjde | \*\* Samlet højde | \*\*\* Faldområde

\* Maks. faldhøjde | \*\* Samlet højde



[Klik for at se FRA OVEN](#)

[Klik for at se FRA SIDEN](#)