

2-Turm-Spielanlage mit U-Netz

PCM202021

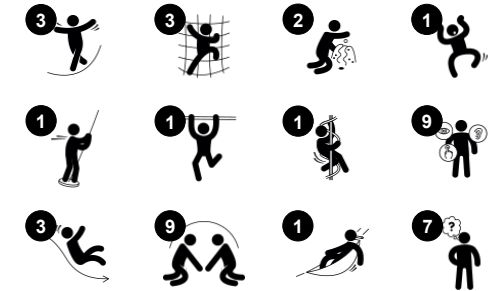
KOMPAN
Let's play



Produktnummer PCM202021-0901

Allgemeine Produktinformation

Maße L x B x H	528x490x279 cm
Empfohlenes Alter	2+
Spielkapazität (Nutzer)	24
Farbauswahl	



Diese fantastische 2-Turm-Spielanlage wird kleine Kinder immer wieder zum Spielen inspirieren und ihre körperlichen, sozialen und kognitiven Fähigkeiten anregen. Ihre muskulären und motorischen Fähigkeiten kommen voll zum Einsatz, wenn sie nach oben klettern und in einer Drehbewegung zum Boden rutschen oder gleiten. Das U-Netz bietet

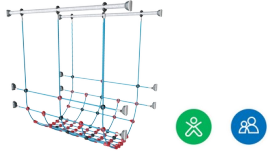
eine schwingende, kletternde Ruhemöglichkeit für alle. Es kann auch genutzt werden, um von einem Spielturm zum nächsten zu gelangen. Das Netz fördert außerdem die koordinativen Fähigkeiten der Kinder. Dies unterstützt die inneren Strukturen, die Lesen und Denken ermöglichen. Die Doppelrutsche und die Einzelrutsche unterstützen die soziale

Interaktion, wenn Kinder gemeinsam rutschen. Unter dem Haus stimulieren eine Fülle von Tast-, Musik- und Zahlen-Spieltafeln das erkundende und dramatische Spiel. Die Spieltafeln fördern das logische Denken und die Zusammenarbeit untereinander.



2-Turm-Spielanlage mit U-Netz

PCM202021



U-Netz

Physisch: die Brücke schult das Gleichgewichts- und Raumgefühl, wenn das Kind im Netz liegt, krabbelt oder balanciert. Diese motorischen Fähigkeiten sind großartig, um zu lernen, wie man den Körper im Raum bewegt. **Sozial-Emotional:** Auf dem Netz erleben die Kinder ihre eigenen Bewegungen und die der anderen. Das fördert die Kooperation und Rücksichtnahme, z. B. beim Passieren.



Xylophon-Musikpanel

Sozial-Emotional: lädt auf beiden Seiten zur sozialen Interaktion und Mitgestaltung für mehr Kinder ein. **Kognitiv:** Verständnis von Ursache und Wirkung beim Anschlagen von Rohren und der Geräuscherzeugung. **Kreativ:** das Treffen unterschiedlicher Töne stimuliert die kreativen Fähigkeiten.



Kletterwand

Physisch: fördert die Kreuzkoordination und die Kraft der Beine, Arme und Hände. **Sozial-Emotional:** die Neigung gibt beim Klettern ein sicheres Gefühl, insbesondere bei jüngeren Kindern.



Spiralrutschstange

Physisch: Koordination und Propriozeption werden durch richtige Haltung von Armen und Beinen trainiert, das Gleichgewicht beim Drehen und die Armmuskulatur beim Festhalten. **Sozial-Emotional:** Empathie wird durch Abwechseln entwickelt. **Kognitiv:** logisches Denken für die richtige Positionierung von Armen und Beinen ist für die Drehung erforderlich.



Drehscheibe und Klangerzeuger

Sozial-Emotional: regt durch die Zweiseitigkeit zu Gruppenspielen und Konversationen mit anderen an. **Kognitiv:** logisches Denken und das Verständnis für Zahlen wird trainiert. **Kreativ:** die Kinder können selbst Geräusche erzeugen.



Uhren-Spieltafel

Sozial-Emotional: kooperieren mit anderen beim Drehen des Rades, abwechseln & kommunizieren mit Kindern auf der anderen Seite werden trainiert. **Kognitiv:** besseres Verständnis für Zahlen und Zeit auf eine spielerische Art und Weise. **Kreativ:** die Kinder können auf dem Spielplatz ein Zeichen setzen, indem Sie die Uhr anders stellen.



Doppelrutsche

Physisch: rutschen fördert das räumliche Bewusstsein und den Gleichgewichtssinn. Ausserdem wird die Rumpfmuskulatur trainiert, wenn man aufrecht sitzt und hinunterrutscht. **Sozial-Emotional:** Fördert das soziale Miteinander sowie das Spiel zwischen Eltern und Kind und zeichnen Gleichaltrigen. **Kognitiv:** beim schnellen Rutschen wird Verständnis für Raum, Geschwindigkeit und Entfernungen entwickelt.

2-Turm-Spielanlage mit U-Netz

PCM202021



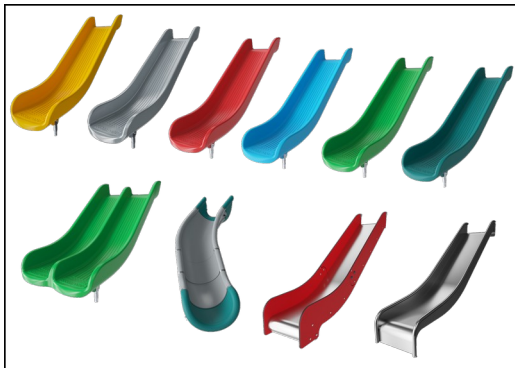
Wände aus 19 mm EcoCore™. EcoCore™ ist ein äußerst langlebiges, ressourcenschonendes Material, das nicht nur nach Gebrauch recycelbar ist, sondern auch aus Material besteht, das zu +95 % aus recyceltem Post-Consumer-Material aus Lebensmittelverpackungsabfällen hergestellt wird.



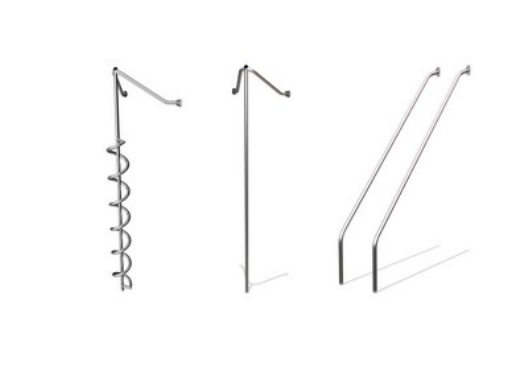
Hauptpfosten mit Verankerung aus feuerverzinktem Stahl sind in verschiedenen Materialien erhältlich: aus kesseldruckimprägniertem Kiefernholz; aus Stahl innen und außen bandverzinkt mit pulverbeschichteter Oberfläche; aus bleifreiem Aluminium mit farbig eloxierter Oberfläche; TexMade Pfosten aus 95% recyceltem PE und Textilabfällen.



Alle Bodenplatten werden von einzigartig gestalteten kohlenstoffarm gefertigten Aluminiumprofilen und mehreren Befestigungen getragen. Die grau gefärbten, spritzgussgeformten Bodenplatten bestehen zu 75 % aus Post-Consumer-Abfällen (PP-Material) und haben ein rutschfestes Muster und eine strukturierte Oberfläche.



Die Rutschen können in sechs verschiedenen Farben und aus drei Materialien gewählt werden:
Gerade und gebogene Vollkunststoffrutschen aus 33 % recyceltem Post-Consumer-Material in verschiedenen Farben. Kombinierte Rutschen aus EcoCore™-Seiten mit Edelstahlrutschflächen. Rutschen komplett aus Edelstahl - als vandalismusbeständige Lösung.



Alle metallischen Bauteile bestehen aus hochwertigem, rostfreiem Edelstahl. Der Stahl wurde in einem Beizprozess nach der Fertigstellung gereinigt, um für eine glatte und saubere Gleitoberfläche zu sorgen.



Die KOMPAN GreenLine-Versionen sind aus äußerst umweltfreundlichen Materialien mit dem geringstmöglichen CO2e-Emissionsfaktor konzipiert. TexMade-Pfosten, EcoCore™-Paneele aus 95 % recyceltem Post-Consumer-Material und geformte PP-Bodenplatten.

Produktnummer PCM202021-0901

Montage-Information

Max. freie Fallhöhe	204 cm
Fläche des Fallraums	47,6 m ²
Gesamt-Montagezeit	23,4
Erforderlicher Erdaushub	0,69 m ³
Betonbedarf	0,00 m ³
Fundamenttiefe (Standard)	85 cm
Versandgewicht	797 kg
Verankerungsoptionen	TV ✓ OFM ✓

Garantie-Information

Ersatzteilgarantie	10 Jahre
--------------------	----------



Umweltdaten

PCM202021



Von der Wiege bis zum Werkstor („cradle to gate“) (A1–A3)

	CO ₂ -Emissionen gesamt	CO ₂ e pro kg	Recycelte Materialien
	kg CO ₂ e	kg CO ₂ e pro kg	%
PCM202021-0951	1.177,08	1,83	66,02
PCM202021-0901	1.467,96	2,53	53,83

Den allgemeinen Rahmen für diese Faktoren bilden die Umweltproduktdeklarationen (EPDs). Mithilfe dieser Grundregeln können die Umweltinformationen über den Lebenszyklus eines Produkts hinweg quantifiziert und Vergleiche zwischen Produkten, die dieselbe Funktion erfüllen, angestellt werden (vgl. ISO, 2006). Diese Struktur wird hier befolgt. Der Ansatz zur Lebenszyklusbewertung wird dabei auf die gesamte Herstellungsphase – vom Rohstoff bis zur Herstellung (A1–A3) – angewendet.

Kompan A/S

C.F. Tietgens Boulevard 32C
DK-5220 Odense SØ
Denmark



Verification of CO₂ calculation of: Play systems



Data version no. 2023-10-05

The CO₂ calculation and data are in compliance with the principles of a carbon footprint impact according to the GHG protocol (Greenhouse Gas Protocol), Scope 3, cradle to gate related to all individual components in the product category: "Play systems" represented by item no.: PCM200321-0950.

(Scope 3 emissions include emission sources in the upstream and downstream value chain).

Date: 30. October 2023 | Valid until: 30. October 2025

Verified by:

Julie Marie Vejsgaard Larsen, LCA & EPD Consultant

Verification based on report: Validation of CO₂ calculation of 9 categories of Kompan product line, version 1.0, prepared by: Bureau Veritas HSE, Denmark: Julie M. V. Larsen.

Publication date: 30. October 2023

By Bureau Veritas HSE
www.bureauveritas.dk
+45 7731 1000

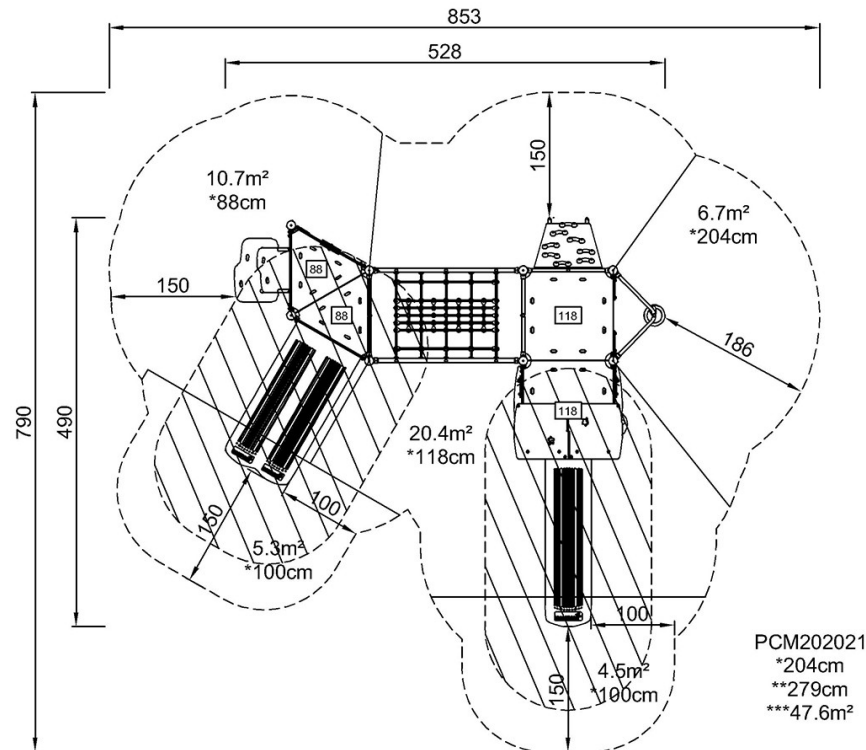


2-Turm-Spielanlage mit U-Netz

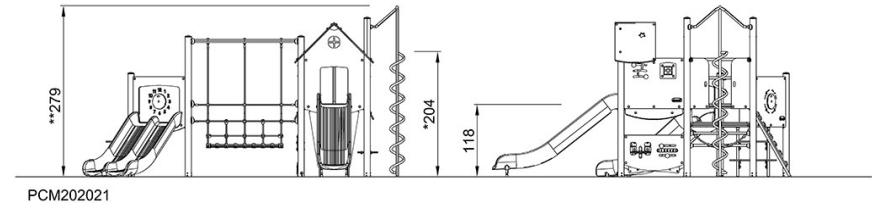
PCM202021

* Max freie Fallhöhe | ** Gesamthöhe | *** Fläche des Fallraums

* Max freie Fallhöhe | ** Gesamthöhe



PCM202021
*204cm
**279cm
***47.6m²



[Klicken Sie hier, um die DRAUFSICHT anzuzeigen](#)

[Klicken Sie hier, um die SEITENANSICHT anzuzeigen](#)