

Play Hut with Stairway

NRO703

KOMPAN
Let's play



产品编号 NRO703-1001

产品信息概览

长宽高尺寸	640x380x359 cm
适用年龄段	3+
容纳人数	10
颜色选择	



Play Hut with Stairway 游戏组合是一款极具吸引力的游乐场产品，鼓励多种游戏活动。向上的楼梯两侧有坚实的支撑绳，协助儿童上下楼梯。走楼梯可以训练交叉协调能力，而交叉协调能力是掌握阅读等能力所必需的基本运动技能。在平台上，孩子们可以从滑梯上滑下来，享受肚子痒痒的感觉。除了乐趣之外，Play Hut with Stairway 游戏还能训练平衡能力。从平台出去

的另一条路线是通过带有支撑绳的阶梯圆台，也能极大地训练平衡感。平衡感是一项基本的运动技能，是发展所有其他技能的基础。例如，平衡感使儿童能够静坐并集中注意力。因此，体能游戏的乐趣有助于儿童的发展。宽敞的空间可以让孩子们进行充分的社交互动和合作游戏。



Play Hut with Stairway

NRO703



滑梯

身体素质：玩滑梯可以培养空间感和平衡感。此外，在直立向下坐时，核心肌肉也能得到锻炼。**社交情感：**轮流玩耍时可激发同理心。**认知能力：**幼儿在快速滑下时可训练对空间、速度和距离的理解。



Platform

社交情感：培养重要的生活技能，如勇敢、自信、考虑周到和轮流参与。



绳索扶手

身体素质：训练平衡稳定性。手臂悬空时训练上身肌肉。**社交情感：**增加安全感。



Steep slope

身体素质：inclined crawling or walking up or down develops the sense of balance and cross coordination. Upper body muscles are trained when pulling themselves upwards in the support ropes.



平衡木桩

身体素质：训练平衡感，跳跃时增强骨骼。**社交情感：**训练轮流和合作的意识，也可以和朋友坐下休息，相互交流。

Play Hut with Stairway

NRO703



带有一体式滑道的不锈钢滑梯由优质 AISI 304 不锈钢制成。



KOMPAN 的所有有机刺槐产品均由 刺槐木材制成，来自欧洲的可持续环保木材。可根据要求提供 FSC® Certified (FSC® C004450)



19mm EcoCore™ 的滑动界面面板。EcoCore™ 是一种高度耐用的环保材料，不仅在使用后可回收利用，而且还包含由 100 % 回收材料制成的芯子。



网和绳索由防紫外线的 PA 制成，并带有内部钢缆增强件。钢丝绳经过感应处理，以在钢丝绳和钢丝绳之间建立牢固的连接，从而导致良好的耐磨性。

产品编号 NRO703-1001

安装信息

最大跌落高度	100 cm
安全面积	44.6 m ²
安装总时长	19.4
开挖量	1.57 m ³
混凝土使用量	0.43 m ³
标准入地深度	96 cm
运输重量	1,203 kg
固定选项	入地 ✓

质保信息

Robinia 木材	15 年
绳网	10 年
承保零部件	10 年
不锈钢零件	终身质保
不锈钢零件	终身质保



Sustainability Data

NRO703



从原材料到成品

CO₂ 排放总量

kg CO₂e

CO₂ 排放量 / 千克

kg CO₂e/kg

回收的原料

%

NRO703-1001

379.55

0.41

4.62

这些因素采用的总体框架为环保产品声明 (EPD), 该声明可量化“产品生命周期的环保信息, 并对相同功能的产品进行对比” (ISO, 2006)。在遵循该框架的同时, 对从原材料到制造的整个产品阶段 (A1-A3) 应用生命周期评估法。

Kompan A/S

C.F. Tietgens Boulevard 32C
DK-5220 Odense SØ
Denmark

Validation of CO₂ calculation method
BUREAU VERITAS
HSE Denmark A/S



Verification of CO₂ calculation of: Nature play



Data version no. 2023-10-05

The CO₂ calculation and data are in compliance with the principles of a carbon footprint impact according to the GHG protocol (Greenhouse Gas Protocol), Scope 3, cradle to gate related to all individual components in the product category: "Nature play" represented by item no.: NRO409-0621.

(Scope 3 emissions include emission sources in the upstream and downstream value chain).

Date: 30. October 2023 | Valid until: 30. October 2025

Verified by:

Julie Marie Vejsgaard Larsen, LCA & EPD Consultant

Verification based on report: Validation of CO₂ calculation of 9 categories of Kompan product line, version 1.0, prepared by: Bureau Veritas HSE, Denmark: Julie M. V. Larsen.

Publication date: 30. October 2023

By Bureau Veritas HSE

www.bureauveritas.dk

+45 7731 1000

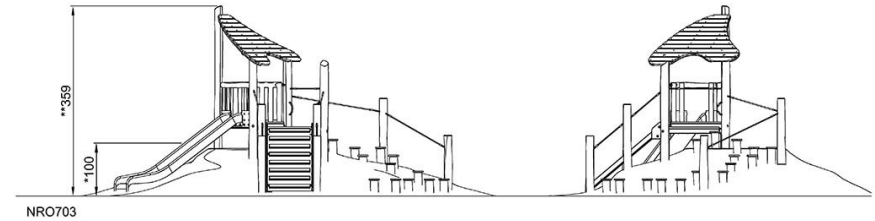
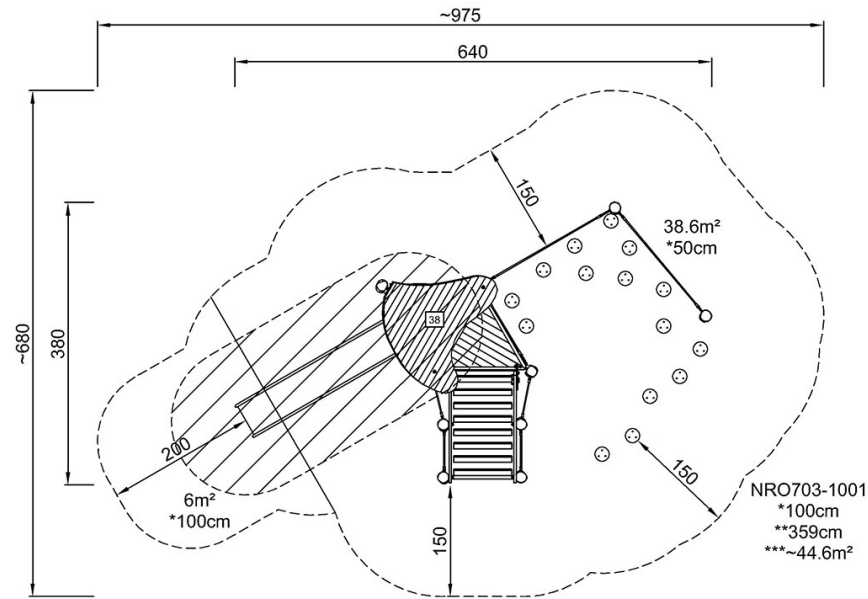


Play Hut with Stairway

NRO703

最大跌落高度 | 总高度 | 安全区域

最大跌落高度 | 总高度



[点击查看俯视图](#)

[点击查看侧面图](#)