

Vertical Net / Wall

FSW216

KOMPAN
Let's play



Wall 由两段攀爬墙组成。左侧是一堵近 2.40 米高的平墙，没有任何辅助装置，体力好的人可以挑战。右侧的攀爬墙有三个台阶，八个把手可以辅助翻越。在这个组合中，每个人都能一起玩耍或训练，在跳过去时都能锻炼肌肉力量和骨密度，如果敢于爬上去，甚至还能提高自信心。此组合的标准颜色为橙色（RAL2010）和灰色（RAL7012）。所有其他 RAL 颜色均可根据

要求提供。因此，它总能与周围环境或特定的色彩主题相匹配。

产品编号 FSW21600-0900

产品信息概览

长宽高尺寸	228x112x240 cm
适用年龄段	13+
容纳人数	3
颜色选择	



[查看 KOMPAN Fit 健身应用程序了解更多信息](#)



Vertical Net / Wall

FSW216



立柱由 Ø101.6x 2mm 制成，预镀锌碳钢，粉末涂层，可在所有情况下提供出色的保护。



连接器是由压铸铝，适合户外环境和高频率使用。连接的螺丝是不锈钢的，并由锌垫圈保护。



墙面由 17.8mm 厚的高压板 (HPL) 制成，来确保最佳强度和耐久性的面板。

产品编号 FSW21600-0900

安装信息

最大跌落高度	233 cm
安全面积	19.6 m ²
安装总时长	6.8
开挖量	0.25 m ³
混凝土使用量	0.04 m ³
标准入地深度	85 cm
运输重量	267 kg
固定选项	入地 ✓ 地表 ✓

质保信息

镀锌钢结构	终身质保
HPL 面板	15 年
立柱	10 年
绳网	10 年
承保零部件	10 年



所有的 KOMPAN 健身产品都符合 ASTM F3101 & EN16630 户外健身标准。静态测试通过在 78 公斤的指定负载上增加动态因素和安全因素。设备为单人提供 420 公斤的承载力。



信息指示牌是由 PA6(聚酰胺)制成，显示相关练习和二维码。当扫描二维码时，会链接到运动的动画演示，并提供下载 KOMPAN sport & fitness 应用程序的途径，该应用程序将提供大量的运动和锻炼。



The ropes are made of UV-stabilised PES with inner steel cable reinforcement. The rope is induction treated in order to create a strong connection between steel and rope which leads to good wear resistance.



Sustainability Data

FSW216



从原材料到成品

CO₂ 排放总量

kg CO₂e

CO₂ 排放量 / 千克

kg CO₂e/kg

回收的原料

%

FSW21600-0900

511.01

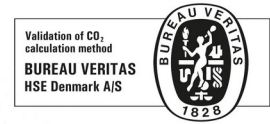
2.91

24.29

这些因素采用的总体框架为环保产品声明 (EPD), 该声明可量化“产品生命周期的环保信息, 并对相同功能的产品进行对比” (ISO, 2006)。在遵循该框架的同时, 对从原材料到制造的整个产品阶段 (A1-A3) 应用生命周期评估法。

Kompan A/S

C.F. Tietgens Boulevard 32C
DK-5220 Odense SØ
Denmark



Verification of CO₂ calculation of: Fitness



Data version no. 2023-10-05

The CO₂ calculation and data are in compliance with the principles of a carbon footprint impact according to the GHG protocol (Greenhouse Gas Protocol), Scope 3, cradle to gate related to all individual components in the product category: "Fitness" represented by item no.: FAZ10100-0900.

(Scope 3 emissions include emission sources in the upstream and downstream value chain).

Date: 30. October 2023 | Valid until: 30. October 2025

Verified by:

Julie Marie Vejsgaard Larsen, LCA & EPD Consultant

Verification based on report: Validation of CO₂ calculation of 9 categories of Kompan product line, version 1.0, prepared by: Bureau Veritas HSE, Denmark: Julie M. V. Larsen.

Publication date: 30. October 2023

By Bureau Veritas HSE
www.bureauveritas.dk
+45 7731 1000

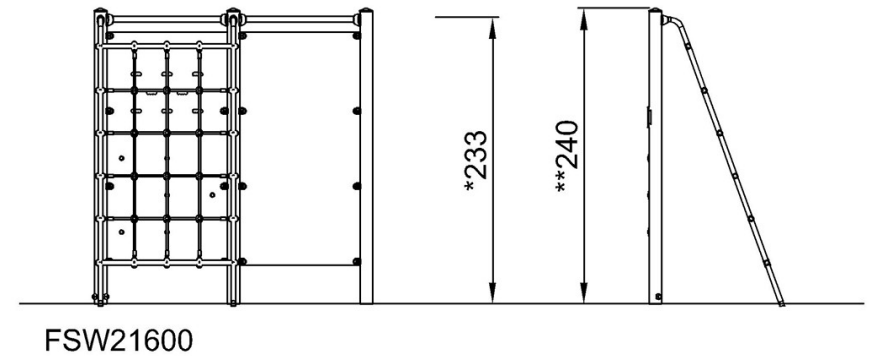
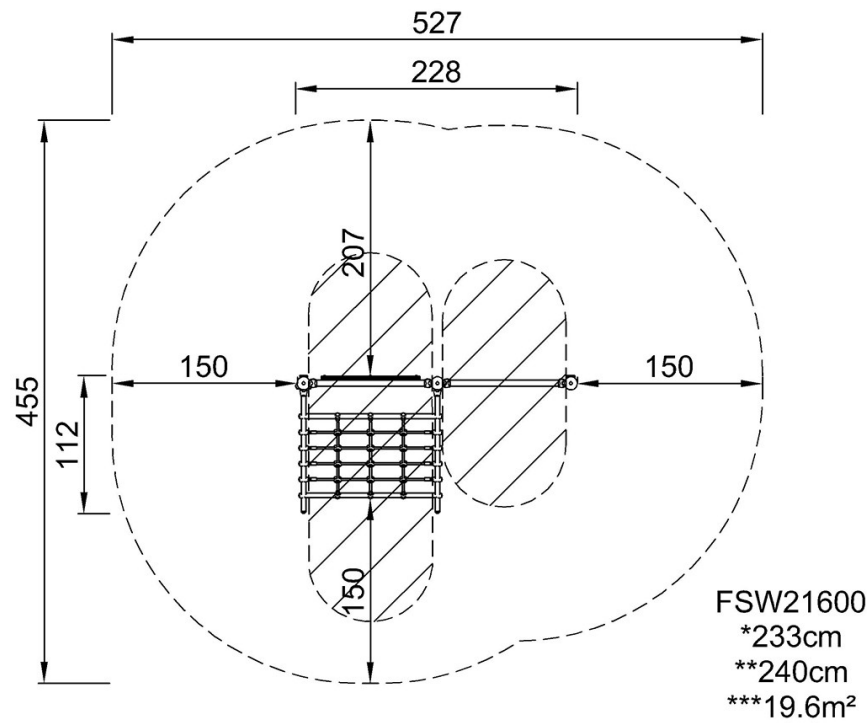


Vertical Net / Wall

FSW216

最大跌落高度 | 总高度 | 安全区域

最大跌落高度 | 总高度



[点击查看俯视图](#)

[点击查看侧面图](#)