

# Fugleredesete Ø120 Skall H:2,5m. SS kjetting - Grå

SW990091

**KOMPAN**  
Let's play

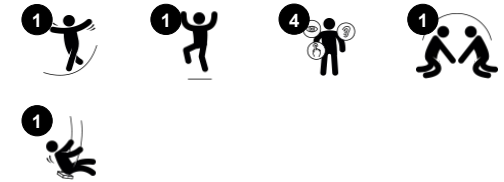


Barn elsker Fugleredehusken! Fugleredesetet er grunt og lett å komme inn og opp i. Fugleredesetet ønsker brukere i alle aldre og evner velkommen, og gjerne flere på en gang, både liggende, stående eller sittende, noe som får barn til å vende tilbake for mer lek igjen og igjen. Hullene i overflaten gjør det enda enklere å holde seg fast. Å huske stimulerer barnas

motoriske ferdigheter, som balanse og koordinering. De trener kjernemuskulatur så vel som ben- og armmusklene når de trekker og skyver husken i bevegelse. Kurven inviterer til spennende lek og stimulerer viktige sosio-emosjonelle ferdigheter som turtaking og samarbeid. Dette er avgjørende livsferdigheter som er morsomme å lære i lek.



Produktnummer SW990091-06	
<b>Produktinformasjon</b>	
Mål LxBxH	193x124x0 cm
Aldersgruppe	2+
Antall brukere	7
Fargevalg	



# Fugleredesete Ø120 Skall H:2,5m. SS kjetting - Grå

SW990091



## Skallsete

**Fysisk:** utvikles balanse, koordinasjon og romforståelse. Den svingende bevegelsen trener arm-, bein- og kjernemuskulaturen og styrker beintettheten når man hopper av.

**Sosioemosjonell:** det romslige setet åpner opp for mange barn som står, ligger og sitter sammen, og er inkluderende for alle.

**Kognitiv:** utvikler årsaks- og virkningsforståelse, rytme og tenkning hos yngre barn.



# Fugleredesete Ø120 Skall H:2,5m. SS kjetting - Grå

SW990091

**KOMPAN**  
Let's play



Setet er laget av 100% resirkulerbart polyetylen (PE) og støpt i ett stykke. Setet er designet med store åpninger i sidene for håndtak, og hull i midten for drenering av vann og smuss. De fire tauene er festet med varmgalvaniserte stålbraketter for å sikre holdbarhet i mange år.



Støtfangerne er laget med en kjerne av sterk polypropylen (PP) med et mykere ytre lag av termoplastisk gummi (TPE). De myke, støtdempende støtfangere med sklisikker overflate gjør setet ekstremt brukervennlig.



Tauene er laget av UV-stabilisert PA med innvendig stålkabelforsterkning. Tauet er induksjonsbehandlet for å skape en sterk forbindelse mellom stål og tau som fører til god slitestyrke.



Den øvre kjede og sikkerhetskjeden er laget av rustfritt stål av høy kvalitet for å sikre produktets holdbarhet



Kraftige svinghengere av rustfritt stål med antivridfunksjon. Hengene er festet til tverrbjelken på en sveiset brakett med to bolter. Lagrene er innebygd med silikon smøremiddel og trenger ikke ytterligere smøring.

Produktnummer SW990091-06

## Monteringsinformasjon

Maksimal fallhøyde	143 cm
Sikkerhetszone	18,9 m <sup>2</sup>
Total monterings tid	0,5
Utgraving	0,00 m <sup>3</sup>
Betong	0,00 m <sup>3</sup>
Forankringsdybde (standard)	0 cm
Forsendingsvekt	35 kg
Forankring	

## Garanti

Kjetting	10 år
Hule PE deler	10 år
Garantert reservedeler	10 år



# Grønn data

SW990091



Krybbe til port A1-A3	Totalt CO <sub>2</sub> -utslipp	CO <sub>2</sub> -ekvivalent per kg	Resirkuler te materialer
	kg CO <sub>2</sub> -ekvivalent	kg CO <sub>2</sub> -ekvivalent/kg	%
SW990091-06	109,97	3,50	23,01

Det overordnede rammeverket for disse faktorene er miljødeklarasjonen EPD (Environmental Product Declaration), som kvantifiserer «miljøinformasjon om produktets livssyklus og muliggjør sammenligninger mellom produkter som oppfyller samme funksjon» (ISO, 2006). Dette følger strukturen og anvender en livssyklusanalyse for hele produksjonsstadiet fra råvare til ferdig produksjon (A1-A3).

## Kompan A/S

C.F. Tietgens Boulevard 32C  
DK-5220 Odense SØ  
Denmark



## Verification of CO<sub>2</sub> calculation of: Freestanding play equipment



Data version no. 2023-10-05

The CO<sub>2</sub> calculation and data are in compliance with the principles of a carbon footprint impact according to the GHG protocol (Greenhouse Gas Protocol), Scope 3, cradle to gate related to all individual components in the product category: "Freestanding play equipment" represented by item no.: KSW92011-0910.

(Scope 3 emissions include emission sources in the upstream and downstream value chain).

**Date: 30. October 2023 | Valid until: 30. October 2025**

Verified by:

Julie Marie Vejsgaard Larsen, LCA & EPD Consultant

Verification based on report: Validation of CO<sub>2</sub> calculation of 9 categories of Kompan product line, version 1.0, prepared by: Bureau Veritas HSE, Denmark: Julie M. V. Larsen.

**Publication date: 30. October 2023**

By Bureau Veritas HSE  
www.bureauveritas.dk  
+45 7731 1000

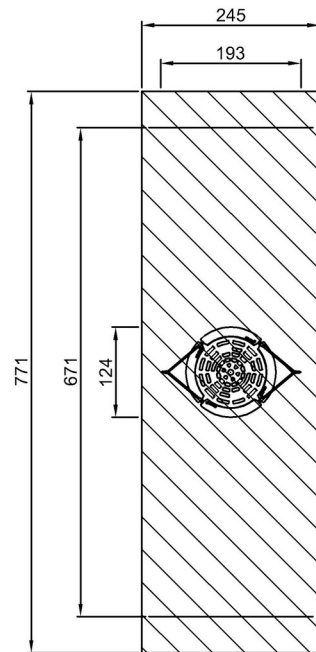


# Fugleredesete Ø120 Skall H:2,5m. SS kjetting - Grå

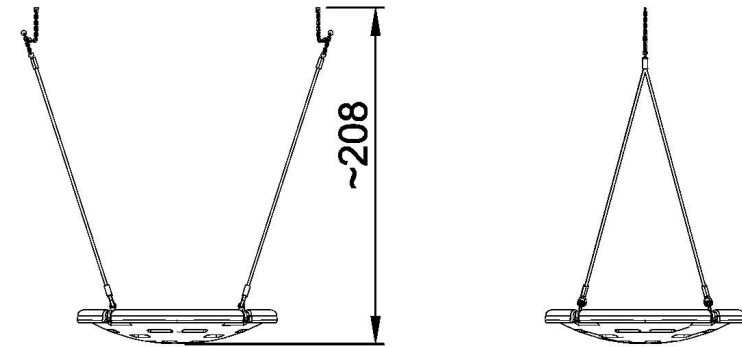
SW990091

\* Maks fallhøyde | \*\* Total høyde | \*\*\* Sikkerhetssone

\* Maks fallhøyde | \*\* Total høyde



SW990091  
\*\*\*18.9m<sup>2</sup>



SW990091  
1:100

[Klikk for å se TOP VIEW](#)

[Klikk for å se SIDE VIEW](#)