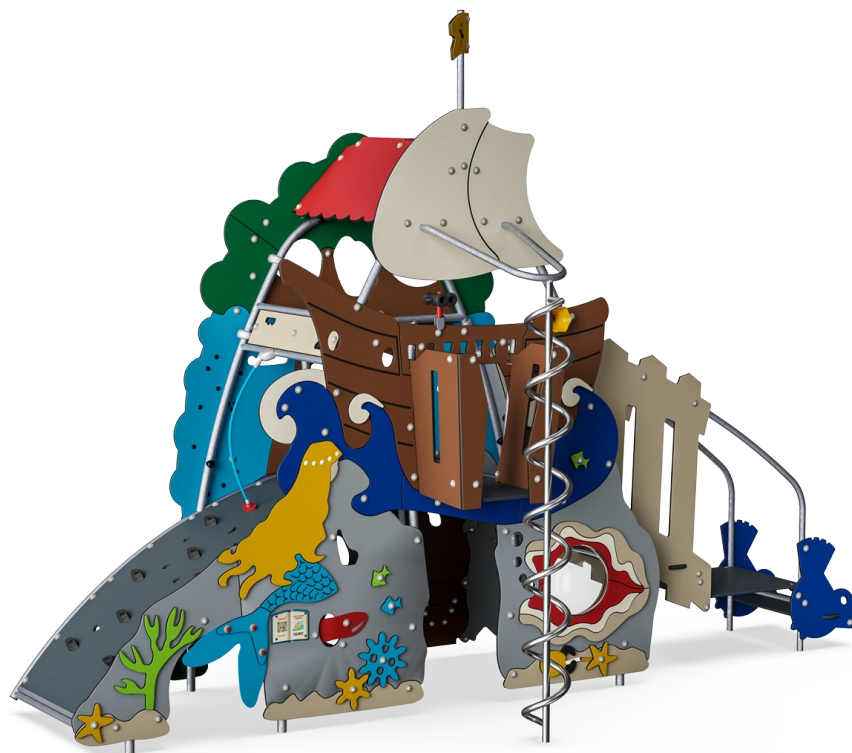


Mořská víla & Křesadlo, ADA schůdky

MSC6431

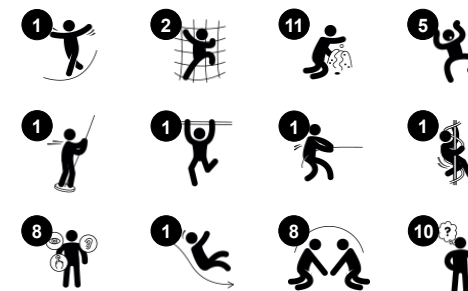
KOMPAN
Let's play



Tato konstrukce společnosti KOMPAN s tématem pohádek Hansa Christiana Andersena má na jedné straně téma pohádky Malá mořská víla a na druhé straně Křesadlo. Tato dvě témata nabízejí pro hrající si děti místa s různými aktivitami. Lezecká stěna a snadný přístup vybízí lezce, aby si vybrali vlastní způsob, jak dosáhnout vrcholu. Lezecká stěna

podporuje dětskou schopnost řešení problémů a je vhodná pro děti s různými úrovněmi dovedností - cesta po levé straně je jednodušší než po pravé. Včetně schodiště ADA.

Položka č. MSC643100-3717P	
Obecné informace o produktu	
Rozměry DxŠxV	515x419x369 cm
Věková skupina	2+
Kapacita (uživatelé)	22
Možnosti barev	●



Údaje se mohou změnit bez předchozího upozornění.

Mořská víla & Křesadlo, ADA schůdky

MSC6431

KOMPANI
Let's play



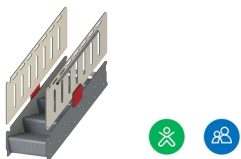
Dalekohled

Kognitivní: the binoculars set a tangible theme and thus spur dramatic play. Dramatic play is a great trainer of language and communication skills. **Kreativní:** the binoculars can be turned in all directions. Looking through them gives a new perspective on the world.



Zakřivená lezecká stěna

Fyzické: children develop their cross-body coordination, proprioception and leg, arm and hand strength. Climbing on a curved surface is an extra challenge to muscles.



Přístupné schodiště

Fyzické: climbing the accessible stairway is for all and supports cross coordination as well as arm and leg muscles. For young children, walking stairs and alternating feet is developed. **Sociálně-emocionální:** room for active breaks and adult helpers. An inclusive space.



Bublinové okno

Sociálně-emocionální: invites interaction between outside and inside. **Kognitivní:** distorts the sound of the voice, developing logical thinking.



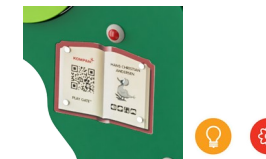
Šplhací spirála

Fyzické: coordination and proprioception are supported when placing arms and legs correctly for going down. Sense of balance when rotating. Arm muscles for holding tight. **Sociálně-emocionální:** empathy stimulated by turn-taking. **Kognitivní:** logical thinking when placing arms and legs right for rotating downwards.



Ozubená kola

Sociálně-emocionální: cooperation skills and turn-taking are supported when turning the gearing wheel. **Kognitivní:** cause and effect understanding, and logical thinking are supported.



Knihy s QR kódem

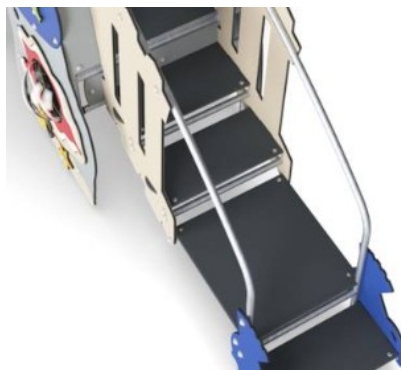
Kognitivní: scan the code and access a range of e-books and educational games in your native or 15 other languages. Scanning in a range of e-books with fairytales or playful learning games, centered around languages and story-telling. **Kreativní:** scanning in an AR (Augmented Reality) element that allows for creating photos in real time with figures from the Hans Christian Andersen fairytales.

Mořská víla & Křesadlo, ADA schůdky

MSC6431



Panely z 19mm EcoCore™. EcoCore™ je vysoce odolný materiál šetrný k životnímu prostředí, který je nejen po použití recyklovatelný, ale také se skládá z více než 95% z recyklovaného spotřebního materiálu z potravinových obalů.



Všechny podlahy jsou vyrobeny z vysokotlakého laminátu HPL o tloušťce 17,8 mm a protiskluzového povrchu podle EN 438-6. KOMPAN HPL má vysokou odolnost proti opotřebení a zajišťuje tak dlouhou životnost ve všech klimatických podmínkách.



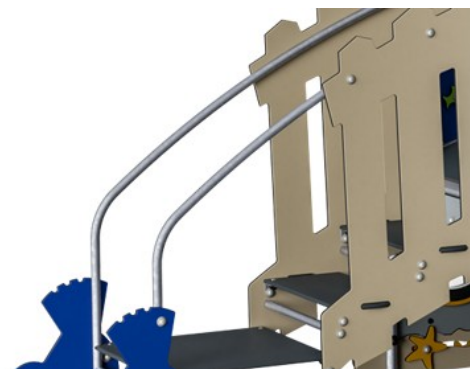
Zakřivená lezecká stěna je vyrobená z panelu Ekogrip®, který se skládá z 15 mm silné PE základny s 3 mm horní vrstvou měkké pryže s protiskluzovým efektem.



Skuzavky mohou být vybrány z různých materiálů: rovné lisované PE skluzavky nebo kombinace boků z EcoCore™ a nerezové skluznice t = 2 mm.



Lezecké sítě jsou vyrobeny z UV stabilizovaného PP lana s výztuží vnitřního ocelového kabelu. Lano je indukčně ošetřeno tak, aby se dosáhlo maximální fixace mezi ocelí a lanem, což zajišťuje vynikající odolnost proti opotřebení a roztržení. Všechny lanové konektory jsou vyrobeny ze 100% recyklovatelného PA materiálu.



Naše povrchy z oceli jsou žárově pozinkované bezolovnatým zinkem uvnitř i vně. Galvanizace zajišťuje vynikající odolnost proti korozi v okolním prostředí a bezúdržbovost.

Položka č. MSC643100-3717P

Informace o instalaci

Maximální výška pádu	226 cm
Bezpečnostní povrchová plocha	40,3 m ²
Celková doba instalace	31,6
Objem výkopu	0,91 m ³
Objem betonu	0,00 m ³
Hloubka základu (standard)	90 cm
Hmotnost dodávky	901 kg
Možnosti ukotvení	V zemi ✓ Na povrchu ✓

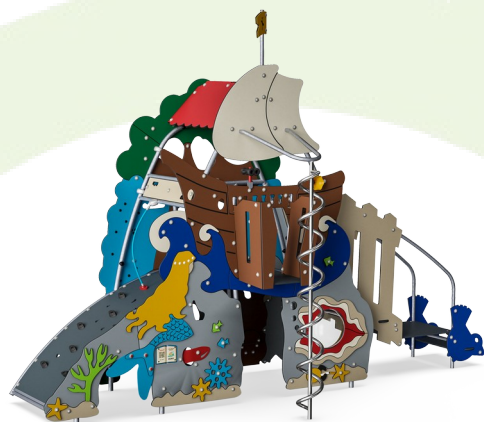
Informace o záruce

EcoCore HDPE	Celoživotní
Galvanizovaná ocel	Celoživotní
HPL deska	15 let
Lana & sítě	10 let
Zaručené náhradní díly	10 let



Data o Udržitelnosti

MSC6431



Výrobní cyklus A1-A3	Celkové emise CO ₂	CO ₂ e na kg	Recyklované materiály
	kg CO ₂ e	kg CO ₂ e/kg	%
MSC643100-3717P	1.496,36	2,08	57,23

Celkovým rámcem uplatňovaným pro tyto faktory je Environmentální prohlášení o produktu (EPD), které kvantifikuje „environmentální informace o životním cyklu produktu a umožňuje srovnání mezi produkty, které plní stejnou funkci“ (ISO, 2006). Řídí se vnitřním uspořádáním a uplatňuje přístup k posuzování životního cyklu po celou fázi produktu od suroviny až po dokončení výroby (A1-A3).

Kompan A/S

C.F. Tietgens Boulevard 32C
DK-5220 Odense SØ
Denmark



Verification of CO₂ calculation of: Themed play systems



Data version no. 2023-10-05

The CO₂ calculation and data are in compliance with the principles of a carbon footprint impact according to the GHG protocol (Greenhouse Gas Protocol), Scope 3, cradle to gate related to all individual components in the product category: "Themed play systems" represented by item no.: MSC641100-3717P.

(Scope 3 emissions include emission sources in the upstream and downstream value chain).

Date: 30. October 2023 | Valid until: 30. October 2025

Verified by:

Julie Marie Vejsgaard Larsen, LCA & EPD Consultant

Verification based on report: Validation of CO₂ calculation of 9 categories of Kompan product line, version 1.0, prepared by: Bureau Veritas HSE, Denmark: Julie M. V. Larsen.

Publication date: 30. October 2023

By Bureau Veritas HSE
www.bureauveritas.dk
+45 7731 1000



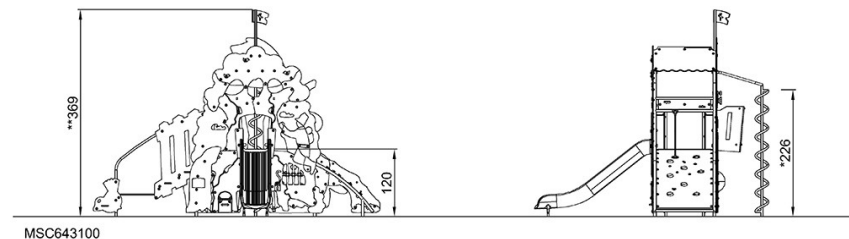
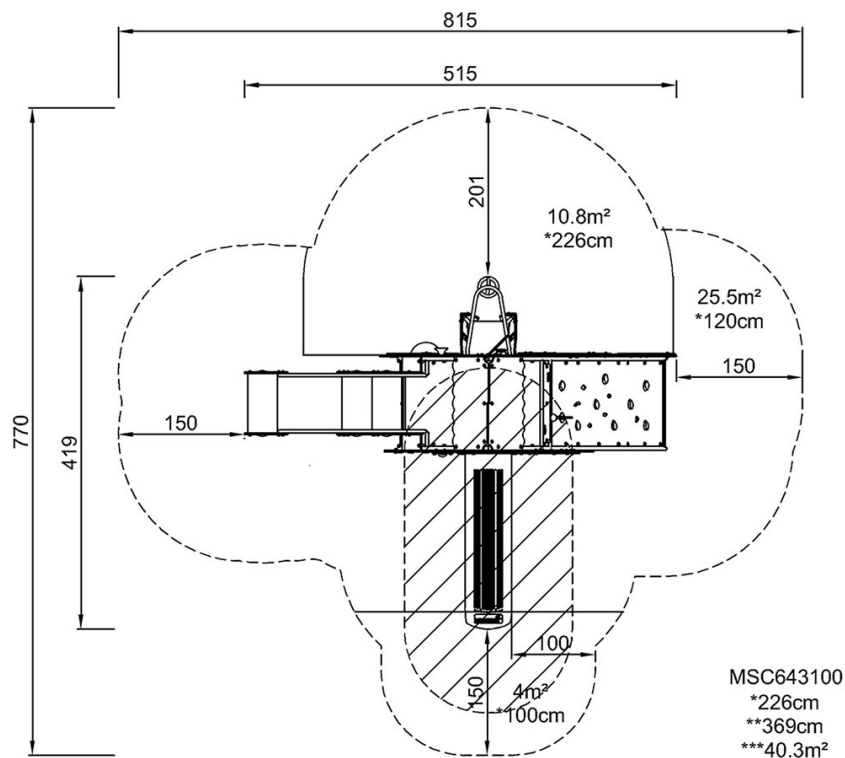
Mořská víla & Křesadlo, ADA schůdky

MSC6431

KOMPANI
Let's play

* Maximální výška pádu | ** Celková výška | *** Bezpečnostní povrchová plocha

* Maximální výška pádu | ** Celková výška



[Kliknutím zobrazíte poměr zobrazení POHLED SHORA](#)

[Kliknutím zobrazíte poměr stran BOČNÍ POHLED](#)