

Speeltoestel - Komodo met schaduwdoek

PCE211523

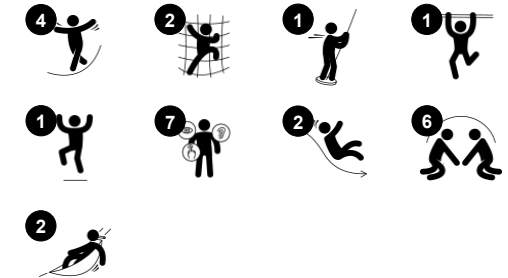
KOMPAN
Let's play



Item nummer PCE211523-0902

Algemene Product Informatie

Afmetingen LxBxH	567x508x420 cm
Leeftijdsgroep	3+
Speelcapaciteit	14
Kleuropties	



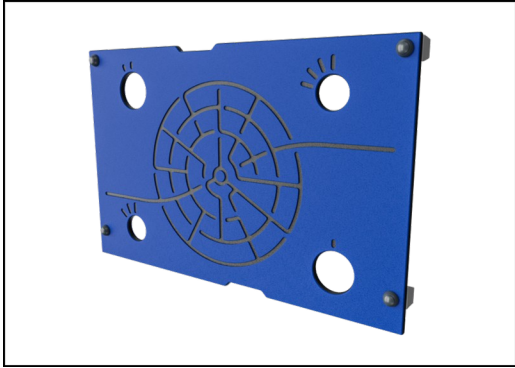
De Komodo met schaduwdoek is een fantastisch speeltoestel waar kinderen elke keer weer enorm blij en enthousiast van worden. Er is zoveel te doen en te beleven, dat ze het liefst zo lang mogelijk door blijven spelen, en zo vaak mogelijk terugkomen. Het toestel heeft volop klim- en balanceeractiviteiten voor actieve kinderen.

Kinderen vinden het ontzettend leuk en spannend om via de wiebelende membraanbrug over te steken en naar het andere platform te klauteren. En door al dat gewiebel moeten ze ook rekening houden met andere kinderen die op de brug aan het spelen zijn. Ze kunnen met de spannende brandweerpaal of gebogen glijbaan weer

razendsnel terug naar beneden glijden. De diverse speelactiviteiten bevorderen de sociale interactie en het samenspelen. Dit draagt bij aan de ontwikkeling van sociaal-emotionele vaardigheden. En een ander belangrijk voordeel is dat kinderen hierdoor langer door blijven spelen.

Speeltoestel - Komodo met schaduwdoek

PCE211523



Panelen van 19mm EcoCore™. EcoCore™ is een uiterst duurzaam, milieuvriendelijk materiaal. Het is recyclebaar na gebruik en gemaakt van +95% gerecycled post-consumer materiaal van voedselverpakkingsafval.



De ELEMENTS-daken zijn gemaakt van recyclebaar PE gemaakt van 33% post-consumer gerecycled materiaal en hebben een minimale wanddikte van 5mm om een hoge duurzaamheid te garanderen, in alle klimaten wereldwijd. De stalen buizen zijn van binnen en buiten thermisch verzinkt voor een maximale duurzaamheid.



Doeken van commercieel 95 hoge densiteit PE, speciaal geweven voor zonweringstructuren. De schaduwdoeken zijn behandeld met UV-stabilisatoren om een lange levensduur te garanderen. De doeken worden ondersteund door een thermisch verzinkt stalen frame en vastgezet door roestvast stalen onderdelen.

Item nummer PCE211523-0902

Installatie informatie

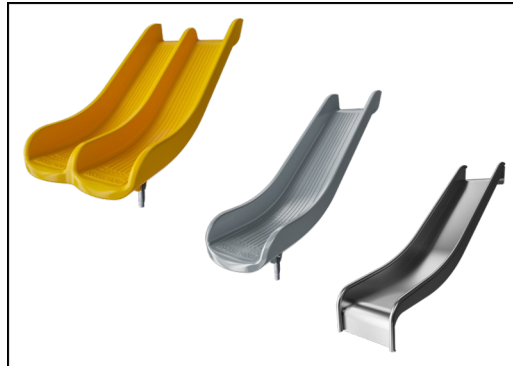
Max. valhoogte	118 cm
Veiligheidszone	44,2 m ²
Totale installatietijd	19,6
Graafwerk (vol.)	0,42 m ³
Benodigd beton	0,04 m ³
Verankeringsdiepte	90 cm
Verzendingsgewicht	672 kg
Verankeringsopties	In-ground ✓ Oppervlak ✓

Garantie informatie

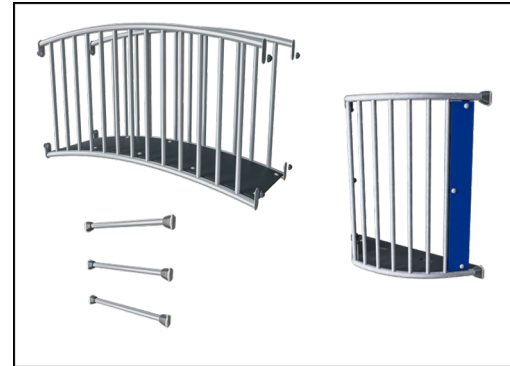
EcoCore HDPE	Levenslang
Staander	10 jaar
PP Decks	10 jaar
Gegarandeerde reserveonderdelen	10 jaar
Schaduwdoek	2 jaar



De hoofdstanders zijn gemaakt van hoogwaardig voorverzinkt staal met een gepoedercoate toplaag. De bovenkant van de standers is afgesloten met doppen gemaakt van UV-bestendig nylon (PA6). De grijsgekleurde, gegoten PP vloeren hebben een anti-slip structuur en bestaan voor 75% uit gerecycled post-consumer afval. Alle vloeren worden ondersteund door speciaal ontworpen profielen, gemaakt van koolstofarm aluminium en voorzien van meerdere bevestigingspunten.



De glijbanen zijn verkrijgbaar in gegoten PE gemaakt van 33% gerecycled post-consumer materiaal in verschillende kleuren of in volledig roestvast staal AISI304 met een dikte van 2mm.



De stalen oppervlakken zijn van binnen en buiten thermisch verzinkt met loodvrij zink. Het verzinken heeft een uitstekende corrosiebestendigheid in de buitenlucht en vereist weinig onderhoud.



Sustainability Data

PCE211523



Cradle to Gate A1-A3	Total CO ₂ emission	CO ₂ e/kg	Recycled materials
	kg CO ₂ e	kg CO ₂ e/kg	%
PCE211523-0902	1.096,39	2,19	55,71

The overall framework applied for these factors is the Environmental Product Declaration (EPD), which quantifies "environmental information on the life cycle of a product and enable comparisons between products fulfilling the same function" (ISO, 2006). This follows the structure and applies a Life-Cycle Assessment approach to the entire Product stage from raw material through manufacturing (A1-A3))

Kompan A/S
C.F. Tietgens Boulevard 32C
DK-5220 Odense SØ
Denmark



Verification of CO₂ calculation of: Play systems



Data version no. 2023-10-05

The CO₂ calculation and data are in compliance with the principles of a carbon footprint impact according to the GHG protocol (Greenhouse Gas Protocol), Scope 3, cradle to gate related to all individual components in the product category: "Play systems" represented by item no.: PCM200321-0950.

(Scope 3 emissions include emission sources in the upstream and downstream value chain).

Date: 30. October 2023 | Valid until: 30. October 2025

Verified by:

Julie Marie Vejsgaard Larsen, LCA & EPD Consultant

Verification based on report: Validation of CO₂ calculation of 9 categories of Kompan product line, version 1.0, prepared by: Bureau Veritas HSE, Denmark: Julie M. V. Larsen.

Publication date: 30. October 2023

By Bureau Veritas HSE
www.bureauveritas.dk
+45 7731 1000

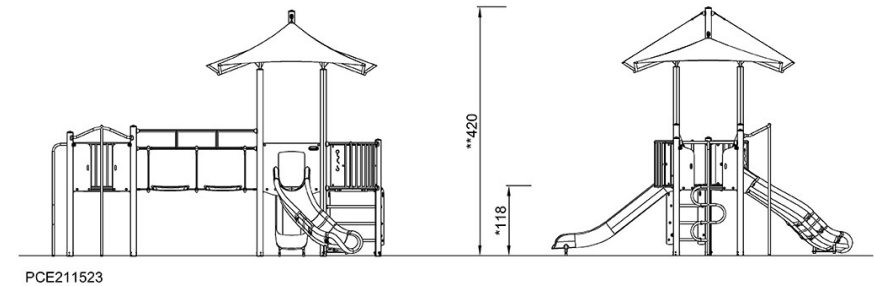
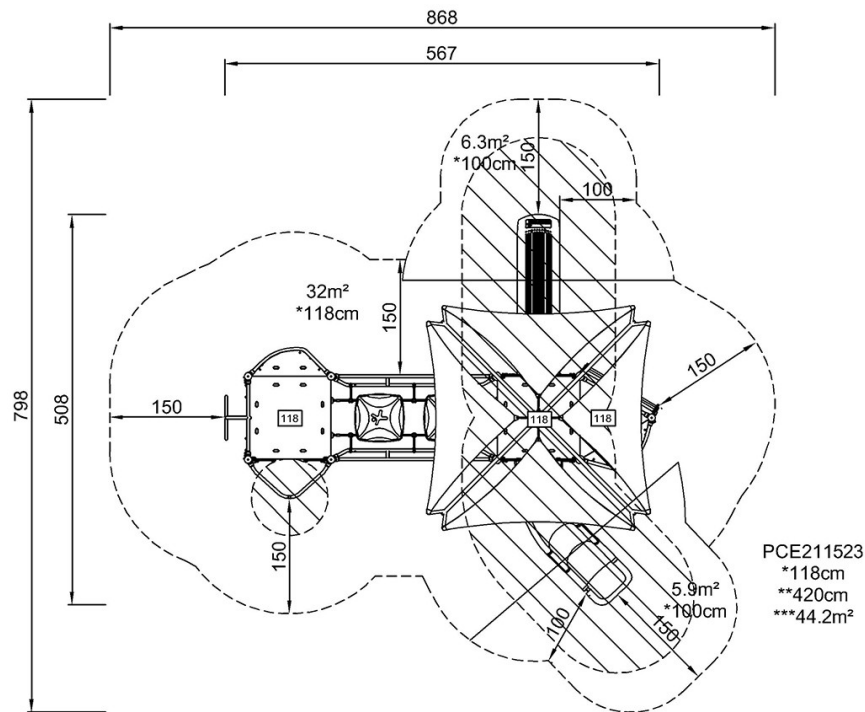


Speeltoestel - Komodo met schaduwdoek

PCE211523

Max. valhoogte | Totale Hoogte | Veiligheidszone

Max. valhoogte | Totale Hoogte



[Bekijk BOVENAANZICHT](#)

[Bekijk ZIJAAANZICHT](#)