

# Triplatorni

PCM311321

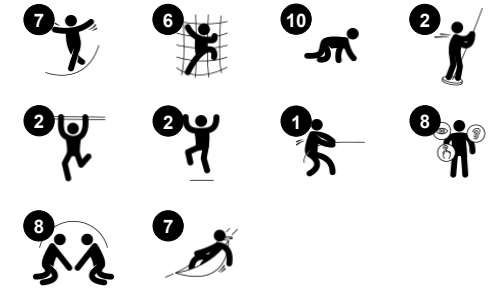
**KOMPANI**  
Let's play



Tuotenumero PCM311321-0905

## Tuotetiedot

Mitat PxLxK	487x460x380 cm
Ikäryhmä	4+
Leikkikapasiteetti	17
Värvaihtoehdot	



Triplatornin leikkiaktiviteettien määrä inspiroi leikkimään yhä uudelleen. Haastavat leikit keskittyvät tasapainoiluun, ristikkäiskoordinaatioon ja jännittävään liukumiseen. Kiipeily auttaa harjoittamaan lasten ylävartalon lihaksia ja ristikkäiskoordinaatiota. Tämä on olennaista esimerkiksi turvallisen liikenteessä navigoinnin

kannalta. Tasapainon ja tilanhahmotuksen taidot kehittyvät tasapainosillalla ja hauskoilla tuplatangoilla. Toisessa tornissa hurja palomiestanko tuo lapset maahan jännittävällä vauhdilla. Isossa kiipeilyverkossa voi hajoittaa ristikkäiskoordinaatiota kiipeilyn merkeissä. Askelmat ovat riittävän leveitä, jotta lapset voivat istua, levätä ja vaihtaa kuulumisia.

# Triplatorni

PCM311321



## Putkitikkaat

**Fyysinen:** ristikkäiskoordinaatio ja silmien ja käsien välinen koordinaatio kehittyvät, kun lapset nousevat tikkaille. Kiipeily tukee myös jalkojen ja käsivarsien lihaksia. **Sosiaalis-emotionaalinen:** vuorottelun ja yhteistyön opettelu



## Palomiehentanko

**Fyysinen:** alastulo kehittää koordinaatiota sekä käsivarsia ja sydänlihaksia. Laskeutuminen vahvistaa luun tiheyttä, joka rakentuu varhaislapsuudessa. **Sosiaalis-emotionaalinen:** vuorottelu ja riskinotto



## Kaideliuku

**Fyysinen:** alastulo kehittää koordinaatiota sekä käsivarsia ja sydänlihaksia. Laskeutuminen vahvistaa luun tiheyttä, joka rakentuu varhaislapsuudessa. **Sosiaalis-emotionaalinen:** vuorottelu ja riskinotto



## Keinuva kuja

**Fyysinen:** heiluvilla sillaportilla kävely kehittää tasapainoa, joka on tärkeää eri ympäristöissä navigoinnissa. **Sosiaalis-emotionaalinen:** toisten ohittaminen matkalla kehittää yhteistyö- ja vuorottelutaitoja.



## Seinäkiipeilyköysi

**Fyysinen:** tukee ristikkäiskoordinaatiota, liike- ja asentoaistia sekä tilantajua. Jalka- ja ydinlihaksia käytetään intensiivisesti. Ylävartalon lihakset kehittyvät, kun lapset vetävät itsensä köydellä ylös. **Sosiaalis-emotionaalinen:** vuorottelu ja itsesääntely, molemmat tärkeitä elämäntaitoja



## Kiipeilyverkko

**Fyysinen:** lapset kehittävät kehon sisäistä koordinaatiota, asento ja liikeaistia sekä jalkojen, käsivarsien ja käsien voimaa. Isot verkkosilmät mahdollistavat läpilyömisen, tukien asento- ja liikeaistia ja tilantajua. **Sosiaalis-emotionaalinen:** isot verkkosilmät mahdollistavat useamman lapsen yhdessäolon ja keskustelun.

# Triplatorni

PCM311321



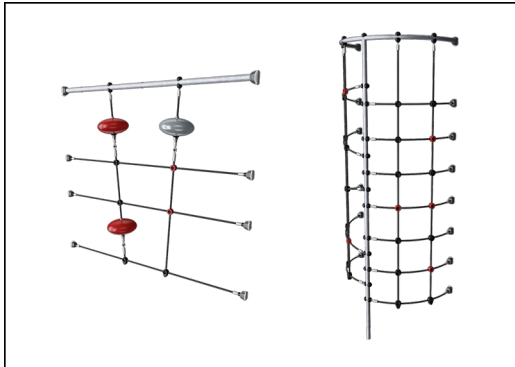
19 mm:n EcoCore™ -paneelit. EcoCore™ on erittäin kestävä, ympäristöystävällinen materiaali, joka ei ole ainoastaan kierrätettävissä käytön jälkeen, vaan se koostuu myös ytimestä, joka on valmistettu 100% kierrätetystä elintarvikepakkausjätteestä.



Kaikkia kansia tukevat ainutlaatuiset vähähiiliset alumiiniprofiilit, joissa on useita kiinnitysvaihtoehtoja. Harmaat valetut kannet on valmistettu 75% kulutuksen jälkeisestä valtamerijätteen PP-materiaalista, ja niissä on luistamaton kuvio ja pinta.



Pääpylväitä, joissa on kuumasinkitty teräsjalusta, on saatavana eri materiaaleista: Paineekyllästettyinä mäntyputolppina. Terästolppina, jotka on esisinkitty sisä- ja ulkopuolelta ja joiden pinta on jauhemaalattu. Lyijyttöminä alumiinitolppina, väri anodisoitu. Greenline TexMade -tolppina, joissa on +95-prosenttisesti kierrätettyä PE-materiaalia ja tekstiilijätettä.



Köydet on valmistettu UV-stabiloiduista polyesteriköysisäikeistä. Polyesteriköysi on sisältä vahvistettu teräsvaijerilla, sekä valmistettu +95-prosenttisesti kulutuksen jälkeisistä materiaaleista. Polyesteripinta sulatetaan induktiivisesti jokaiselle säikeelle erinomaisen kulumisen kestävyuden saavuttamiseksi.



Liukumäen voi valita kuudessa eri värsissä ja kolmesta eri materiaalista: Suorat tai kaarevat yksiosaiset valetut PE-liukumäet, jotka on valmistettu 33-prosenttisesti kulutuksen jälkeisistä materiaaleista. Yhdistelmä, jossa EcoCore™-sivut ja ruostumaton teräs. Täysin ruostumatonta terästä yksiosaisena ilkvallankestävämpiä ratkaisuja varten.



KOMPAN GreenLine -versiot on suunniteltu mahdollisimman ympäristöystävällisistä materiaaleista, joiden CO2e-päästökerroin on mahdollisimman alhainen. TexMade-pylväs ja EcoCore™-paneelit koostuvat 95-prosenttisesti kulutuksen jälkeisestä kierrätysjätteestä. Valetut PP-kannet.

Tuotenumero PCM311321-0905

## Asennustiedot

Putoamiskorkeus enintään	224 cm
Turva-alue	48,5 m <sup>2</sup>
Asennusaika	20,3
Kaivanto	0,77 m <sup>3</sup>
Betonivalu	0,17 m <sup>3</sup>
Perustuksen syvyys (vakio)	90 cm
Lähtöpaino	792 kg
Ankkurointivaihtoehdot	Pinta-as. ✓ Syväper. ✓

## Takuutiedot

EcoCore HDPE	Elinikäinen
PE-liuku	10 vuotta
Tolppa	10 vuotta
PP tasot	10 vuotta
Takuuseen kuuluvat varaosat	10 vuotta



# Kestävän kehityksen data

PCM311321



Tuotevaihe A1–A3	Hiilidioksi dipäästöt yhteensä	Hiilidioksi dipäästöt kiloa kohden	Kierrätys materiaalit
	kg CO <sub>2</sub> e	kg CO <sub>2</sub> e/kg	%
<b>PCM311321-0951</b>	1.137,99	1,69	73,76
<b>PCM311321-0905</b>	1.521,93	2,77	55,74

Näihin tekijöihin sovellettavana yleiskehityksenä käytetään Environmental Product Declaration -ympäristötuoteselostetta (EPD), jossa määritetään "ympäristötiedot tuotteen elinkaaren ajalta ja joka mahdollistaa samaan tehtävään tarkoitettujen tuotteiden keskinäisen vertailun" (ISO, 2006). Tämä seuraa elinkaariarviointimenetelmän (Life Cycle Assessment, LCA) rakennetta ja soveltaa sitä koko tuotevaiheeseen raaka-aineen hankinnasta tuotteen valmistukseen (A1–A3).

## Kompan A/S

C.F. Tietgens Boulevard 32C  
DK-5220 Odense SØ  
Denmark

Validation of CO<sub>2</sub>  
calculation method  
**BUREAU VERITAS**  
HSE Denmark A/S



## Verification of CO<sub>2</sub> calculation of: Play systems



Data version no. 2023-10-05

The CO<sub>2</sub> calculation and data are in compliance with the principles of a carbon footprint impact according to the GHG protocol (Greenhouse Gas Protocol), Scope 3, cradle to gate related to all individual components in the product category: "Play systems" represented by item no.: PCM200321-0950.

(Scope 3 emissions include emission sources in the upstream and downstream value chain).

**Date: 30. October 2023 | Valid until: 30. October 2025**

Verified by:

Julie Marie Vejsgaard Larsen, LCA & EPD Consultant

Verification based on report: Validation of CO<sub>2</sub> calculation of 9 categories of Kompan product line, version 1.0, prepared by: Bureau Veritas HSE, Denmark: Julie M. V. Larsen.

**Publication date: 30. October 2023**

By Bureau Veritas HSE  
www.bureauveritas.dk  
+45 7731 1000

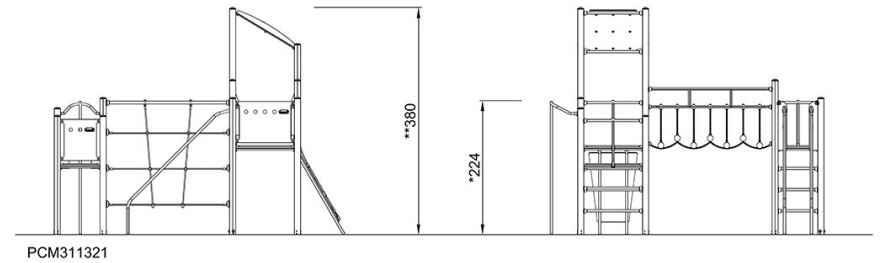
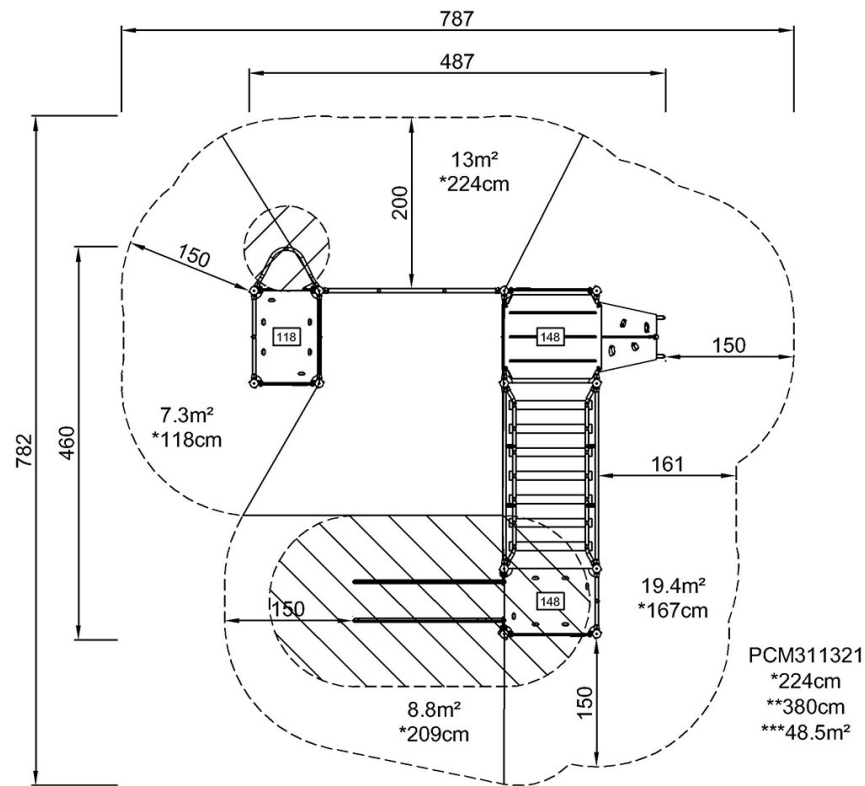


# Triplatorni

PCM311321

Putoamiskorkeus enint. | Kokonaiskorkeus | Turva-alue

Putoamiskorkeus enint. | Kokonaiskorkeus



[Klikkaa nähdäksesi NÄKYMÄ YLHÄÄLTÄ](#)

[Klikkaa nähdäksesi NÄKYMÄ SIVULTA](#)