

Wieża Play

PCM101021

KOMPANI
Let's play

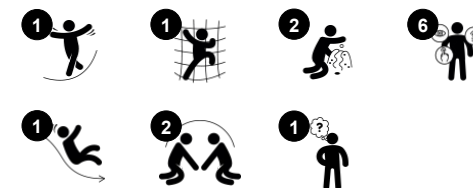


Ta uniwersalna wieża do zabawy jest ekscytująca dla rozwijającego się malucha. Proporcje i wybór zajęć jest tak dobierany, aby zapewnić optymalną stymulację zabawy dla wielu dzieci na małej przestrzeni. Panele do zabawy i balkon zapraszają zabawę odbywającą się na zewnątrz do środka i odwrotnie. Możliwość łączenia zabawy

między ergonomicznymi schodami a końcem zjeżdżalni zachęca wszystkie dzieci do wspólnej zabawy. Platforma ma wiele punktów mocowania: otwory w podłodze, schodach i po bokach, aby zwiększyć przyczepność. Panel do zabawy a kuku z zasłonami to świetna zabawa dotykowa, która zachęca do zabawy między zewnątrz a wewnątrz, podciągając

zasłony w górę i w dół, stymulując zrozumienie trwałości obiektu; że przedmioty nie przestają istnieć, gdy są poza zasięgiem wzroku. Umiejętności zmiany kolejności i współpracy szkolone są podczas zaciągania zasłon od wewnątrz lub na zewnątrz.

Nr produktu PCM101021-0603	
Ogólne Informacje o Produkcie	
Wymiary DxSzxW	140x235x211 cm
Grupa wiekowa	1+
Max. Ilość Osób	7
Dostępne kolory	



Dane mogą się zmienić bez powiadomienia.

Wieża Play

PCM101021

KOMPANI
Let's play



Balkon

Społeczno-Emocjonalne: balkon zachęca do spotkań i interakcji z innymi użytkownikami.

Poznawcze: zachęca do zabawy teatralnej i występów, które stymulują rozwój języka.



Zjeżdżalnia

Fizyczne: zjeżdżanie rozwija świadomość przestrzenną i poczucie równowagi. Co więcej, mięśnie tułowia są trenowane podczas jazdy w pozycji wyprostowanej. **Społeczno-Emocjonalne:** empatia stymulowana przez rotację. **Poznawcze:** małe dzieci rozwijają swoje zrozumienie przestrzeni, prędkości i odległości podczas szybkiego zjeżdżania.



Okno z zasłonami

Fizyczne: stymulacja dotykowa wspiera umiejętności sensoryczne, gdy dzieci badają właściwości materiałów. **Społeczno-**

Emocjonalne: interakcje społeczne między użytkownikami wewnątrz i na zewnątrz, wspierające rotację i współpracę.

Poznawcze: zrozumienie trwałości przedmiotów podczas zabawy, np. w zabawę w chowanego. Wspieranie zabaw towarzyskich, zachęcanie do rozwijania umiejętności językowych. **Twórcze:** pozostawienie śladu, podjęcie decyzji, jak umieścić zasłony.

Wieża Play

PCM101021

KOMPAN
Let's play



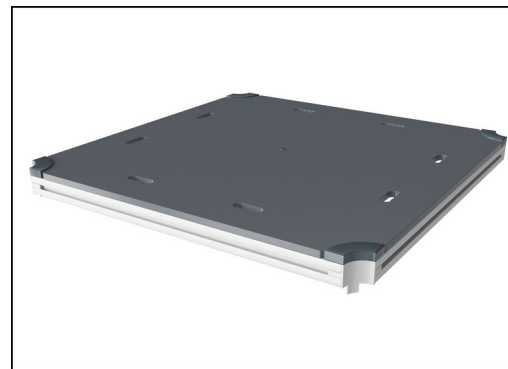
Panele 19mm EcoCore™. EcoCore™ to niezwykle wytrzymały materiał, przyjazny środowisku, który nie tylko może być poddany procesowi recyklingu, ale również jego podstawa wykonana jest w 95% z materiałów pokonsumenckich z recyklingu, wykonanych z zużytych opakowań po żywności. Drewniane panele z impregnowanego i malowanego na brązowo drewna sosnowego z pionowymi profilami stalowymi.



Główne słupy ze stopą stalową ocynkowaną ogniu są dostępne w różnych wersjach materiałowych: słupki z drewna sosnowego impregnowanego ciśnieniowo, wstępnie ocynkowane wewnątrz i na zewnątrz ze stalowymi słupkami malowanymi proszkiem; aluminium bezołowiowe z z anodyzowanym kolorem górnym wykończeniem; słupy Greenline TexMade wykonane w 95% z pokonsumenckiego przetworzonego PE i odpadów tekstylnych.



Kolorowe stalowe elementy mają bazę stali galwanizowanej ogniu i są malowane proszkiem. Zapewnia to wysoką odporność na korozję we wszystkich klimatach na świecie.



Wszystkie platformy są wsparte na unikalnych profilach aluminiowych o niskiej zawartości węgla z wieloma opcjami mocowania. Pomosty w kolorze szarym wykonane są w 75% z użytkowego materiału PP pochodzącego z odpadów oceanicznych, a ich powierzchnia ma antypoślizgowy wzór i fakturę.



Wersje KOMPAN GreenLine zostały zaprojektowane z materiałów najbardziej przyjaznych dla środowiska o najniższym możliwym współczynniku emisji CO2e. Słup TexMade, panele EcoCore™ w 95% pochodzących z recyklingu odpadów pokonsumenckich i pokłady z formowanego PP.

Nr produktu PCM101021-0603

Informacje Dotyczące Instalacji

Max. wysokość upadku	100 cm
Strefa bezpieczeństwa	15,9 m ²
Czas instalacji	8,4
Objętość wykopu	0,31 m ³
Objętość betonu	0,00 m ³
Głębokość podstawy (standardowa)	60 cm
Waga przesyłki	224 kg
Opcje kotwiczenia	W ziemi <input checked="" type="checkbox"/> Powierzchnia <input checked="" type="checkbox"/>

Informacje o Gwarancji

EcoCore HDPE	Dożywnia
Słup	10 lat
Pokłady PP	10 lat
Części Zapasowe	10 lat

Dach wykonany jest z formowanego rotacyjnie Polietylenu (PE) w 33% wykonanego z materiałów pokonsumenckich. PE a wysoką odporność na uderzenia i może być używany w szerokim zakresie temperatur co zapewnia wysoką wytrzymałość.



Dane Dotyczące Zrównoważonego Rozwoju

PCM101021



Od wydobycia surowców do opuszczenia wytwórni A1–A3

Całkowita emisja CO₂

CO₂e na kg produktu

Materiały pochodzące z recyklingu

kg CO₂e

kg CO₂e/kg

%

PCM101021-0651

238,61

1,55

62,64

PCM101021-0603

239,25

1,51

23,62

Ogólne ramy stosowane dla tych czynników to Środowiskowa Deklaracja Produktu (EPD), która określa ilościowo "informacje środowiskowe dotyczące cyklu życia produktu i umożliwia porównywanie produktów spełniających tę samą funkcję" (ISO, 2006). W niniejszym dokumencie przyjęto strukturę i zastosowano podejście oceny cyklu życia w odniesieniu do całego etapu produktu, od surowców po produkcję (A1-A3).

Kompan A/S

C.F. Tietgens Boulevard 32C
DK-5220 Odense SØ
Denmark



Verification of CO₂ calculation of: Play systems



Data version no. 2023-10-05

The CO₂ calculation and data are in compliance with the principles of a carbon footprint impact according to the GHG protocol (Greenhouse Gas Protocol), Scope 3, cradle to gate related to all individual components in the product category: "Play systems" represented by item no.: PCM200321-0950.

(Scope 3 emissions include emission sources in the upstream and downstream value chain).

Date: 30. October 2023 | Valid until: 30. October 2025

Verified by:

Julie Marie Vejsgaard Larsen, LCA & EPD Consultant

Verification based on report: Validation of CO₂ calculation of 9 categories of Kompan product line, version 1.0, prepared by: Bureau Veritas HSE, Denmark: Julie M. V. Larsen.

Publication date: 30. October 2023

By Bureau Veritas HSE
www.bureauveritas.dk
+45 7731 1000



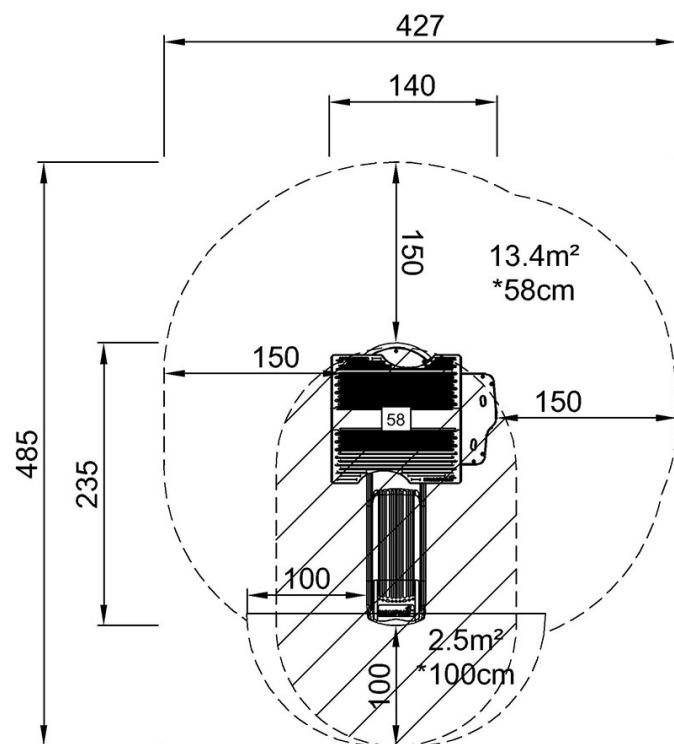
Wieża Play

PCM101021

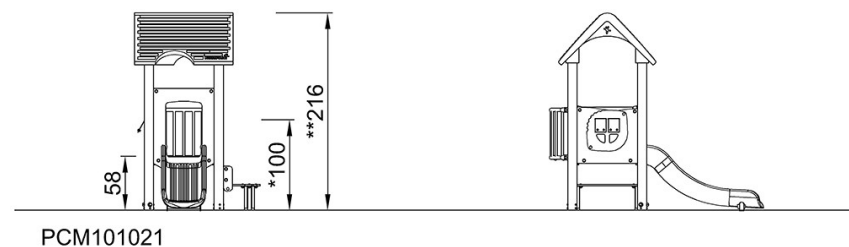
KOMPANI
Let's play

* Max Wys. Upadku | ** Wysokość | *** Strefa Bezpieczeństwa

* Max Wys. Upadku | ** Max Wysokość



PCM101021
*100cm
**216cm
***15.9m²



[Kliknij, aby zobaczyć RZUT Z GÓRY](#)

[Kliknij, aby zobaczyć RZUT BOCZNY](#)