

Oas kreatör

NRO531

KOMPANI
Let's play




En fin öppen oas med sandkran och bord. Håll sanden i bordets hål och låt den rinna ned genom röret till den inbyggda sandkvarnen. Barnen tar sig upp till sandkranen via en liten klättervägg med grepp, eller från en lägre plattform med sandkran. Här kan även de minsta barnen ägna sig åt fantasifulla och utforskande lekar under mycket lång tid.

Lekbordet är en trevlig mötesplats som även kan användas för att sortera och organisera olika föremål. Kranens lättanvända skopa kan fyllas med sand och när kranen är i lyft läge kan den roteras med det runda handtaget. På begäran finns produkten tillgänglig med FSC® Certifierat (FSC® C004450) Robinia trä.

Artikelnr. NRO531-1021

Generell produktinformation

Dimension LxWxH	318x345x337 cm
Åldersgrupp	2+
Kapacitet (användare)	16
Färgalternativ	



Oas kreatör

NRO531



Sandkran

Fysisk: att hissa hinken upp och ner tränar armmuskler och fingerfärdighet.

Socioemotionell: samarbeta med andra för att t.ex. ta emot hinken. **Kognitiv:** förståelse för kedjornas mekaniska funktion för att hissa hinken upp och ner, tränar logiskt tänkande.

Kreativ: att arbeta med rörlig lekutrustning som kan lämna spår stödjer barnets kreativitet.



Stöttande handtag

Fysisk: handtag ger bra grepp för mindre självsäkra klättrare. Att dra sig själv upp tränar muskler i överkroppen.



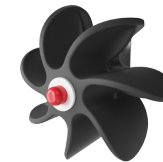
Sandbänk med tratt

Socioemotionell: barn kan samlas och förvara material, samarbeta och pausa tillsammans. **Kognitiv:** sand kan föras genom tratten, förståelse av orsak och verkan och objektets beständighet: att material inte försvinner utan bara rinner igenom.



Sluttning

Fysisk: att krypa eller gå upp eller ner på sluttningen utvecklar sinne för balans och kors-koordination. **Socioemotionell:** lutningen ger klättringen en säker känsla, speciellt hos yngre barn.



Sandhjul

Kognitiv: stimulerar förståelse för orsak och verkan.



Sandspade

Fysisk: utvecklar fingerfärdighet och överkroppsmuskler. **Kognitiv:** förståelse för objekt permanens, tömma och fylla skopan.

Oas kreatör

NRO531

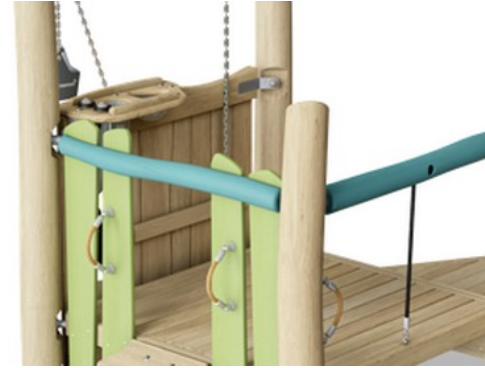
KOMPAN
Let's play



Alla Robinia-produkter från KOMPAN är tillverkade av robiniaträ från hållbara europeiska källor. På begäran kan de levereras som FSC®-certifierade (FSC® C004450).



Färgen som används för färgade komponenter är miljövänligt vattenbaserad med en utmärkt UV-resistens. Färgen överensstämmer med EN 71 Del 3.



Robinia-produkterna är designade med ett KOMPAN-färgkoncept med ett antal olika standardfärger. Träet kan också levereras som obehandlat eller med en brunmålad yta med ett pigment som bibehåller träfärgen.



Produkten/lekelementen förmonteras i fabriken för att säkerställa att alla säkerhetskrav uppnås.

Artikelnr. NRO531-1021

Installationsinformation

Max. fallhöjd	88 cm
Säkerhetsområde	30,5 m ²
Total installationstid	19,4
Grävdjup (volym)	0,45 m ³
Betong (volym)	0,00 m ³
Stolpdjup (standard)	100 cm
Fraktvikt	859 kg
Förankring	Nedgrävning ✓

Information om garanti

Robiniaträ	15 år
Rep & nät	10 år
Reservdelar garanterade	10 år
Komponenter i rostfritt stål	Livstidsgaranti
Komponenter i rostfritt stål	Livstidsgaranti



Hållbarhetsdata

NRO531



Cradle to Gate A1-A3	Totalt CO ₂ -utsläpp	CO ₂ e per kg	Återvunna material
	kg CO ₂ e	kg CO ₂ e/kg	%
NRO531-1021	302,63	0,44	4,38

Det övergripande ramverket som tillämpas för dessa faktorer är miljövarudeklarationen (EPD, Environmental Product Declaration), som kvantifierar "miljöinformation om produktens livscykel och möjliggör jämförelser av produkter som uppfyller samma funktion" (ISO, 2006). Denna struktur följer här och använder en livscykelanalys för hela produktstadiet från råmaterial till färdig produkt (A1-A3).

Kompan A/S

C.F. Tietgens Boulevard 32C
DK-5220 Odense SØ
Denmark

Validation of CO₂ calculation method
BUREAU VERITAS
HSE Denmark A/S



Verification of CO₂ calculation of: Nature play



Data version no. 2023-10-05

The CO₂ calculation and data are in compliance with the principles of a carbon footprint impact according to the GHG protocol (Greenhouse Gas Protocol), Scope 3, cradle to gate related to all individual components in the product category: "Nature play" represented by item no.: NRO409-0621.

(Scope 3 emissions include emission sources in the upstream and downstream value chain).

Date: 30. October 2023 | Valid until: 30. October 2025

Verified by:

Julie Marie Vejsgaard Larsen, LCA & EPD Consultant

Verification based on report: Validation of CO₂ calculation of 9 categories of Kompan product line, version 1.0, prepared by: Bureau Veritas HSE, Denmark: Julie M. V. Larsen.

Publication date: 30. October 2023

By Bureau Veritas HSE
www.bureauveritas.dk
+45 7731 1000

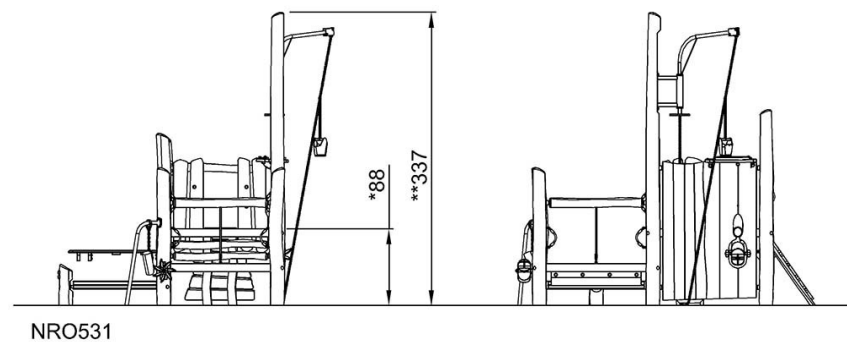
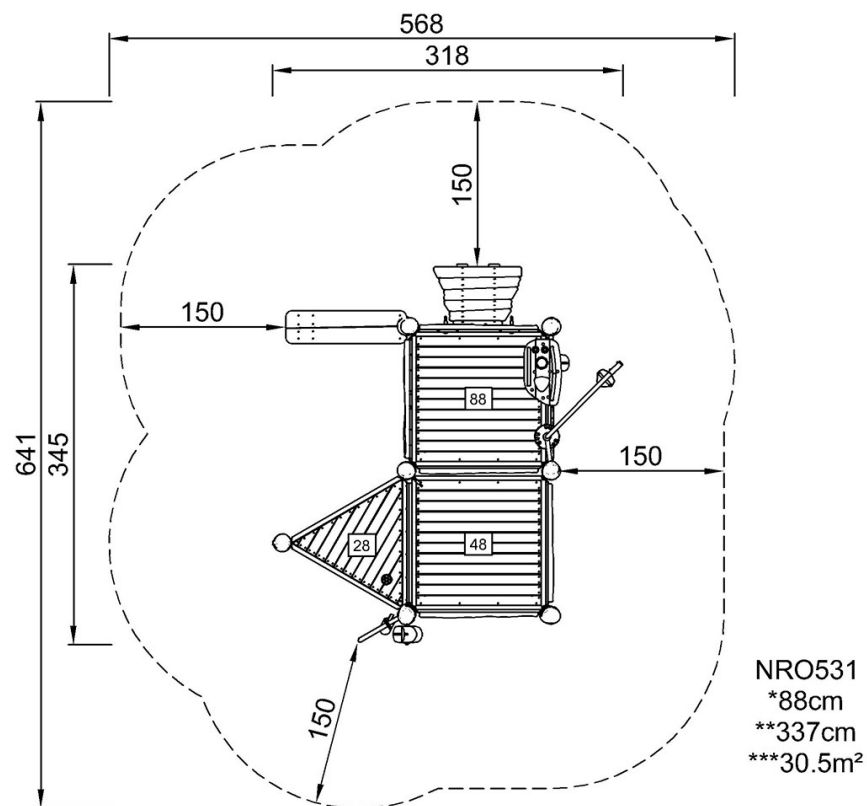


Oas kreatör

NRO531

* Max fallhöjd | ** Totalhöjd | *** Säkerhetsyta

* Max fallhöjd | ** Totalhöjd



[Klicka för att se TOP VIEW](#)

[Klicka för att se SIDE VIEW](#)