

Obr L, Základní

PCT110121

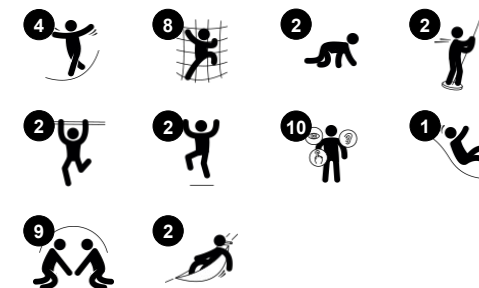
KOMPANI
Let's play



Položka č. PCT110121-0902

Obecné informace o produktu

Rozměry DxŠxV	676x963x651 cm
Věková skupina	6+
Kapacita (uživatelé)	26
Možnosti barev	



WOW! Obří základna se svými prvky pro lezení, skluzávání a setkávání láká děti z dálky i zblízka. Obr nabízí jedinečnou škálu rychlého klouzání, vzrušujícího plachtění, jemného houpání a v neposlední řadě i náročného lezení. To zajišťuje energickou hru, znovu a znovu. Hlavní atrakcí je vysoká strmá skluzavka. Vzrušení i rychlost jsou zaručeny:

výška je patrná díky průhledným stěnám věže. Tento prvek výzvy se dětem líbí. Je to hustý zábava. Stimuluje důležité sociálně-emoční dovednosti, jako je seberegulace, vyjednávání a empatie. Otevřené věže jsou alternativou vzrušujících zážitků. Trénují dětský smysl pro prostor, který se využívá např. při odhadování vzdáleností v dopravě. K tomu

slouží i lezení. Lana, vysoké schody, i těny navíc trénují sílu a kardio. Na zemi vybízejí k houpavé interakci houpací sítě.



Obr L, Základní

PCT110121

KOMPANI
Let's play



Transparentní panely

Sociálně-emocionální: the see-through panel adds the possibility to watch and contact friends on ground level when up high.
Kognitivní: the see through-effect adds a feeling of thrill when used up high.



Houpačí síť

Fyzické: coordination and sense of balance when swaying. **Sociálně-emocionální:** meeting, pushing friends gently back and forth, turn-taking. **Kognitivní:** for toddlers cause and effect understanding.



Trubkový žebřík

Fyzické: cross coordination and eye-hand coordination are supported when children climb the ladder. The climbing also supports leg and arm muscles. **Sociálně-emocionální:** learning about turn taking and cooperation.



Hasičská tyč

Fyzické: coordination is supported when going down, as well as arm and core muscles. Landing strengthens bone density, which is built for life in early childhood. **Sociálně-emocionální:** turn-taking and risk-taking.



Dlouhá tunelová skluzavka

Fyzické: sliding develops spatial awareness and the sense of balance. **Sociálně-emocionální:** the height ensures extra speed and thrill. Empathy stimulated by turn-taking and consideration of others. Feeling of security when stopping on extra long slide mouth.



Bradla

Fyzické: coordination is supported when going down, as well as arm and core muscles. Landing strengthens bone density, which is built for life in childhood. **Sociálně-emocionální:** turn-taking and risk-taking.



Lezecká stěna

Fyzické: develops children's cross coordination, eye-hand coordination, and muscle strength when climbing. **Sociálně-emocionální:** two-sided climb invites cooperation.

Obr L, Základní

PCT110121



Panely z 19mm EcoCore™. EcoCore™ je vysoce odolný materiál šetrný k životnímu prostředí, který je nejen po použití recyklovatelný, ale také se skládá z více než 95% z recyklovaného spotřebního materiálu z potravinových obalů.



Všechny plošiny jsou podporovány unikátně navrženými nízkouhlíkovými hliníkovými profily s více možnostmi uchycení. Šedě zbarvené lisované plošiny jsou vyrobeny ze 75 % z PP materiálu z post-spotřebitelského odpadu s protiskluzovým vzorem a texturou povrchu.



Hlavní sloupy jsou vyrobeny ze slitiny se zlepšenou pevností v tahu a meze kluzu, aby byla zajištěna vynikající strukturální integrita vysokých věží. Sloupy mají žárově zinkovanou základnu a vrchní povrchovou úpravu práškovou barvou, která zajišťuje dlouhou životnost.



Vysoce kvalitní polykarbonát o tloušťce 15 mm. Grafické motivy jsou přidávány jedinečným vícevrstevným tiskovým procesem, kde vnitřní vrstva je obraz a vnější průhledná vrstva funguje jako ochrana. PC panel i lak na vodní bázi jsou stabilizovány proti UV, aby se zabránilo vyblednutí.



Plně svařovaný ocelový rám se 45° příčně svařovanou ocelovou mříží z kulatých ocelových kolíků o průměru 4 mm. Panel proudění vzduchu přispívá k celkové strukturální integritě věží GIANT.



Zakřivená i rovná tunelová skluzavka z PE nebo z nerezové oceli podepřená několika ocelovými tyčemi ke středovému ocelovému sloupku. Skluznice jsou navrženy s dokonalou křivkou a sklonem pro hravou jízdu.

Položka č. PCT110121-0902

Informace o instalaci

Maximální výška pádu	239 cm
Bezpečnostní povrchová plocha	59,2 m ²
Celková doba instalace	95,0
Objem výkopu	8,77 m ³
Objem betonu	3,76 m ³
Hloubka základu (standard)	90 cm
Hmotnost dodávky	1.901 kg
Možnosti ukotvení	V zemi ✓ Na povrchu ✓

Informace o záruce

EcoCore HDPE	Celoživotní
PP Plošiny	10 let
Lana & síť	10 let
Zaručené náhradní díly	10 let
Ocelový sloupek HDG	Celoživotní



Data o Udržitelnosti

PCT110121



Výrobní cyklus A1-A3	Celkové emise CO ₂	CO ₂ e na kg	Recyklované materiály
	kg CO ₂ e	kg CO ₂ e/kg	%
PCT110121-0902	3.568,64	2,43	53,64

Celkovým rámcem uplatňovaným pro tyto faktory je Environmentální prohlášení o produktu (EPD), které kvantifikuje „environmentální informace o životním cyklu produktu a umožňuje srovnání mezi produkty, které plní stejnou funkci“ (ISO, 2006). Řídí se vnitřním uspořádáním a uplatňuje přístup k posuzování životního cyklu po celou fázi produktu od suroviny až po dokončení výroby (A1-A3).

Kompan A/S

C.F. Tietgens Boulevard 32C
DK-5220 Odense SØ
Denmark

Validation of CO₂
calculation method
BUREAU VERITAS
HSE Denmark A/S



Verification of CO₂ calculation of: Play systems



Data version no. 2023-10-05

The CO₂ calculation and data are in compliance with the principles of a carbon footprint impact according to the GHG protocol (Greenhouse Gas Protocol), Scope 3, cradle to gate related to all individual components in the product category: "Play systems" represented by item no.: PCM200321-0950.

(Scope 3 emissions include emission sources in the upstream and downstream value chain).

Date: 30. October 2023 | Valid until: 30. October 2025

Verified by:

Julie Marie Vejsgaard Larsen, LCA & EPD Consultant

Verification based on report: Validation of CO₂ calculation of 9 categories of Kompan product line, version 1.0, prepared by: Bureau Veritas HSE, Denmark: Julie M. V. Larsen.

Publication date: 30. October 2023

By Bureau Veritas HSE
www.bureauveritas.dk
+45 7731 1000

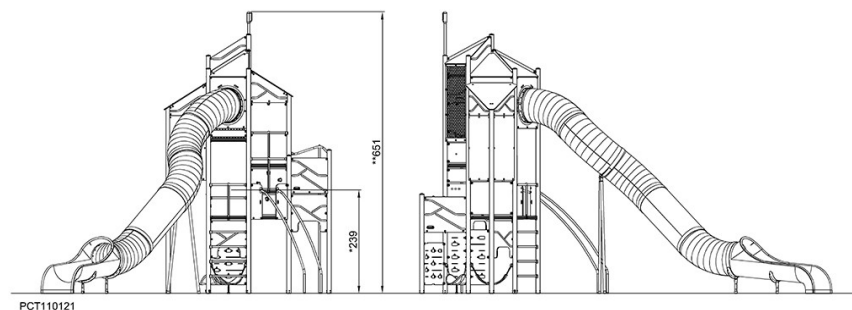
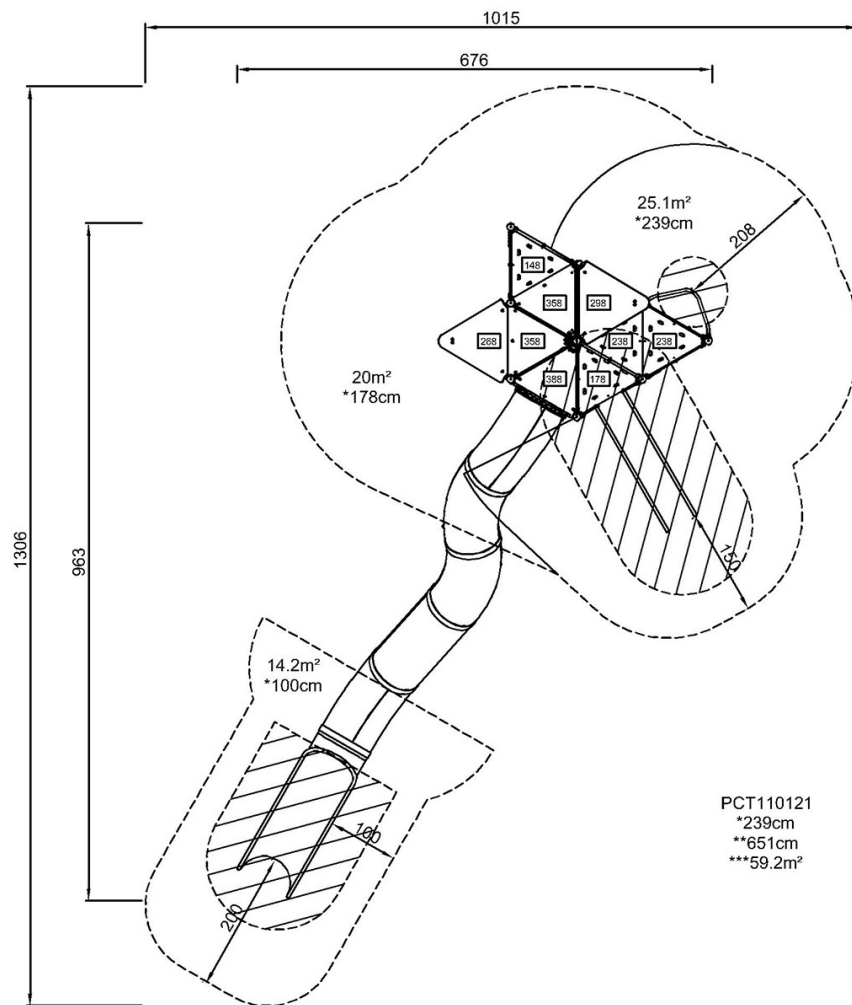


Obr L, Základní

PCT110121

* Maximální výška pádu | ** Celková výška | *** Bezpečnostní povrchová plocha

* Maximální výška pádu | ** Celková výška



[Kliknutím zobrazíte poměr zobrazení POHLED SHORA](#)

[Kliknutím zobrazíte poměr stran BOČNÍ POHLED](#)