

# Robinia obstacle element - Op en over klimnet S

NRO812

**KOMPAN**  
Let's play



Het op en over klimnet is een hele uitdaging, die de basismotoriek traint. Kinderen gebruiken hun kruiscoördinatie, proprioceptie en hun spieren wanneer ze op het net stappen en over de stevige bovenbalk naar de andere kant klimmen. De grote afstand tussen de sporten is goed voor de been-, arm- en rompspieren. De drie mazen zorgen ervoor dat meerdere

kinderen samen kunnen klimmen. Het feit dat er dan nog maar twee mazen zijn als ze de top bereiken, betekent dat kinderen sociaal-emotionele vaardigheden zoals beurt nemen en onderhandelen kunnen gebruiken en ontwikkelen. De bovenste balk is de perfecte bestemming voor een pauze met vriendjes en vriendinnetjes. Op en neer klimmen is een

goede training van het ruimtegevoel dat kinderen helpt afstanden en risico's in het straatverkeer in te schatten. De natuurlijke materialen en de vormgeving van Robinia speeltoestellen sluiten naadloos aan bij iedere omgeving. KOMPAN Robinia is ook verkrijgbaar in FSC® gecertificeerd (FSC® C004450) Robinia hout.

Item nummer NRO812-1001

## Algemene Product Informatie

Afmetingen LxBxH	210x140x140 cm
Leeftijdsgroep	4+
Speelcapaciteit	2
Kleuropties	 



# Robinia obstacle element - Op en over klimnet S

NRO812



Alle Organic Robinia-producten van KOMPAN zijn gemaakt van Robinia-hout uit duurzame Europese bronnen. Op verzoek kan het worden geleverd met FSC® certificaat (FSC® C004450).



Netten en kabels zijn gemaakt van UV-bestendig PA met interne staalkabelversterking. De kabel is behandeld om een sterke verbinding te creëren tussen staal en kabel, wat leidt tot een goede slijtvastheid.



Het Robinia hout kan worden geleverd als onbehandeld ruw hout of behandeld met transparant pigment dat de nerf en gouden kleur van het hout behoudt.

Item nummer NRO812-1001

## Installatie informatie

Max. valhoogte	110 cm
Veiligheidszone	18,0 m <sup>2</sup>
Totale installatietijd	3,4
Graafwerk (vol.)	0,87 m <sup>3</sup>
Benodigd beton	0,02 m <sup>3</sup>
Verankeringsdiepte	100 cm
Verzendingsgewicht	127 kg
Verankeringsopties	In-ground ✓ Oppervlak ✓

## Garantie informatie

Robinia hout	15 jaar
Touwen en netten	10 jaar
Gegarandeerde reserveonderdelen	10 jaar
Roestvast stalen onderdelen	Levenslang



# Sustainability Data

NRO812



Cradle to Gate A1-A3	Total CO <sub>2</sub> emission	CO <sub>2</sub> e/kg	Recycled materials
	kg CO <sub>2</sub> e	kg CO <sub>2</sub> e/kg	%
NRO812-1001	66,09	0,65	6,08

The overall framework applied for these factors is the Environmental Product Declaration (EPD), which quantifies "environmental information on the life cycle of a product and enable comparisons between products fulfilling the same function" (ISO, 2006). This follows the structure and applies a Life-Cycle Assessment approach to the entire Product stage from raw material through manufacturing (A1-A3))

**Kompan A/S**  
 C.F. Tietgens Boulevard 32C  
 DK-5220 Odense SØ  
 Denmark



## Verification of CO<sub>2</sub> calculation of: Nature play



Data version no. 2023-10-05

The CO<sub>2</sub> calculation and data are in compliance with the principles of a carbon footprint impact according to the GHG protocol (Greenhouse Gas Protocol), Scope 3, cradle to gate related to all individual components in the product category: "Nature play" represented by item no.: NRO409-0621.

(Scope 3 emissions include emission sources in the upstream and downstream value chain).

**Date: 30. October 2023 | Valid until: 30. October 2025**

**Verified by:**

Julie Marie Vejsgaard Larsen, LCA & EPD Consultant

Verification based on report: Validation of CO<sub>2</sub> calculation of 9 categories of Kompan product line, version 1.0, prepared by: Bureau Veritas HSE, Denmark: Julie M. V. Larsen.

**Publication date: 30. October 2023**

**By Bureau Veritas HSE**  
 www.bureauveritas.dk  
 +45 7731 1000

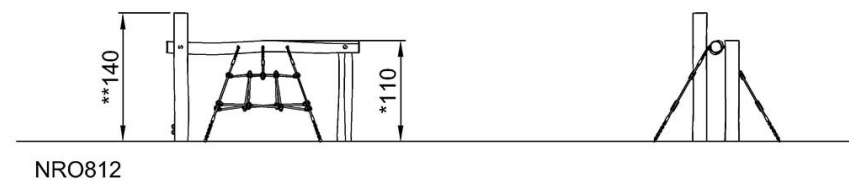
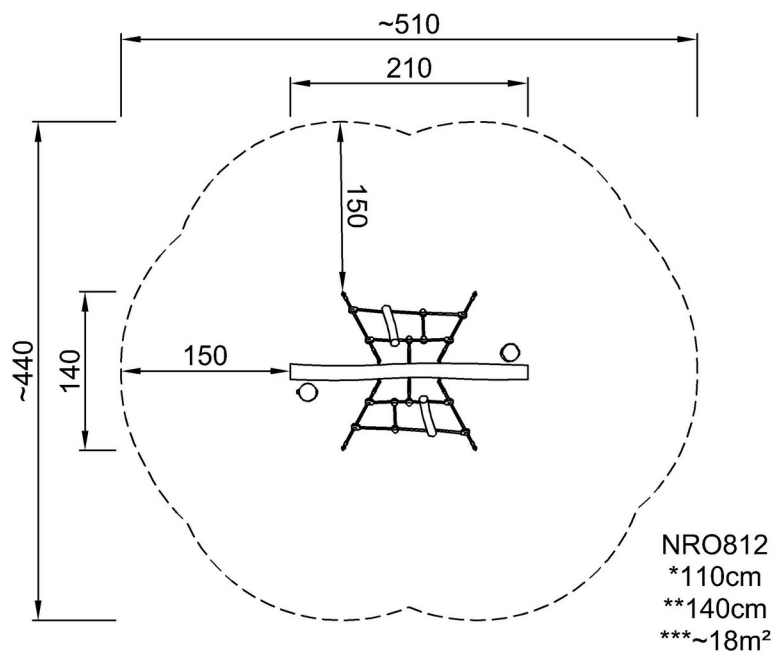


# Robinia obstacle element - Op en over klimnet S

NRO812

Max. valhoogte | Totale Hoogte | Veiligheidszone

Max. valhoogte | Totale Hoogte



[Bekijk BOVENAANZICHT](#)

[Bekijk ZIJAANZICHT](#)