

Alt. cesto in corda (100cm), H=2.5m

KSW92008

KOMPAN
Let's play



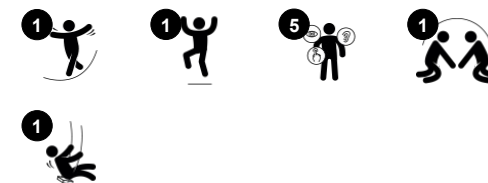
Le altalene KOMPAN possono essere configurate per soddisfare ogni richiesta e necessità. Tutte le altalene "standard" sono disponibili con altezze da 2,0 e 2,5 m, con pali in legno di pino impregnato, legno esotico o acciaio galvanizzato a caldo. Ampia scelta di seggiolini tra quelli standard (modello a tavoletta), a gabbia, seggiolini baby o a cesto

con diametro da \varnothing 100cm or 120cm. Le catene sono disponibili in acciaio galvanizzato a caldo oppure in acciaio inox e con sospensioni antiavvolgimento. E' possibile personalizzare la struttura delle altalene aggiungendo fino a 4 moduli.

Codice articolo KSW92008-0910

Informazioni generali prodotto

Dimensioni (LxLxA)	319x184x255 cm
Età d'uso	2+
Capacità di gioco	6
Opzioni colori	●



I dati sono soggetti a modifiche senza preavviso.

Alt. cesto in corda (100cm), H=2.5m

KSW92008



Altalena cesto nido

Fisico: sviluppa l'equilibrio, la coordinazione e la consapevolezza spaziale. Il movimento oscillatorio allena i muscoli delle braccia, delle gambe e del core e rafforza la densità ossea quando si salta. **Socio-emotivo:** la spaziosa seduta permette a molti bambini di stare in piedi, sdraiati o seduti insieme ed è inclusiva per tutti. **Cognitivo:** nei bambini più piccoli si sviluppano la comprensione di cause ed effetti, il ritmo e le capacità di pensiero.



Alt. cesto in corda (100cm), H=2.5m

KSW92008



Montanti verticali in acciaio zincato a caldo o verniciato a polvere su base in acciaio prezinco. Connettori di estremità del telaio oscillante e traversa in acciaio zincato a caldo o verniciato a polvere su base in acciaio zincato a caldo.



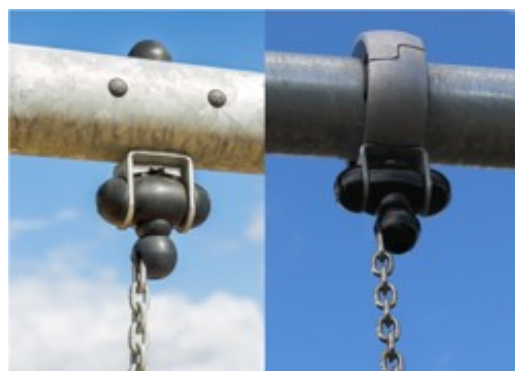
Ganci oscillanti KOMPAN progettati per impieghi con pesi in acciaio inossidabile con funzione anti-torsione. I ganci sono fissati alla traversa su una staffa saldata con due bulloni, i cuscinetti sono incorporati con lubrificante siliconico e non necessitano di ulteriore lubrificazione.



KOMPAN ha progettato i seggiolini a cesto per essere leggeri e conformi agli standard di sicurezza globali. I paraurti morbidi e antiurto con superficie antiscivolo rendono il sedile girevole estremamente facile da usare. Scegli tra una versione in corda con fune PA rinforzata o una versione in PE stampata. Entrambi dotati di paraurti in gomma morbida.



I seggiolini standard delle altalene KOMPAN sono progettati per garantire la massima sicurezza e durata. La seduta a due componenti con anima interna in PP e gomma esterna viene prodotta con un'unica operazione. I sedili sono disponibili con catene a battente in acciaio zincato a caldo, o acciaio inossidabile per tutte le altezze delle altalene.



Le staffe a battente sono realizzate in nylon di alta qualità stabilizzato ai raggi UV (PA6) con cuscinetti a sfera integrati sigillati a vita. Le catene regolabili in altezza sono fissate da un gancio in acciaio inossidabile con bullone a occhio di serpente antifurto in un alloggiamento anti-rotazione. Tutti i sedili con due fissaggi a catena sono disponibili con sospensione standard o anti-avvolgimento.



Seggiolini dal design unico per i più piccoli: seggiolino per bambini in gomma. Seggiolino per bambini in PUR con sospensione a quattro catene per un facile spostamento. Seggiolino a gabbia. Seggiolino You & Me per adulti / bambini o bambini di età diverse per dondolare l'uno di fronte all'altro.

Codice articolo KSW92008-0910

Informazione installazione

Max. altezza di caduta	143 cm
Superficie di sicurezza	17,5 m ²
Tempo d'installazione totale	4,5
Volume di scavo	1,05 m ³
Volume di calcestruzzo	0,58 m ³
Profondità di base (standard)	90 cm
Peso della spedizione	213 kg
Opzioni ancoraggio	Interrato ✓

Garanzie

Catene	10 anni
Garanzia pezzi di ricambio	10 anni
Pali in acciaio HDG	Garanzia a vita
Ganci per altalene	5 anni
Sedili per altalene	10 anni



Sustainability Data

KSW92008



Cradle to Gate A1-A3	Total CO ₂ emission	CO ₂ e/kg	Recycled materials
	kg CO ₂ e	kg CO ₂ e/kg	%
KSW92008-0910	566,76	3,57	42,78

The overall framework applied for these factors is the Environmental Product Declaration (EPD), which quantifies "environmental information on the life cycle of a product and enable comparisons between products fulfilling the same function" (ISO, 2006). This follows the structure and applies a Life-Cycle Assessment approach to the entire Product stage from raw material through manufacturing (A1-A3))

Kompan A/S
 C.F. Tietgens Boulevard 32C
 DK-5220 Odense SØ
 Denmark



Verification of CO₂ calculation of: Freestanding play equipment



Data version no. 2023-10-05

The CO₂ calculation and data are in compliance with the principles of a carbon footprint impact according to the GHG protocol (Greenhouse Gas Protocol), Scope 3, cradle to gate related to all individual components in the product category: "Freestanding play equipment" represented by item no.: KSW92011-0910.

(Scope 3 emissions include emission sources in the upstream and downstream value chain).

Date: 30. October 2023 | Valid until: 30. October 2025

Verified by:

Julie Marie Vejsgaard Larsen, LCA & EPD Consultant

Verification based on report: Validation of CO₂ calculation of 9 categories of Kompan product line, version 1.0, prepared by: Bureau Veritas HSE, Denmark: Julie M. V. Larsen.

Publication date: 30. October 2023

By Bureau Veritas HSE
 www.bureauveritas.dk
 +45 7731 1000

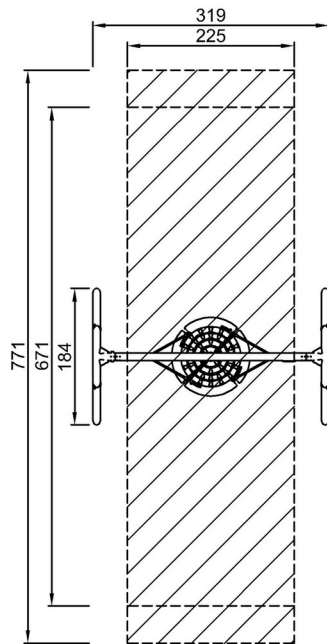


Alt. cesto in corda (100cm), H=2.5m

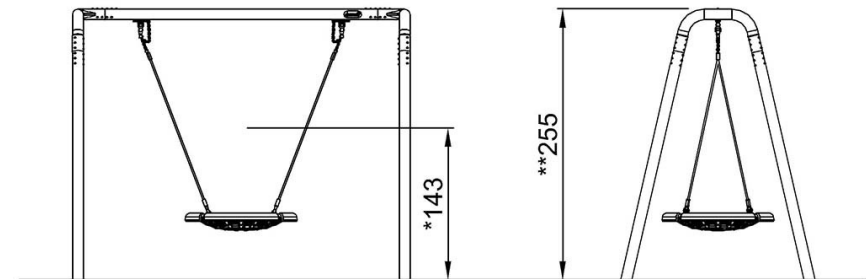
KSW92008

Altezza di caduta massima | Altezza totale | Superficie di sicurezza

Altezza di caduta massima | Altezza totale



KSW92008
*143cm
**255cm
***17.5m²



KSW92008

[Fai clic per visualizzare il rapporto VISTA SUPERIORE](#)

[Fai clic per visualizzare il rapporto VISTA LATERALE](#)