

Treatr & Chatka Muzyczna

NRO606

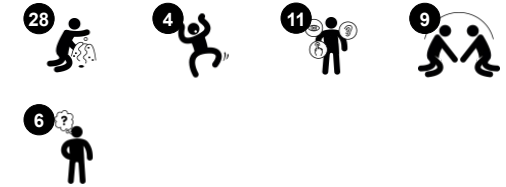
KOMPANI
Let's play



Nr produktu NRO606-1021

Ogólne Informacje o Produkcie

Wymiary DxSzxW	373x281x256 cm
Grupa wiekowa	1+
Max. Ilość Osób	15
Dostępne kolory	



Robina Teatr & Muzyka to niesamowita atrakcja dla maluchów, przedszkolaków i rodziców na godziny różnorodnej kreatywnej zabawy. Z bogatą ilością detali to urządzenie zaprasza do eksplorowania i zabawy w odgrywanie ról oraz społecznych interakcji i kooperacji. Panele Ksylofon i Perkusja wspierają kreatywną zabawę i zapraszają grupę dzieci do zabawy

dzięki dużej ilości przestrzeni. Zegar, dzwon, kłapki, półki i lustro są pełne nauki efektu „przyczyna-skutek” i kreatywnej zabawy. Stymuluje to logiczne myślenie i popycha w stronę zabawy w odgrywanie ról, która jest świetnym środkiem rozwoju językowego. Biurko zachęca do przerw i w trakcie testów z dziećmi było wykorzystywane do wspinaczki.

Poza stymulacją mięśni rozwijane są umiejętności motoryczne takie jak koordynacja krzyżowa, która jest fundamentem umiejętności czytania.



Dane mogą się zmienić bez powiadomienia.

Treatr & Chatka Muzyczna

NRO606

KOMPANI
Let's play



Bębny

Społeczno-Emocjonalne: współpraca i współtworzenie, zabawa równoległa i grupowa. **Poznawcze:** rozumienie przyczyny i skutku podczas tworzenia dźwięków, wspierając poczucie rytmu, które jest niezbędne dla umiejętności poprzedzających czytanie. **Twórcze:** tworzenie i pozostawianie śladu dźwiękiem.



Panel muzyczny ksylofon

Społeczno-Emocjonalne: zachęca do interakcji społecznych i współtworzenia dla większej liczby dzieci, po obu stronach. **Poznawcze:** zrozumienie przyczyny i skutku podczas uderzania w rury i tworzenia dźwięku. **Twórcze:** tworzenie różnych intensywności i tonacji stymuluje umiejętności twórcze.



Perkusja

Społeczno-Emocjonalne: współpraca i współtworzenie podczas zabawy z obu stron. **Poznawcze:** zrozumienie przyczyny i skutku podczas określania różnych dźwięków powierzchni i ćwiczenie rytmu, co jest niezbędne dla umiejętności wstępnego czytania. **Twórcze:** tworzenie, łączenie i pozostawianie śladów z różnych dźwięków.



Panel zegara i dzwonka

Poznawcze: zrozumienie przyczyny i skutku podczas dzwonienia dzwonkiem, nauka liczenia i czasu w namacalny sposób. **Twórcze:** pozostawianie śladu w tworzeniu nowych pozycji na zegarze lub z dźwiękiem tworzącym rytm podczas dzwonienia lub uderzania w dzwonek.



Półka

Poznawcze: sugeruje temat i wspiera teatralną zabawę, która stymuluje umiejętności językowe i komunikacyjne. Daje możliwość ukrywania lub przechowywania przedmiotów w ramach zabawy teatralnej lub odkrywcej.



Kłapy biurkowe z dziurami

Społeczno-Emocjonalne: kooperacja, zamienianie się rolami oraz gra równoległa zainspirowane dwoma skrzydłami. **Poznawcze:** przesuwanie przedmiotów przez otwory na półkę wspiera logiczne myślenie i rozumienie trwałości przedmiotów.



Lustro

Poznawcze: zrozumienie indywidualności i wyrażania siebie. Stymuluje teatralną zabawę, a tym samym rozwój języka i komunikacji.

Treatr & Chatka Muzyczna

NRO606

KOMPAN!
Let's play



Wszystkie produkty linii Organiczna Robinia od KOMPAN wykonane są z drewna Robinia pochodzącego ze zrównoważonych europejskich źródeł. Na życzenie produkty z drewna Robinia mogą być dostarczone ze certyfikacją FSC®(FSC® C004450).



Farba użyta do pomalowania kolorów elementów ma bazę opartą na wodzie, jest przyjazna środowisku i ma idealną odporność na promieniowanie UV. Farba zgodna jest z EN 71 część 3.



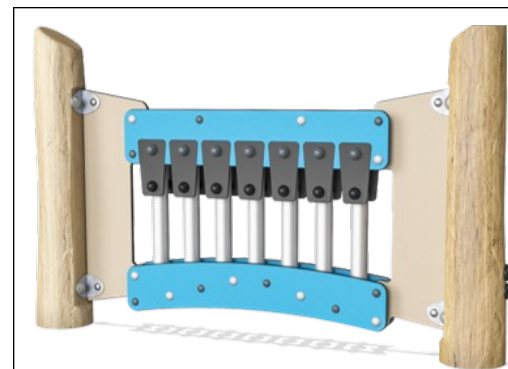
Dodatkowe elementy wykonane są z wytrzymałych materiałów: płyta z HDPE z zegarem HDPE ze wskazówkami z gumy o jakości taśmy przenośnikowej, dzwon z tłoczonego aluminium. Lustro wykonane jest z pleksi, które jest bardzo odporne na uderzenia.



Wszystkie gumowe elementy wykonane są z gumy jakości przenośnika taśmowego co sprawia, że są ekstremalnie odporne na warunki pogodowe i długotrwałe.



Panel perkusja to dwa Bębny Conga z tubami PP z kolorowymi nakładkami ABS. Bęben Babel wykonany jest ze stali nierdzewnej 316L.



Muzyczny panel Ksylofon zawiera HDPE – materiał 19mm EcoCore™. EcoCore™ jest wysoce wytrzymały i przyjazny środowisku. Rurki wykonane są z aluminium odlewanego pod ciśnieniem, które jest specjalnie dostosowane do użytku na świeżym powietrzu.

Nr produktu NRO606-1021

Informacje Dotyczące Instalacji

Max. wysokość upadku	0 cm
Strefa bezpieczeństwa	27,0 m ²
Czas instalacji	15,4
Objętość wykopu	0,55 m ³
Objętość betonu	0,00 m ³
Głębokość podstawy (standardowa)	100 cm
Waga przesyłki	770 kg
Opcje kotwiczenia	W ziemi <input checked="" type="checkbox"/> Powierzchnia <input checked="" type="checkbox"/>

Informacje o Gwarancji

Membrana	2 lata
Drewno Robinia	15 lat
Liny & Sieci	10 lat
Części Zapasowe	10 lat
Elementy ze Stali Nierdz.	Dożywotnia



Dane Dotyczące Zrównoważonego Rozwoju

NRO606



Od wydobycia surowców do opuszczenia wytwórni A1–A3

Całkowita emisja CO₂

CO₂e na kg produktu

Materiały pochodzące z recyklingu

kg CO₂e

kg CO₂e/kg

%

NRO606-1021

200,23

0,33

4,43

Ogólne ramy stosowane dla tych czynników to Środowiskowa Deklaracja Produktu (EPD), która określa ilościowo "informacje środowiskowe dotyczące cyklu życia produktu i umożliwia porównywanie produktów spełniających tę samą funkcję" (ISO, 2006). W niniejszym dokumencie przyjęto strukturę i zastosowano podejście oceny cyklu życia w odniesieniu do całego etapu produktu, od surowców po produkcję (A1-A3).

Kompan A/S

C.F. Tietgens Boulevard 32C
DK-5220 Odense SØ
Denmark

Validation of CO₂ calculation method
BUREAU VERITAS
HSE Denmark A/S



**Verification of CO₂ calculation of:
Nature play**



Data version no. 2023-10-05

The CO₂ calculation and data are in compliance with the principles of a carbon footprint impact according to the GHG protocol (Greenhouse Gas Protocol), Scope 3, cradle to gate related to all individual components in the product category: "Nature play" represented by item no.: NRO409-0621.

(Scope 3 emissions include emission sources in the upstream and downstream value chain).

Date: 30. October 2023 | Valid until: 30. October 2025

Verified by:

Julie Marie Vejsgaard Larsen, LCA & EPD Consultant

Verification based on report: Validation of CO₂ calculation of 9 categories of Kompan product line, version 1.0, prepared by: Bureau Veritas HSE, Denmark: Julie M. V. Larsen.

Publication date: 30. October 2023

By Bureau Veritas HSE
www.bureauveritas.dk
+45 7731 1000



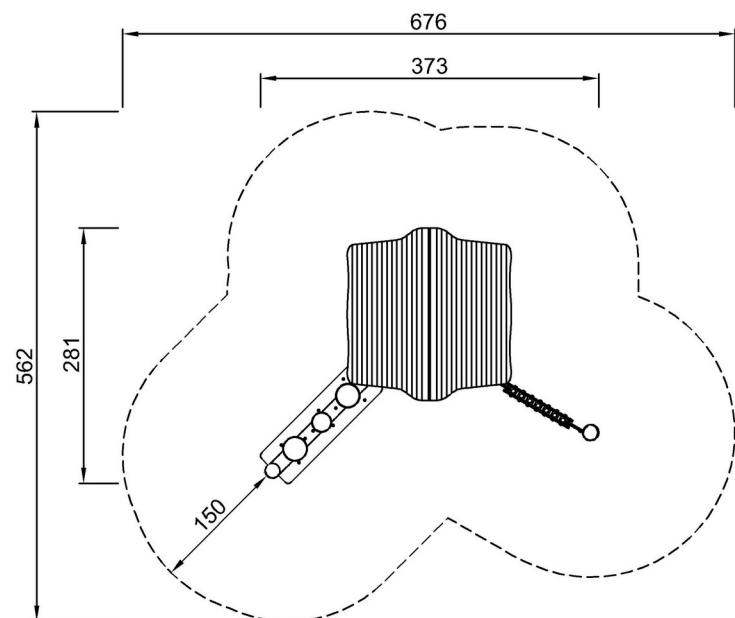
Treatr & Chatka Muzyczna

NRO606

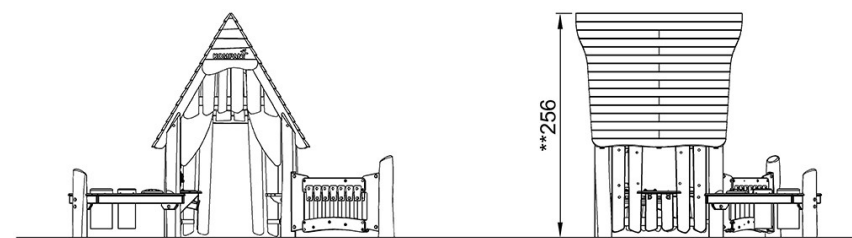
KOMPANI
Let's play

* Max Wys. Upadku | ** Wysokość | *** Strefa Bezpieczeństwa

* Max Wys. Upadku | ** Max Wysokość



NRO606
**256cm
***27m²



NRO606

[Kliknij, aby zobaczyć RZUT Z GÓRY](#)

[Kliknij, aby zobaczyć RZUT BOCZNY](#)