

# Oas sandbåt med segel

NRO529

**KOMPANI**  
Let's play



Oas sandbåt med segel bjuder in till spännande och roliga rollekar. Fartygets tema uppmuntrar till timmar av lek och förenar barnen kring ett enormt lektema: att segla ut i okänt land. Sätet på baksidan gör det möjligt för barnen att umgås. Kikaren bidrar till båtens taktila, vridbara element. Förutom att erbjuda taktil stimulering framkallar det känslan av

förundran. Det väcker fantasi och dramatiska lekar. Dramatisk lek och rollekar fungerar som barns sätt att leka genom upplevelser som de inte helt förstår eller som fascinerar dem. När de gör det utbildar barnen sina kommunikations- och språkkunskaper samt färdigheten att turas om vilket hjälper barn att undvika fysiska konflikter och stimulerar

förmågan att knyta vänskap.

Artikelnr. NRO529-1021

## Generell produktinformation

Dimension LxWxH	212x462x350 cm
Åldersgrupp	2+
Kapacitet (användare)	10
Färgalternativ	



# Oas sandbåt med segel

NRO529



## Tema

**Kognitiv:** föreslår ett tema och uppmuntrar rollek, vilket stimulerar språk och kommunikation.



## Bänk

**Socioemotionell:** bänken är stor nog för två och utgör en trevlig mötesplats. Att sitta tillsammans med vänner är bra för barnens sociala kompetens och välbefinnande.



## Kikare

**Kognitiv:** kikarna bildar ett konkret tema och uppmuntrar dramatisk lek. Dramatisk lek tränar framgångsrikt språk- och kommunikationsfärdigheter. **Kreativ:** kikarna kan siktas i alla riktningar. Att titta genom de ger nya perspektiv på världen runt omkring.



## Öppet utrymme framför

**Socioemotionell:** bänken är en fin plats att mötas och umgås.

# Oas sandbåt med segel

NRO529

**KOMPAN!**  
Let's play



Alla Robinia-produkter från KOMPAN är tillverkade av robiniaträ från hållbara europeiska källor. På begäran kan de levereras som FSC®-certifierade (FSC® C004450).



Färgen som används för färgade komponenter är miljövänligt vattenbaserad med en utmärkt UV-resistens. Färgen överensstämmer med EN 71 Del 3.



Robinia-produkterna är designade med ett KOMPAN-färgkoncept med ett antal olika standardfärger. Träet kan också levereras som obehandlat eller med en brunmålad yta med ett pigment som bibehåller träfärgen.



Produkten/lekelementen förmonteras i fabriken för att säkerställa att alla säkerhetskrav uppnås.



Robinia-träet kan levereras som obehandlat trä, målat med ett brunt genomskinligt pigment som upprätthåller den gyllene träfärgen eller i en färgad version där utvalda komponenter är målade i olika färger.

Artikelnr. NRO529-1021

## Installationsinformation

Max. fallhöjd	100 cm
Säkerhetsområde	28,5 m <sup>2</sup>
Total installationstid	11,8
Grävdjup (volym)	1,48 m <sup>3</sup>
Betong (volym)	0,09 m <sup>3</sup>
Stolpdjup (standard)	100 cm
Fraktvikt	779 kg
Förankring	Nedgrävning ✓

## Information om garanti

Robiniaträ	15 år
Rep & nät	10 år
Reservdelar garanterade	10 år
Komponenter i rostfritt stål	Livstidsgaranti
Komponenter i rostfritt stål	Livstidsgaranti



# Hållbarhetsdata

NRO529



Cradle to Gate A1-A3	Totalt CO <sub>2</sub> -utsläpp	CO <sub>2</sub> e per kg	Återvunna material
	kg CO <sub>2</sub> e	kg CO <sub>2</sub> e/kg	%
<b>NRO529-1021</b>	130,19	0,19	1,05

Det övergripande ramverket som tillämpas för dessa faktorer är miljövarudeklarationen (EPD, Environmental Product Declaration), som kvantifierar "miljöinformation om produktens livscykel och möjliggör jämförelser av produkter som uppfyller samma funktion" (ISO, 2006). Denna struktur följer här och använder en livscykelanalys för hela produktstadiet från råmaterial till färdig produkt (A1-A3).

## Kompan A/S

C.F. Tietgens Boulevard 32C  
DK-5220 Odense SØ  
Denmark



## Verification of CO<sub>2</sub> calculation of: Nature play



Data version no. 2023-10-05

The CO<sub>2</sub> calculation and data are in compliance with the principles of a carbon footprint impact according to the GHG protocol (Greenhouse Gas Protocol), Scope 3, cradle to gate related to all individual components in the product category: "Nature play" represented by item no.: NRO409-0621.

(Scope 3 emissions include emission sources in the upstream and downstream value chain).

**Date: 30. October 2023 | Valid until: 30. October 2025**

Verified by:

Julie Marie Vejsgaard Larsen, LCA & EPD Consultant

Verification based on report: Validation of CO<sub>2</sub> calculation of 9 categories of Kompan product line, version 1.0, prepared by: Bureau Veritas HSE, Denmark: Julie M. V. Larsen.

**Publication date: 30. October 2023**

By Bureau Veritas HSE  
www.bureauveritas.dk  
+45 7731 1000



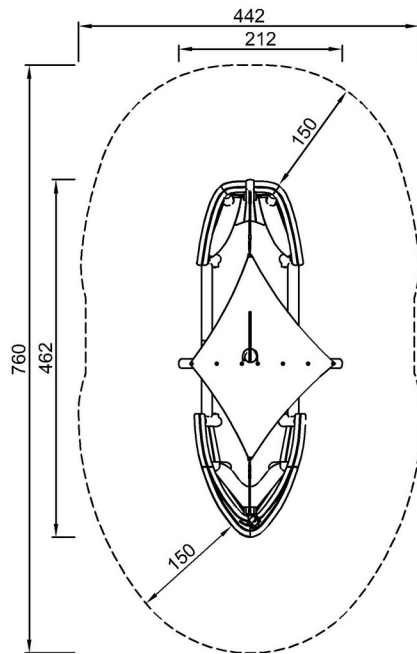
# Oas sandbåt med segel

NRO529

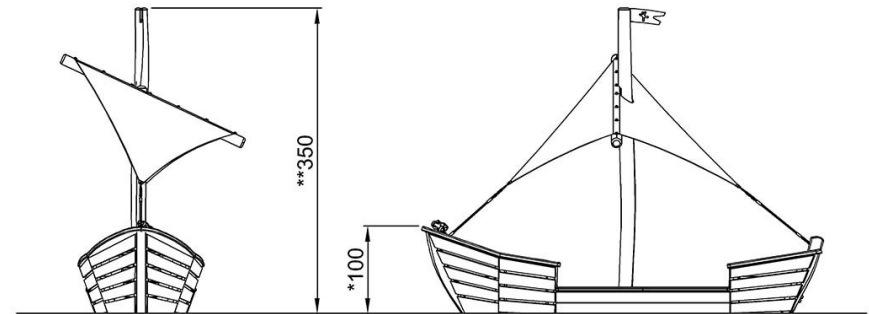
**KOMPANI**  
Let's play

\* Max fallhöjd | \*\* Totalhöjd | \*\*\* Säkerhetsyta

\* Max fallhöjd | \*\* Totalhöjd



NRO529  
\*100cm  
\*\*350cm  
\*\*\*28.5m<sup>2</sup>



NRO529

[Klicka för att se TOP VIEW](#)

[Klicka för att se SIDE VIEW](#)