

Tobogán Dragón

PCM304

KOMPANI
Let's play




Deslizarse es una de las actividades favoritas del parque infantil que atrae a los niños a ser activos y divertidos de una manera emocionante. Este resistente tobogán con temática de dragón emocionará a los niños y los animará a ser valientes y entusiastas en la zona de juegos durante horas de juego activo e imaginativo. Cuando los niños se deslizan,

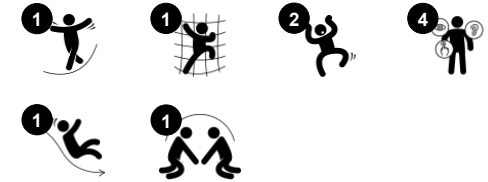
entrenan sus músculos centrales, sentándose erguidos mientras se deslizan hacia abajo. Esto estimula la estabilidad de su tronco, importante para evitar los dolores de espalda y cuello, un problema creciente en los niños debido al estilo de vida sedentario. Los deslizamientos entrenan adicionalmente el sentido del equilibrio y la comprensión espacial

del niño. Estas habilidades son importantes para navegar por el mundo de forma segura. Son habilidades motoras importantes y, por lo tanto, fundamentales para la confianza física en el niño. Los escalones son ergonómicamente apropiados para manos pequeñas, lo que agrega una sensación de confianza a la escalada.

Número de artículo PCM304-0601

Información general del producto

Dimensiones LxAnch.xAl.	67x294x195 cm
Grupo de edad	2+
Usuarios	2
Opciones de color	



Tobogán Dragón

PCM304



Escaleras

Físico: se utiliza la coordinación cruzada, que apoya la cooperación de las mitades izquierda y derecha del cerebro, que es necesaria para la lectura. Para los niños pequeños, la conciencia espacial se entrena al subir y bajar escaleras.



Tobogán

Físico: el deslizamiento desarrolla la conciencia espacial y el sentido del equilibrio. Además, los músculos del tronco se entrenan al sentarse erguido y bajar. **Socio-emocional:** la empatía se fomenta al respetar y tomar los distintos turnos para su uso. **Cognitivo:** los niños pequeños desarrollan su comprensión del espacio, la velocidad y las distancias cuando se deslizan rápidamente hacia abajo.

Tobogán Dragón

PCM304



Paneles de 19 mm EcoCore™. El EcoCore™ es un material ecológico altamente duradero, que no solo es reciclable después de su uso, sino que también consta de un núcleo producido a partir de material 100% reciclado.



Los escalones están hechos de aluminio extruido con una superficie antideslizante. El aluminio tiene una alta resistencia a la corrosión y asegura la durabilidad del producto.



El tobogán se puede elegir en diferentes colores: amarillo o gris. El tobogán está hecho de PE moldeado.

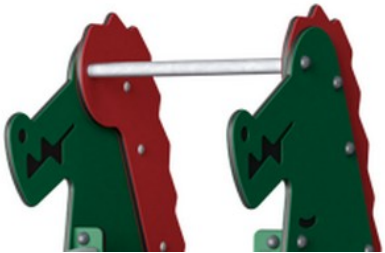
Número de artículo PCM304-0601

Información de instalación

Altura máxima de caída	118 cm
Área de seguridad	17,8 m ²
Horas de instalación	4,2
Volumen de excavación	0,27 m ³
Volumen de hormigón	0,00 m ³
Profundidad de anclaje	60 cm
Peso del envío	113 kg
Opciones de anclaje	Enterrar <input checked="" type="checkbox"/>

Garantías

EcoCore HDPE	De por vida
Acero galvanizado	De por vida
Piezas de repuesto garantizadas	10 años



Las superficies de acero están galvanizadas en caliente por dentro y por fuera con zinc sin plomo. La galvanización tiene una excelente resistencia a la corrosión en ambientes exteriores y requiere poco mantenimiento.



Sustainability Data

PCM304



Cuna a puerta A1-A3	Emisión total CO ₂	CO ₂ e/kg	Materiales Reciclados
	kg de CO ₂ e	kg de CO ₂ e/kg	%
PCM304-0601	151,18	1,65	56,68

El marco general aplicado para estos factores es la Declaración Ambiental de Producto (EPD), que cuantifica "la información ambiental sobre el ciclo de vida de un producto y permite realizar comparaciones entre productos que cumplen la misma función" (ISO, 2006). Esto sigue la estructura y aplica un enfoque de evaluación del ciclo de vida a toda la etapa del producto, desde la materia prima hasta la fabricación (A1-A3))

Kompan A/S
 C.F. Tietgens Boulevard 32C
 DK-5220 Odense SØ
 Denmark



Verification of CO₂ calculation of: Freestanding play equipment



Data version no. 2023-10-05

The CO₂ calculation and data are in compliance with the principles of a carbon footprint impact according to the GHG protocol (Greenhouse Gas Protocol), Scope 3, cradle to gate related to all individual components in the product category: "Freestanding play equipment" represented by item no.: GXY916012-3417.

(Scope 3 emissions include emission sources in the upstream and downstream value chain).

Date: 30. October 2023 | Valid until: 30. October 2025

Verified by:

Julie Marie Vejsgaard Larsen, LCA & EPD Consultant

Verification based on report: Validation of CO₂ calculation of 9 categories of Kompan product line, version 1.0, prepared by: Bureau Veritas HSE, Denmark: Julie M. V. Larsen.

Publication date: 30. October 2023

By Bureau Veritas HSE
 www.bureauveritas.dk
 +45 7731 1000

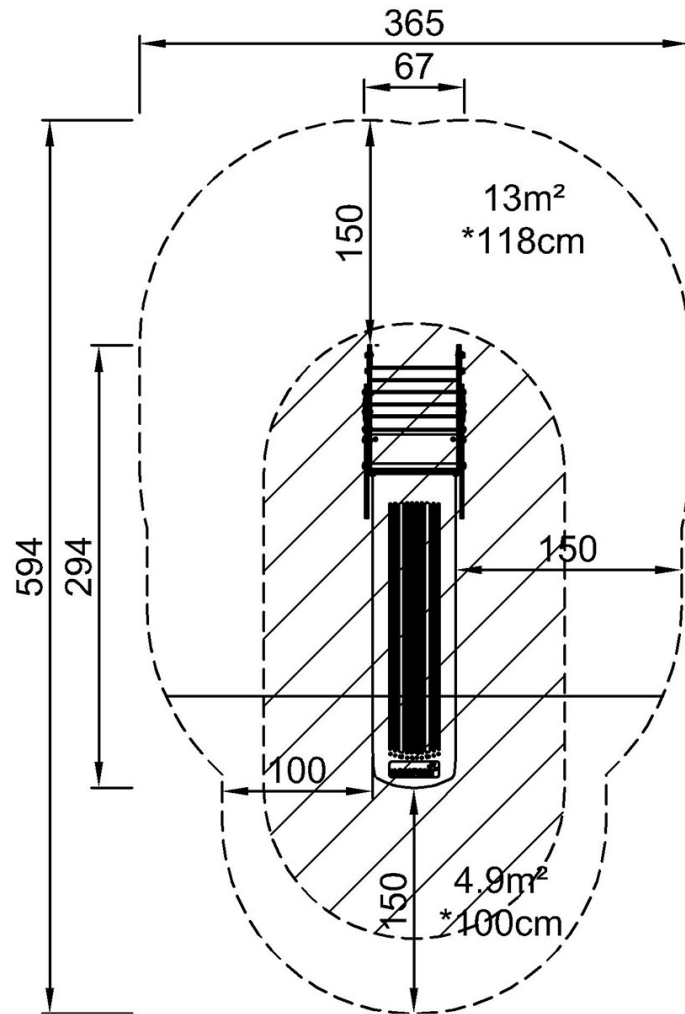


Tobogán Dragón

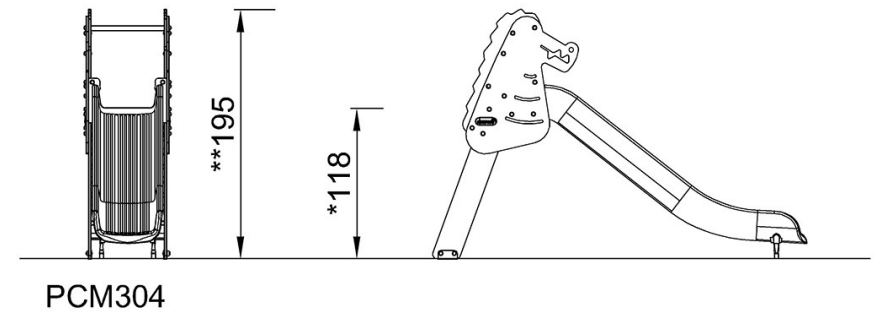
PCM304

* Altura Máx. de caída | ** Altura total | *** Área de seguridad

* Altura Máx. de caída | ** Altura total



PCM304
*118cm
**195cm
***17.8m²



PCM304

[Haga clic para ver VISTA SUPERIOR](#)

[Haga clic para ver VISTA LATERAL](#)