

# Majaseikkailu

CRP250501

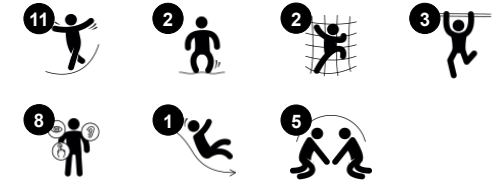
**KOMPANI**  
Let's play



Tuotenumero CRP250501-0901

## Tuotetiedot

Mitat PxLxK	510x493x257 cm
Ikäryhmä	6+
Leikkikapasiteetti	16
Värvaihtoehdot	



Majaseikkailu on jännittävä ja monipuolinen leikkiväline kaikille lapsille. Se houkuttelee leikkimään välittömästi ja uudelleen ja uudelleen monipuolisella kiipeily-, tasapaino- ja liukumistoimintojen valikoimallaan, jotka auttavat kehittämään arkielämän kannalta olennaisia liiketaitoja. Hauska kiipeily, ryömiminen ja tasapainoilu Majaseikkailun läpi

harjoittaa tärkeitä motorisia taitoja, kuten ketteryyttä, tasapainoa ja koordinaatiota. Nämä motoriset taidot ovat perustavanlaatuisia lasten kyvyssä pärjätä maailmassa turvallisesti, esimerkiksi navigoidessaan vilkkaassa liikenteessä. Ne myös parantavat heidän kykyään keskittyä ja istua paikallaan. Köysirakenteet kannustavat kanssakäymiseen,

vuorotteluun ja kommunikaatioon, kaikkiin tärkeisiin sosiaalis-emotionaalisiin taitoihin, jotka auttavat lapsia solmimaan ystävyyssuhteita läpi elämän. Majaseikkailu tarjoaa paljon leikkihaasteita, ja liukumäki antaa hauskan ulospääsyn takaisin maan tasolle.



# Majaseikkailu

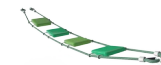
CRP250501

**KOMPANI**  
Let's play



## Kaariukumäki

**Fyysinen:** laskeminen kehittää paikkatietoisuutta ja tasapainoa. Lisäksi ydinlihaksia harjoitetaan, kun alas liukuessa istutaan pystyasennossa. **Sosiaalis-emotionaalinen:** vuorottelu stimuloi empatiaa.



## Heiluva köysi

**Fyysinen:** tasapaino ja tilantaju sekä asennon harjoittelu. Tärkeitä taitoja paikallaan istumiselle. **Sosiaalis-emotionaalinen:** yhteistyö, vuorottelu ja leikkimielinen kilpailu



## Esteetön portaikko

**Fyysinen:** esteetön portaikko sopii kaikille ja kehittää ristikkäiskoordinaatiota sekä käsivarsien ja jalkojen lihaksia. Pienet lapset opettelevat kävelemään portaita ja vuorottelemaan jalkoja. **Sosiaalis-emotionaalinen:** tilaa tauoille ja aikuisille avustajille. Inklusiivinen.



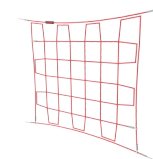
## Tasapainoiluköydet

**Fyysinen:** heiluvasta ylemmästä köydestä kiinni pitäminen, kun tasapainoillaan heiluvan alaköyden avulla, harjoittaa erinomaisesti tasapainoa ja keskivartalon lihaksia. Nämä kyvyt ovat tärkeitä, jotta pystytään istumaan paikoillaan. **Sosiaalis-emotionaalinen:** tilaa on useammalle kuin yhdelle ja yhteistyö ystävien kanssa heiluvien köysien yli kävellessä on todellinen yhteistyötehtävä, joka vaatii ryhmätöitä ja suvaitsevaisuutta.



## Kiristysköysi

**Fyysinen:** lapset harjoittavat ristikkäiskoordinaatiota ja lihasvoimaa. Suurista verkkosilmistä voi kiipeillä ja ryömiä läpi, harjoittaen liike- ja asentoaistia sekä paikkatietoisuutta. **Sosiaalis-emotionaalinen:** isot verkkosilmät mahdollistavat useamman lapsen yhdessäolon ja keskustelun.



## Pystysuora kiipeilyverkko

**Fyysinen:** lapset kehittävät ristikkäiskoordinaatiota kiipeillessään. Käsi-, jalka- ja keskivartalon lihakset vahvistuvat. Nämä ovat tärkeitä asennon hallintaan ja myös istumiseen. **Sosiaalis-emotionaalinen:** verkkosilmillä voi istua useampia lapsia keskustelemaan.

# Majaseikkailu

CRP250501

**KOMPANI**  
Let's play



Köydet on valmistettu UV-stabiloiduista polyesteriköysisäikeistä. Polyesteriköysi on sisältä vahvistettu teräsvaijerilla, sekä valmistettu +95-prosenttisesti kulutuksen jälkeisistä materiaaleista. Polyesteripinta sulatetaan induktiivisesti jokaiselle säikeelle erinomaisen kulumisen kestävyuden saavuttamiseksi.



Corocordin S-kiinnikkeitä käytetään Corocord-tuotteiden yleiskiinnikkeinä. Ruostumattomasta teräksestä valmistetut, 8 millimetrin paksuiset pyöreäreunaiset tangot puristetaan köysien ympärille hydraulisella erikoispuristimella, mikä tekee niistä erinomaisia kiinnikkeitä. Ne ovat turvallisia, vahvoja ja ilkivaltaa kestäviä ja sallivat samalla köysirakenteiden tyypillisen liikkeen.



19 mm:n EcoCore™ -paneelit. EcoCore™ on erittäin kestävä, ympäristöystävällinen materiaali, joka ei ole ainoastaan kierrätettävissä käytön jälkeen, vaan se koostuu myös ytimestä, joka on valmistettu 100% kierrätetystä elintarvikepakkausjätteestä.



Värikköissä teräskomponenteissa on kuumasinkitty pohja ja jauhemaalattu päällyys. Tämä tarjoaa erinomaisen korroosionkestävyyden kaikissa ilmasto-olosuhteissa ympäri maailmaa. Muut teräspinnat on kuumasinkitty sisä- ja ulkopuolelta lyijyttömällä sinkillä.



Corocordin älykkäät kiinnittimet on suunniteltu huolellisesti jokaista yksityiskohtaa myöten, jolla varmistetaan erinomainen joustavuus korkealaatuisesta alumiinimateriaalista. Kiinnikkeet kiinnitetään pylväiden ympärille neljällä teräspultilla. Käyttämättömät kiinnityskohdat suljetaan PA-korkilla.



Liukumäki on tehty valetusta polyeteenistä, joka on valmistettu 33-prosenttisesti kulutuksen jälkeisistä materiaaleista. Polyeteenin iskunkestävyys on erinomainen, ja se kestää suuriakin lämpötilavaihteluja. Seinämän paksuus on vähintään 5 mm.

Tuotenumero CRP250501-0901

## Asennustiedot

Putoamiskorkeus enintään	240 cm
Turva-alue	51,3 m <sup>2</sup>
Asennusaika	19,1
Kaivanto	5,54 m <sup>3</sup>
Betonivalu	2,94 m <sup>3</sup>
Perustuksen syvyys (vakio)	90 cm
Lähtöksen paino	695 kg
Ankkurointivaihtoehdot	Pinta-as. ✓ Syväper. ✓

## Takuutiedot

Alumiinikiinnikkeet	10 vuotta
Sinkitty teräs	Elinikäinen
Maalattu pintakerros	10 vuotta
Köydet & verkot	10 vuotta
Takukseen kuuluvat varaosat	10 vuotta



# Kestävän kehityksen data

CRP250501



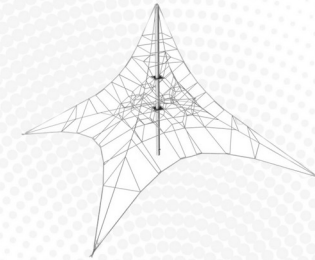
Tuotevaihe A1–A3	Hiilidioksi dipäästöt yhteensä	Hiilidioksi dipäästöt kiloa kohden	Kierrätys materiaalit
	kg CO <sub>2</sub> e	kg CO <sub>2</sub> e/kg	%
CRP250501-0901	1.386,78	2,77	51,41

Näihin tekijöihin sovellettavana yleiskehityksenä käytetään Environmental Product Declaration -ympäristötuoteselostetta (EPD), jossa määritetään "ympäristötiedot tuotteen elinkaaren ajalta ja joka mahdollistaa samaan tehtävään tarkoitettujen tuotteiden keskinäisen vertailun" (ISO, 2006). Tämä seuraa elinkaariarviointimenetelmän (Life Cycle Assessment, LCA) rakennetta ja soveltaa sitä koko tuotevaiheeseen raaka-aineen hankinnasta tuotteen valmistukseen (A1–A3).

**Kompan A/S**  
C.F. Tietgens Boulevard 32C  
DK-5220 Odense SØ  
Denmark



Verification of CO<sub>2</sub> calculation of:  
**Corocord**



Data version no. 2023-10-05

The CO<sub>2</sub> calculation and data are in compliance with the principles of a carbon footprint impact according to the GHG protocol (Greenhouse Gas Protocol), Scope 3, cradle to gate related to all individual components in the product category: "Corocord" represented by item no.: COR314011-1101.

(Scope 3 emissions include emission sources in the upstream and downstream value chain).

**Date: 30. October 2023 | Valid until: 30. October 2025**

**Verified by:**

Julie Marie Vejsgaard Larsen, LCA & EPD Consultant

Verification based on report: Validation of CO<sub>2</sub> calculation of 9 categories of Kompan product line, version 1.0, prepared by: Bureau Veritas HSE, Denmark: Julie M. V. Larsen.

**Publication date: 30. October 2023**

**By Bureau Veritas HSE**  
www.bureauveritas.dk  
+45 7731 1000

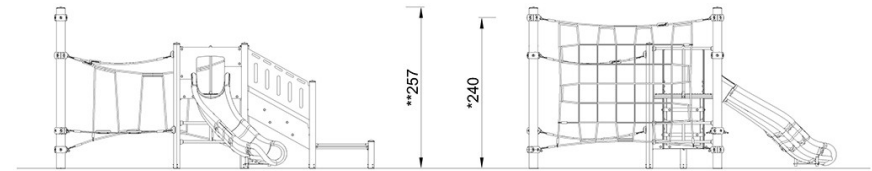
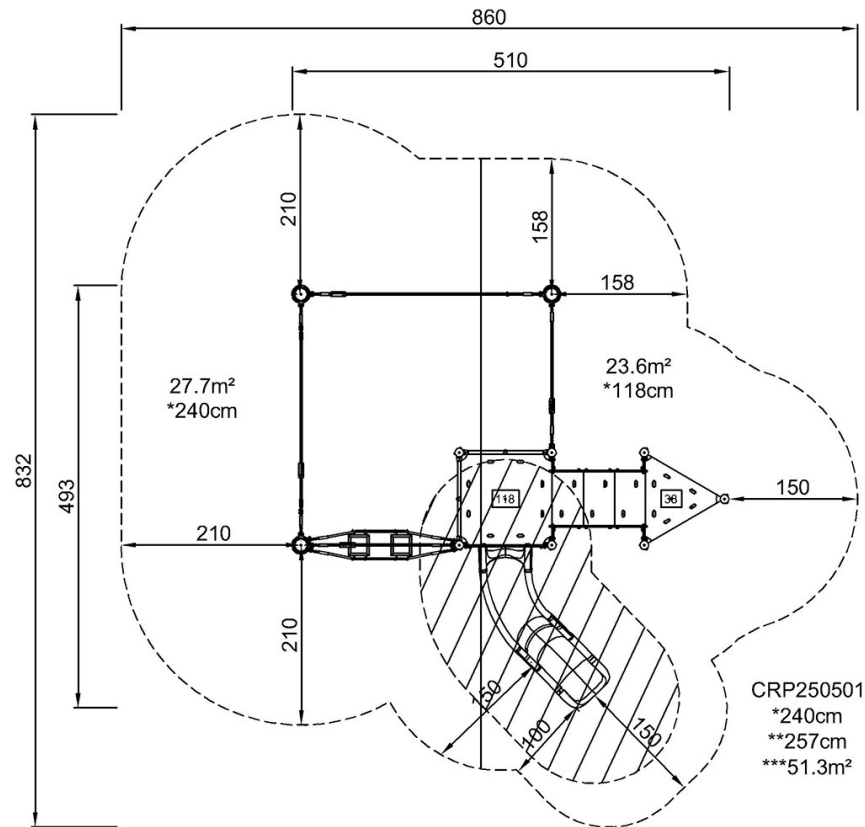


# Majaseikkailu

CRP250501

Putoamiskorkeus enint. | Kokonaiskorkeus | Turva-alue

Putoamiskorkeus enint. | Kokonaiskorkeus



CRP250501

[Klikkaa nähdäksesi NÄKYMÄ YLHÄÄLTÄ](#)

[Klikkaa nähdäksesi NÄKYMÄ SIVULTA](#)