

# Tracker

PCE111021

**KOMPANI**  
Let's play

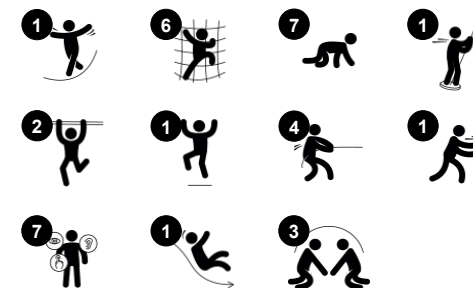


Páni! Tracker je fantastická stavba, která děti nadchne. Díky hře na všech stranách děti posílí svůj rozvoj ve všech oblastech a budou si hrát delší dobu. Fyzický rozvoj bude podpořen bohatou variací aktivit spojených s lezením, klouzáním, točením a klouzáním. Ty všechny posilují svaly a budují důležité motorické dovednosti, jako je křížová

koordinace. Lezecká stěna a šplhací tyč jsou pro děti obzvláště atraktivní a zábavné, když si budují své lezecké dovednosti a sílu. Tyto zážitky umocňuje také design stezky, který podporuje sociálně-emoční hru a spolupráci. Díky prostoru, kde si může hrát mnoho lidí, podporuje Tracker sociální dovednosti. Přístupné schody zvou všechny dovnitř a

prostor pod plošinami je příjemným místem pro ústup od divočejší klouzavé a posuvné hry. Tracker dokonale podporuje všechny oblasti vývoje prostřednictvím aktivní hry.

Položka č. PCE111021-0901	
<b>Obecné informace o produktu</b>	
Rozměry DxŠxV	428x427x383 cm
Věková skupina	6+
Kapacita (uživatelé)	12
Možnosti barev	



Údaje se mohou změnit bez předchozího upozornění.

# Tracker

PCE111021



## Zahnutá skluzavka

**Fyzické:** sliding develops spatial awareness and a sense of balance. Furthermore, the core muscles are trained when sitting upright going down. **Sociálně-emocionální:** empathy stimulated by turn-taking.



## Přístupné schodiště

**Fyzické:** climbing the accessible stairway is for all and supports cross coordination as well as arm and leg muscles. For young children, walking stairs and alternating feet is developed. **Sociálně-emocionální:** room for active breaks and adult helpers. An inclusive space.



## Podpůrná madla

**Fyzické:** handhold provides good grip for less confident climbers. Pulling yourself up and in trains upper body muscles.



## Hasičská tyč

**Fyzické:** coordination is supported when going down, as well as arm and core muscles. Landing strengthens bone density, which is built for life in early childhood. **Sociálně-emocionální:** turn-taking and risk-taking.



## Šplhací tyč

**Fyzické:** develops children's cross coordination, eye-hand coordination and muscle strength when climbing up or down. **Sociálně-emocionální:** turn-taking and self-regulation are trained, both important life skills.



## Šplhání po stěně

**Fyzické:** climbing supports cross coordination, proprioception, and the development of major muscle groups and hand strength. **Sociálně-emocionální:** two-sided climbing spurs social interaction and turn-taking.

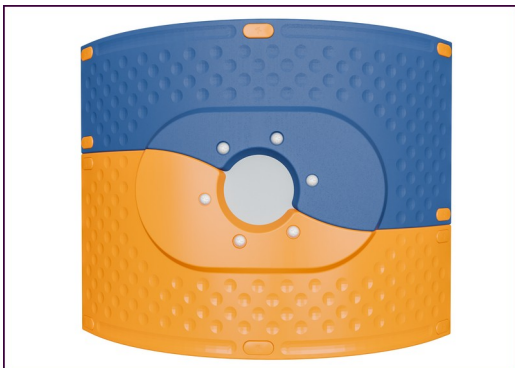


## Hrazda

**Fyzické:** develop balance and core when hanging from knees. Arm, leg and core muscles are developed when climbing up, somersaulting around. Balance and spatial awareness are strengthened. **Sociálně-emocionální:** meeting, socializing and turn-taking when climbing up and down via bar.

# Tracker

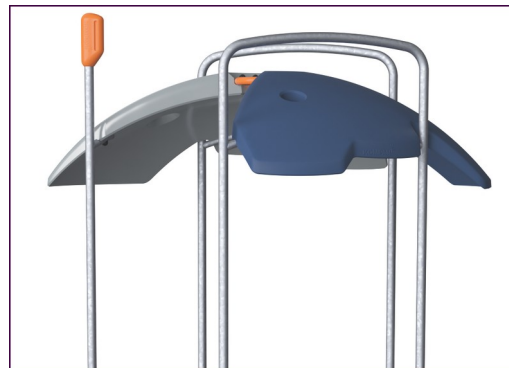
PCE111021



Zakřivené panely řady ELEMENTS jsou vyrobeny z UV stabilizovaného recyklovatelného PE z 33 % tvořeného post-spotřebními materiály. Hned s několika možnostmi zabudovaných herních prvků, a zajišťuje také solidní panelové řešení. Rovné panely jsou vyrobeny z 19 mm PE EcoCore™ od společnosti KOMPAN, což je vysoce odolný, ekologický a recyklovatelný materiál z více než 95% tvořeného PCM.



Zobrazené lezecké prvky jsou formovány z jednoho kusu z 33 % tvořeného post-spotřebními materiály a s minimální tloušťkou stěny 5 mm. Lezecké prvky jsou vyrobeny z recyklovatelného PE, který má vysokou odolnost proti nárazům v širokém teplotním rozpětí, což zajišťuje odolnost proti vandalismu ve všech oblastech.



Střechy řady ELEMENTS jsou vyrobeny z recyklovatelného PE z 33 % tvořeného post-spotřebními materiály s minimální tloušťkou stěny 5 mm, aby byla zajištěna vysoká životnost ve všech klimatických podmínkách po celém světě. Ocelové trubky jsou žárově zinkovány uvnitř i vně, aby byla zajištěna maximální životnost.



Hlavní sloupky jsou vyrobeny z vysoce kvalitní pozinkované oceli s s povrchovou úpravou práškovým lakem. Vrcholy sloupků jsou uzavřeny krytkami z UV stabilizovaného nylonu (PA6). Tvarované šedé desky jsou vyrobeny ze 75 % z postkonzumního odpadu PP materiálu s protiskluzovým vzorem a strukturovaným povrchem. Všechny desky jsou podepřeny unikátně navrženými nízkouhlíkovými hliníkovými lištami s několika možnostmi uchycení.



Přyzové membrány řady ELEMENTS jsou vyrobené z vrstev pryže smíšené z přírodního kaučuku, SBR kaučuku a jsou integrované vrstvami vyztuženými z tkaného PE a PA. Tloušťka 8 mm zajišťuje vysokou odolnost v jakémkoli prostředí.



Lana řady ELEMENTS obsahují šestipramenné ocelové dráty a ocelové drátěné jádro. Každý pramen je pevně obalen PES vláknem, které je z více než 95% tvořeno post-spotřebními materiály. Vlákno je nataveno na každý jednotlivý pramen, takže lana jsou vysoce odolná proti opotřebení a vandalismu.

Položka č. PCE111021-0901

## Informace o instalaci

Maximální výška pádu	179 cm
Bezpečnostní povrchová plocha	37,2 m <sup>2</sup>
Celková doba instalace	22,3
Objem výkopu	0,41 m <sup>3</sup>
Objem betonu	0,06 m <sup>3</sup>
Hloubka základu (standard)	85 cm
Hmotnost dodávky	644 kg
Možnosti ukotvení	Na povrchu ✓ V zemi ✓

## Informace o záruce

EcoCore HDPE	Celoživotní
Sloupek	10 let
PP Plošiny	10 let
Lana & síť	10 let
Zaručené náhradní díly	10 let



# Data o Udržitelnosti

PCE111021



Výrobní cyklus A1-A3	Celkové emise CO <sub>2</sub>	CO <sub>2</sub> e na kg	Recyklované materiály
	kg CO <sub>2</sub> e	kg CO <sub>2</sub> e/kg	%
PCE111021-0901	1.237,53	2,61	52,36

Celkovým rámcem uplatňovaným pro tyto faktory je Environmentální prohlášení o produktu (EPD), které kvantifikuje „environmentální informace o životním cyklu produktu a umožňuje srovnání mezi produkty, které plní stejnou funkci“ (ISO, 2006). Řídí se vnitřním uspořádáním a uplatňuje přístup k posuzování životního cyklu po celou fázi produktu od suroviny až po dokončení výroby (A1-A3).

## Kompan A/S

C.F. Tietgens Boulevard 32C  
DK-5220 Odense SØ  
Denmark



## Verification of CO<sub>2</sub> calculation of: Play systems



Data version no. 2023-10-05

The CO<sub>2</sub> calculation and data are in compliance with the principles of a carbon footprint impact according to the GHG protocol (Greenhouse Gas Protocol), Scope 3, cradle to gate related to all individual components in the product category: "Play systems" represented by item no.: PCM200321-0950.

(Scope 3 emissions include emission sources in the upstream and downstream value chain).

**Date: 30. October 2023 | Valid until: 30. October 2025**

Verified by:

Julie Marie Vejsgaard Larsen, LCA & EPD Consultant

Verification based on report: Validation of CO<sub>2</sub> calculation of 9 categories of Kompan product line, version 1.0, prepared by: Bureau Veritas HSE, Denmark: Julie M. V. Larsen.

**Publication date: 30. October 2023**

By Bureau Veritas HSE  
www.bureauveritas.dk  
+45 7731 1000

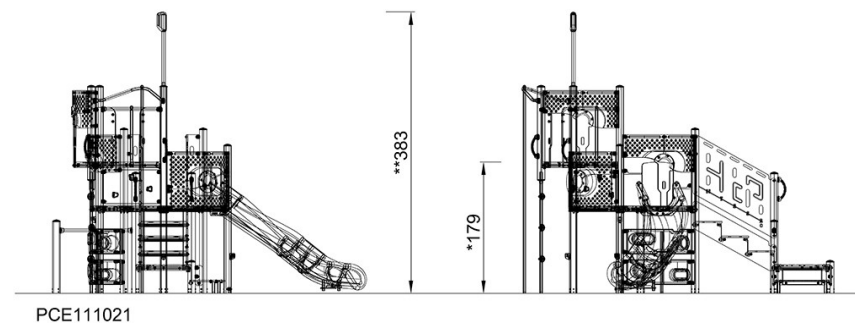
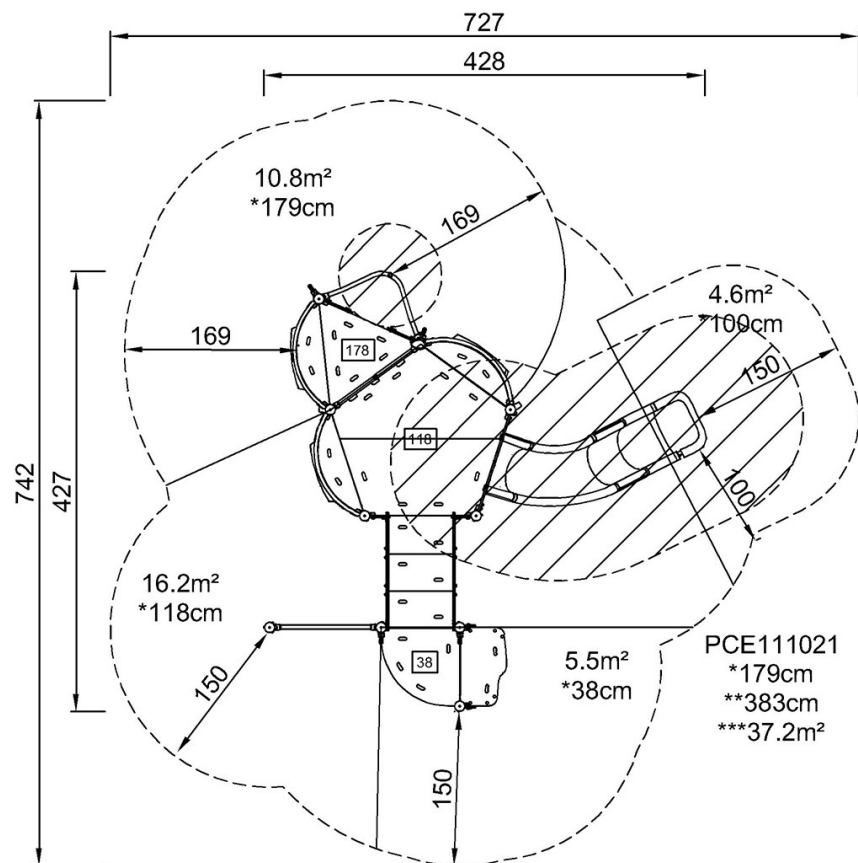


# Tracker

PCE111021

\* Maximální výška pádu | \*\* Celková výška | \*\*\* Bezpečnostní povrchová plocha

\* Maximální výška pádu | \*\* Celková výška



[Kliknutím zobrazíte poměr zobrazení POHLED SHORA](#)

[Kliknutím zobrazíte poměr stran BOČNÍ POHLED](#)