

Torre di Guardia del Castello

PCM112621

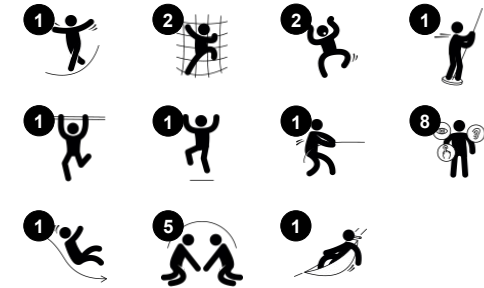
KOMPAN
Let's play



Codice articolo PCM112621-0901

Informazioni generali prodotto

Dimensioni (LxLxA)	306x425x470 cm
Età d'uso	4+
Capacità di gioco	14
Opzioni colori	●



Tanto gioco in poco spazio: La Torre di Guardia del Castello ispirerà i bambini più piccoli a giocare attivamente più e più volte. I punti di accesso a scala offrono una varietà di modi per raggiungere la cima della torre. L'accesso per arrampicarsi rappresenta una sfida adatta all'età per rafforzare i muscoli e aiutare a sviluppare le capacità di coordinazione trasversale. Questo migliora le capacità dei

bambini di utilizzare entrambi i lati del cervello e supporta le funzioni interne che permettono di leggere e pensare. Sulla piattaforma, un balcone invita a vedere il parco giochi. Lo scivolo o il palo dei pompieri offrono uscite emozionanti. Il palo dei pompieri più alto è per i più temerari e allena il senso dello spazio quando ci si tiene stretti e si scende velocemente. Lo scivolo favorisce la postura e

l'equilibrio, la base di tutte le altre abilità fisiche. Sotto la piattaforma, un'amaca ondeggiante invita a una pausa rilassante. La porta rafforza la sensazione di cella del castello e invita al gioco drammatico. Questo stimola lo sviluppo del linguaggio. Per i bambini piccoli la porta è un ostacolo che stimola la comprensione della permanenza degli oggetti e stimola i giochi di nascondino.

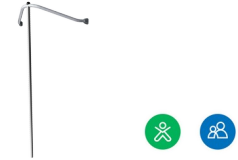
Torre di Guardia del Castello

PCM112621

KOMPAN
Let's play



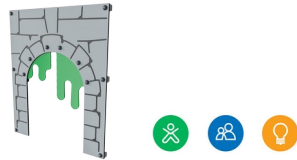
Cannone
Cognitivo: il cannone, che stabilisce un tema tangibile e quindi stimola il gioco drammatico. Il gioco drammatico supporta le abilità linguistiche e comunicative.



Palo dei pompieri
Fisico: la coordinazione è sostenuta quando si scende, così come i muscoli del busto e delle braccia. L'atterraggio rafforza la densità ossea, che viene costruita per la vita nella prima infanzia. **Socio-emotivo:** cambi di direzione e prese di rischio.



Rapella
Fisico: favorisce la coordinazione trasversale, la propriocezione e il senso dello spazio. I muscoli del busto e delle gambe vengono utilizzati intensamente. I muscoli della parte superiore del corpo si sviluppano quando i bambini si tirano verso l'alto con la corda. **Socio-emotivo:** fare a turno e autoregolarsi, entrambe abilità importanti per la vita.



Porta della melma
Fisico: tactile stimulation resulting from the movement of the body through the muddy rubber door. **Socio-emotivo:** stimulates taking turns. **Cognitivo:** the slime door encourages games of hide-and-seek or cuckoo that train young children's understanding of the permanence of objects.



Amaca
Fisico: coordinazione e senso dell'equilibrio quando si ondeggia. **Socio-emotivo:** incontro, spingendo delicatamente gli amici avanti e indietro, facendo a turno. **Cognitivo:** per la comprensione di cause ed effetti da parte dei bambini.



Scivolare
Fisico: lo scivolamento sviluppa la consapevolezza spaziale e il senso dell'equilibrio. Inoltre, i muscoli del core vengono allenati quando si sta seduti in posizione eretta e si scende. **Socio-emotivo:** empatia stimolata dal fare a turno.



Parete di arrampicata
Fisico: sviluppa la coordinazione trasversale, la coordinazione occhio-mano e la forza muscolare dei bambini durante l'arrampicata. **Socio-emotivo:** la salita a due lati invita alla cooperazione.

Torre di Guardia del Castello

PCM112621



Pannelli di EcoCore™ da 19 mm. EcoCore™ è un materiale altamente resistente ed ecologico, che non solo è riciclabile dopo l'uso, ma è anche costituito da un nucleo prodotto al 100% da materiale riciclato.

I pali principali con basamento in acciaio zincato a caldo sono disponibili in diversi materiali: Pali in legno di pino impregnato a pressione. Pre-zincato all'interno e all'esterno con montanti in acciaio verniciato a polvere. Alluminio senza piombo con finitura superiore anodizzata a colori.

All decks are supported by unique designed low-carbon aluminum profiles with multiple attachment options. The grey colored molded decks are made of 75% post-consumer waste PP material with a non-skid pattern and texture surface.



Gli scivoli possono essere scelti in diversi materiali e colori: scivoli in PE dritti o curvi, di colore giallo o grigio. Completamente in acciaio inossidabile con design integrato per soluzioni antivandalismo.

Le attrezzature KOMPAN possono essere personalizzate per soddisfare le esigenze individuali. Visita la nostra pagina www.kompan.it per visualizzare le opzioni con il Solution Planner digitale KOMPAN. Molteplici opzioni per pannelli, ponti, pali, scivoli e altre attività di gioco che assicurano soluzioni durature in qualsiasi ambiente esterno.

Codice articolo PCM112621-0901

Informazione installazione

Max. altezza di caduta	178 cm
Superficie di sicurezza	32,0 m ²
Tempo d'installazione totale	16,0
Volume di scavo	0,98 m ³
Volume di calcestruzzo	0,38 m ³
Profondità di base (standard)	90 cm
Peso della spedizione	607 kg
Opzioni ancoraggio	Interrato ✓ Superficie ✓

Garanzie

EcoCore	Garanzia a vita
Pali (verniciatura)	10 anni
Superfici in PP	10 anni
Corde e reti	10 anni
Garanzia pezzi di ricambio	10 anni



Sustainability Data

PCM112621



Cradle to Gate A1-A3	Total CO ₂ emission	CO ₂ e/kg	Recycled materials
	kg CO ₂ e	kg CO ₂ e/kg	%
PCM112621-0901	1.028,87	2,36	58,25

The overall framework applied for these factors is the Environmental Product Declaration (EPD), which quantifies "environmental information on the life cycle of a product and enable comparisons between products fulfilling the same function" (ISO, 2006). This follows the structure and applies a Life-Cycle Assessment approach to the entire Product stage from raw material through manufacturing (A1-A3))

Kompan A/S
 C.F. Tietgens Boulevard 32C
 DK-5220 Odense SØ
 Denmark



Verification of CO₂ calculation of: Themed play systems



Data version no. 2023-10-05

The CO₂ calculation and data are in compliance with the principles of a carbon footprint impact according to the GHG protocol (Greenhouse Gas Protocol), Scope 3, cradle to gate related to all individual components in the product category: "Themed play systems" represented by item no.: MSC641100-3717P.

(Scope 3 emissions include emission sources in the upstream and downstream value chain).

Date: 30. October 2023 | Valid until: 30. October 2025

Verified by:

Julie Marie Vejsgaard Larsen, LCA & EPD Consultant

Verification based on report: Validation of CO₂ calculation of 9 categories of Kompan product line, version 1.0, prepared by: Bureau Veritas HSE, Denmark: Julie M. V. Larsen.

Publication date: 30. October 2023

By Bureau Veritas HSE
 www.bureauveritas.dk
 +45 7731 1000

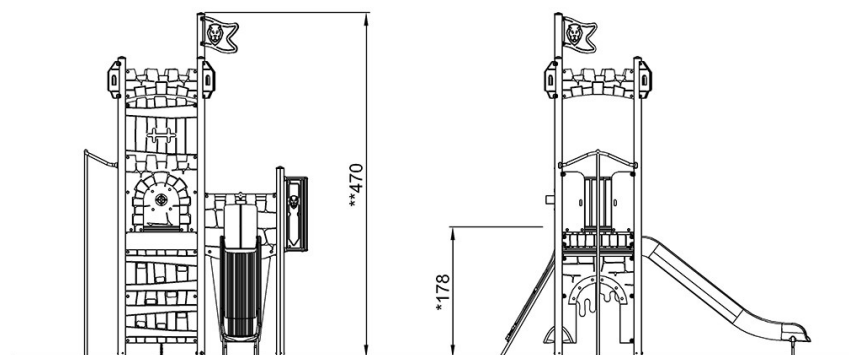
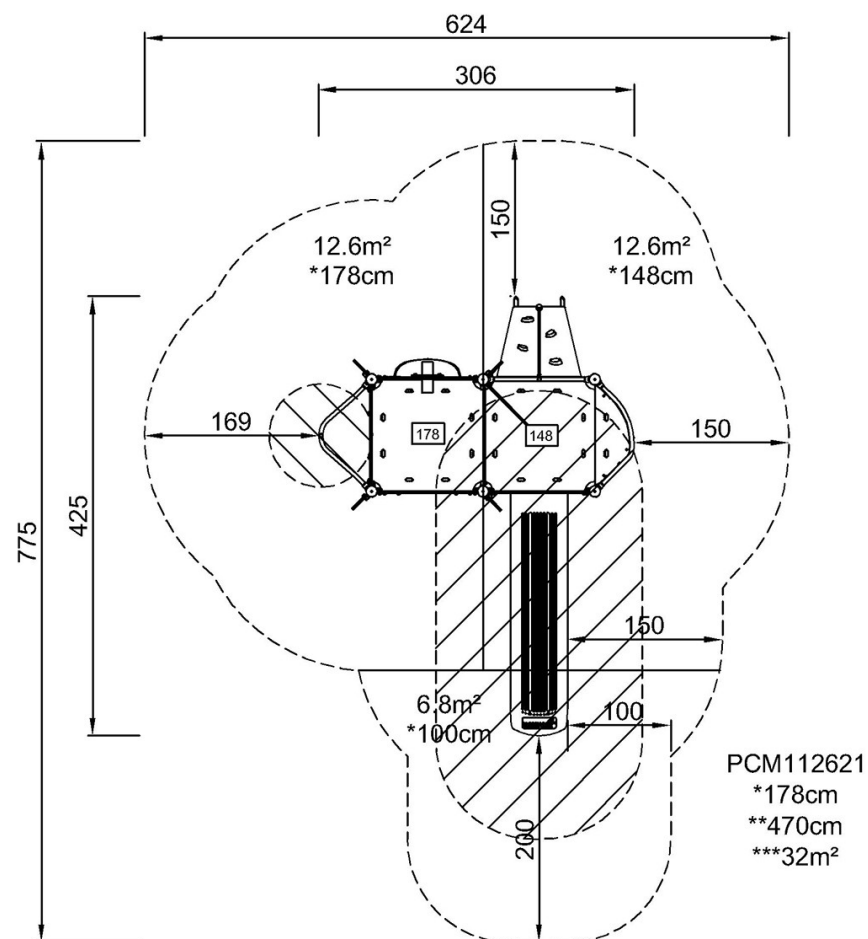


Torre di Guardia del Castello

PCM112621

Altezza di caduta massima | Altezza totale | Superficie di sicurezza

Altezza di caduta massima | Altezza totale



PCM112621

[Fai clic per visualizzare il rapporto VISTA SUPERIORE](#)

[Fai clic per visualizzare il rapporto VISTA LATERALE](#)