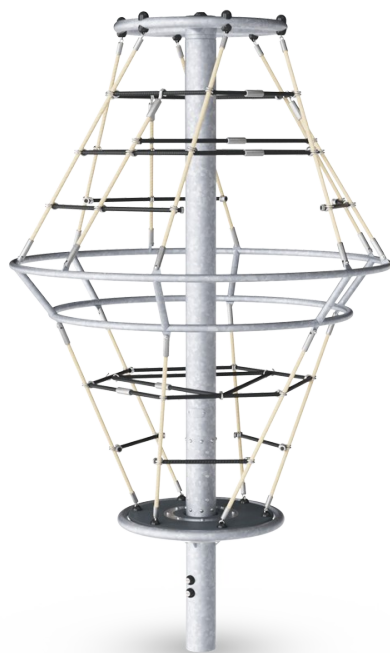


# Rhombus Twister

COR20340

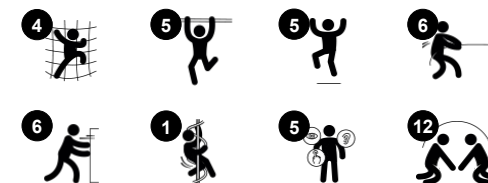
**KOMPAN**  
Let's play



产品编号 COR203401-1108

## 产品信息概览

长宽高尺寸	171x171x289 cm
适用年龄段	5+
容纳人数	10
颜色选择	



Rhombus Twister 吸引着孩子们不停旋转或爬到顶端，乐此不疲。Rhombus Twister 可供不同年龄的儿童玩耍，鼓励不同年龄段的儿童进行社交游戏。它是大龄儿童的最爱。他们可以站在、坐在上面，可以边旋转边聊天，体验惊险刺激。Rhombus Twister 的中间钢圈部分让更多的孩子们可以从外面推拉旋转，孩子们也可以在旋转时保持良好坐姿、臂挂或站立。这是一项非常激

动人心的游戏，吸引孩子们反复来这里玩。当孩子们爬到顶端时、在平台上旋转时、推拉或跳下来时，他们的运动技能、平衡能力、肌肉力量和骨密度都得到了发展。通过合作和协商分工来转动 Rhombus Twister，可以训练社交情感技能，如轮流、宽容和同理心。这是一种有趣的交友方式。

# Rhombus Twister

COR20340



## 攀爬网

**身体素质：**在绳网中攀爬和爬行训练本体感觉、交叉协调能力、空间意识以及肌肉力量，因为双臂推拉才能向上攀爬。**社交情感：**绳网可以让更多的孩子坐在一起分享交流。



## 旋转

**身体素质：**在推或拉的过程中，孩子们可以锻炼肌肉力量，增强心肺功能。在享受旋转乐趣的同时，还能培养平衡感和空间感。**社交情感：**通过倾听和协商前进的快慢，孩子们培养了同理心和合作能力。



## Big meshes

**身体素质：**这些大网眼可用于攀爬和爬行活动，发展本体感觉、交叉协调能力和空间意识。在这里攀爬需要肌肉力量，双臂推拉才能向上攀爬。**社交情感：**让更多的孩子坐在一起，共同分享。

# Rhombus Twister

COR20340



直径大于等于 19mm 的 Corocord 绳索是特殊的“大力神”型镀锌六股钢丝。每根丝束都用 PES 纱紧密包裹，然后将其融化到每根独立的丝束上。这些绳索具有很高的耐磨性和防破坏性，可以根据需要在现场更换。



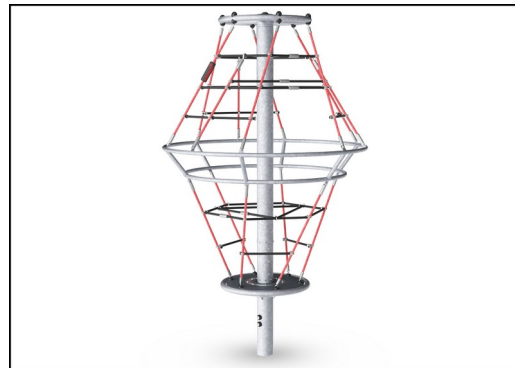
Corocord“S”扣在 Corocord 产品中作为通用连接。用特殊的液压机将带有圆形边缘的 8mm 不锈钢条压在绳索周围，使其成为理想的连接部件。其安全、耐用且防破坏，适用于攀爬网游戏结构中的典型游戏运动。



高载荷的工程轴承系统，带单排深沟球轴承，橡胶密封。全封闭轴承结构提供终身润滑，免维护。轴承系统具有符合全球安全标准的集成式阻力制动器。



独特的钢结构具有多个支撑点和固定装置，以支撑面板。HPL 甲板的厚度为 17.8mm，具有很高的耐磨强度，并具有独特的 KOMPAN 防滑表面纹理。



钢柱在内部和外部均用无铅热浸镀锌。镀锌在外部环境中具有出色的耐腐蚀性，并且维护成本低。

产品编号 COR203401-1108

## 安装信息

最大跌落高度	287 cm
安全面积	46.7 m <sup>2</sup>
安装总时长	7.2
开挖量	1.10 m <sup>3</sup>
混凝土使用量	0.70 m <sup>3</sup>
标准入地深度	110 cm
运输重量	535 kg
固定选项	入地 ✓

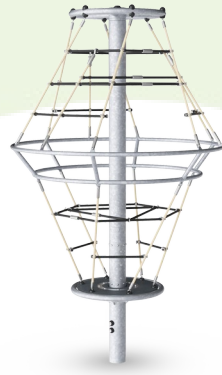
## 质保信息

Corocord 绳索	10 年
镀锌钢结构	终身质保
HPL 甲板	15 年
活动部件	2 年
承保零部件	10 年



# Sustainability Data

COR20340



## 从原材料到成品

CO<sub>2</sub> 排放总量

kg CO<sub>2</sub>e

CO<sub>2</sub> 排放量 / 千克

kg CO<sub>2</sub>e/kg

回收的原料

%

COR203401-1108

699.29

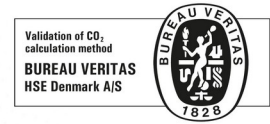
2.80

47.95

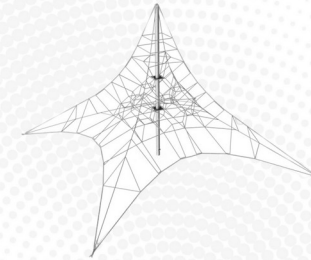
这些因素采用的总体框架为环保产品声明 (EPD), 该声明可量化“产品生命周期的环保信息, 并对相同功能的产品进行对比”(ISO, 2006)。在遵循该框架的同时, 对从原材料到制造的整个产品阶段 (A1-A3) 应用生命周期评估法。

## Kompan A/S

C.F. Tietgens Boulevard 32C  
DK-5220 Odense SØ  
Denmark



## Verification of CO<sub>2</sub> calculation of: Corocord



Data version no. 2023-10-05

The CO<sub>2</sub> calculation and data are in compliance with the principles of a carbon footprint impact according to the GHG protocol (Greenhouse Gas Protocol), Scope 3, cradle to gate related to all individual components in the product category: "Corocord" represented by item no.: COR314011-1101.

(Scope 3 emissions include emission sources in the upstream and downstream value chain).

Date: 30. October 2023 | Valid until: 30. October 2025

Verified by:



Julie Marie Vejsgaard Larsen, LCA & EPD Consultant

Verification based on report: Validation of CO<sub>2</sub> calculation of 9 categories of Kompan product line, version 1.0, prepared by: Bureau Veritas HSE, Denmark: Julie M. V. Larsen.

Publication date: 30. October 2023

By Bureau Veritas HSE  
www.bureauveritas.dk  
+45 7731 1000

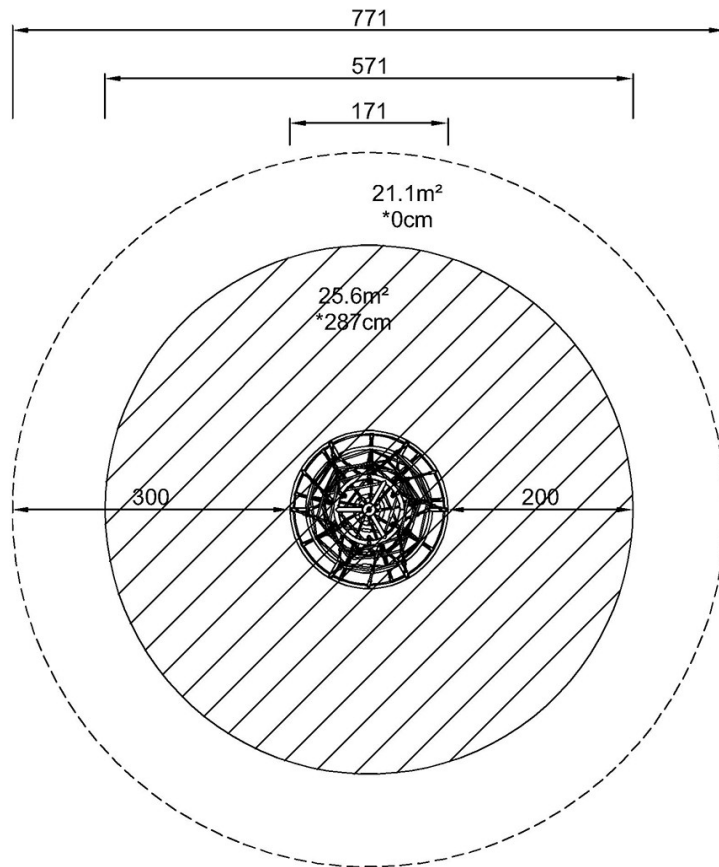


# Rhombus Twister

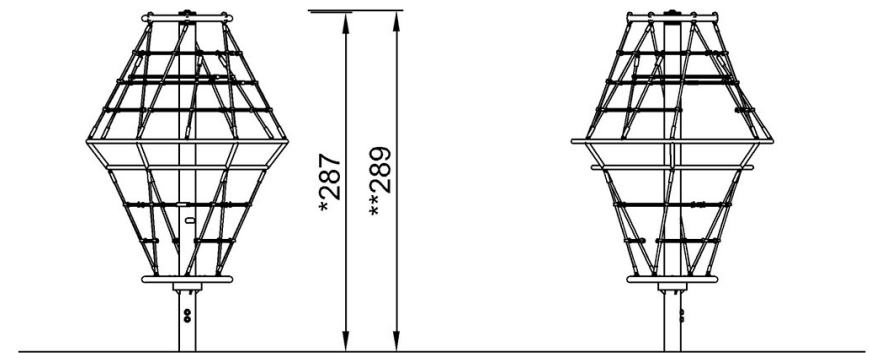
COR20340

最大跌落高度 | 总高度 | 安全区域

最大跌落高度 | 总高度



COR203401  
\*287cm  
\*\*289cm  
\*\*\*46.7m<sup>2</sup>



COR203401

[点击查看俯视图](#)

[点击查看侧面图](#)