

Play Tower

KPL1012

KOMPAN
Let's play



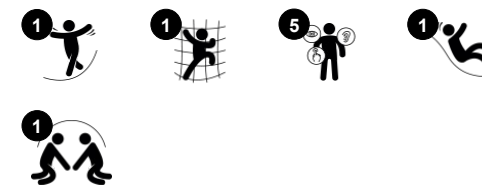
这座光滑、通用的游戏塔为快速发育的幼儿提供了一个令人兴奋的场所。活动的比例和选择都是经过挑选的，以便在狭小的空间内为众多儿童提供最佳的游戏刺激：带有游戏板的平台可让儿童从外向内玩耍。符合人体工程学原理的楼梯和滑梯口之间的环形设计让所有孩子都能玩耍。平台上有多个抓握点：地板、楼梯和两侧的小孔可增加抓握辅助。滑梯是一项有趣的游戏活动，还能

训练孩子的平衡感和空间感。这两项都是重要的运动技能，可帮助孩子在空间中安全地操控身体。当孩子们在滑梯上互相等待时，他们的轮流玩耍和合作技能也会得到训练。这些都是重要的社会情感技能。

产品编号 KPL101211-0601

产品信息概览

长宽高尺寸	262x99x214 cm
适用年龄段	1+
容纳人数	4
颜色选择	



Play Tower

KPL1012



Stair ladder

身体素质：使用交叉协调能力可支持左右半脑的合作，这是提升阅读能力必备的条件。对于幼儿来说，走楼梯可以提高他们的空间意识。



滑梯

身体素质：玩滑梯可以培养空间感和平衡感。此外，在直立向下坐时，核心肌肉也能得到锻炼。**社交情感：**轮流玩耍时可激发同理心。**认知能力：**幼儿在快速滑下时可训练对空间、速度和距离的理解。

Play Tower

KPL1012



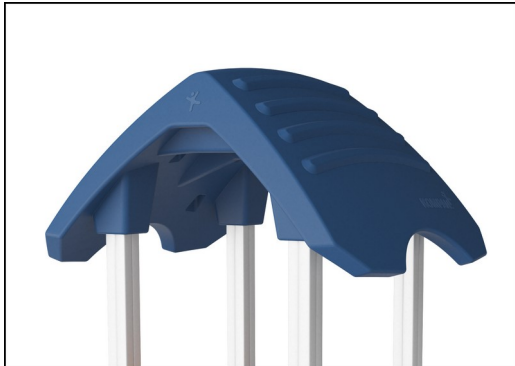
19 毫米 EcoCore™ 面板。EcoCore™ 是一种高度耐用、环保的材料，不仅在使用后可回收利用，而且还包含由 100 % 食品包装可循环材料制成的芯。



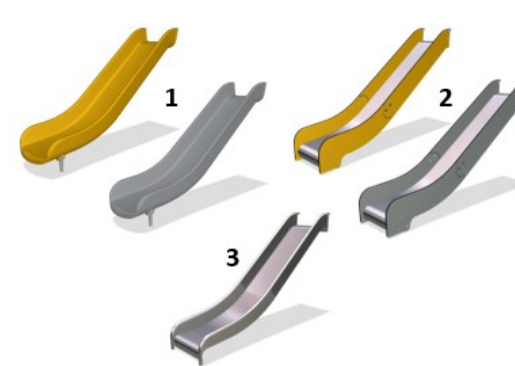
主塔柱有两种类型的材料：欧洲松木柱，根据 EN335 标准，木材用 Tanalith E3475 标准进行 3 级压力浸渍（相当于 NTR AB 级）。铝柱 t = 2mm，经阳极氧化表面处理。基础材料 EN AW-6060 T66。



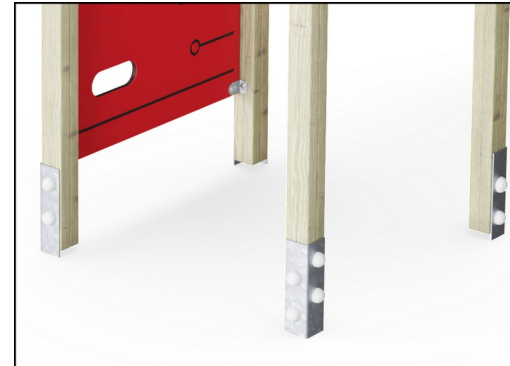
地板和面板有两种类型的材料：厚度为 21.5mm 的防水胶合板，由松木和赤杨木制成，两侧均带有防滑膜。高压层压板 HPL 厚度 17.8mm，根据 EN 438-6 具有防滑表面纹理。



大型空心部件由 100 % 可回收的 PE 制成。所展示的屋顶是一体成型的，最小壁厚为 5.5mm，以确保在全球所有气候条件下的高耐久性。



滑梯有三种不同的材料：模制在 PE 滑轨上，EcoCore™ 组合侧面和 t = 2mm 的不锈钢滑轨。全不锈钢 AISI304 t = 2mm。



主要立柱配备有热浸镀锌钢底座。钢基脚将立柱从地面抬高 20mm，以避免与铺面材料接触。

产品编号 KPL101211-0601

安装信息

最大跌落高度	100 cm
安全面积	15.7 m ²
安装总时长	7.0
开挖量	0.43 m ³
混凝土使用量	0.00 m ³
标准入地深度	60 cm
运输重量	146 kg
固定选项	入地 ✓ 地表 ✓

质保信息

铝	15 年
EcoCore HDPE	终身质保
中空 PE 聚乙烯部件	10 年
松木	10 年
承保零部件	10 年



Sustainability Data

KPL1012



从原材料到成品

CO₂ 排放总量

kg CO₂e

CO₂ 排放量 / 千克

kg CO₂e/kg

回收的原料

%

KPL101211-0601

161.98

1.40

35.44

这些因素采用的总体框架为环保产品声明 (EPD), 该声明可量化“产品生命周期的环保信息, 并对相同功能的产品进行对比” (ISO, 2006)。在遵循该框架的同时, 对从原材料到制造的整个产品阶段 (A1-A3) 应用生命周期评估法。

Kompan A/S

C.F. Tietgens Boulevard 32C
DK-5220 Odense SØ
Denmark



Verification of CO₂ calculation of: Play systems



Data version no. 2023-10-05

The CO₂ calculation and data are in compliance with the principles of a carbon footprint impact according to the GHG protocol (Greenhouse Gas Protocol), Scope 3, cradle to gate related to all individual components in the product category: "Play systems" represented by item no.: PCM200321-0950.

(Scope 3 emissions include emission sources in the upstream and downstream value chain).

Date: 30. October 2023 | Valid until: 30. October 2025

Verified by:

Julie Marie Vejsgaard Larsen, LCA & EPD Consultant

Verification based on report: Validation of CO₂ calculation of 9 categories of Kompan product line, version 1.0, prepared by: Bureau Veritas HSE, Denmark: Julie M. V. Larsen.

Publication date: 30. October 2023

By Bureau Veritas HSE
www.bureauveritas.dk
+45 7731 1000

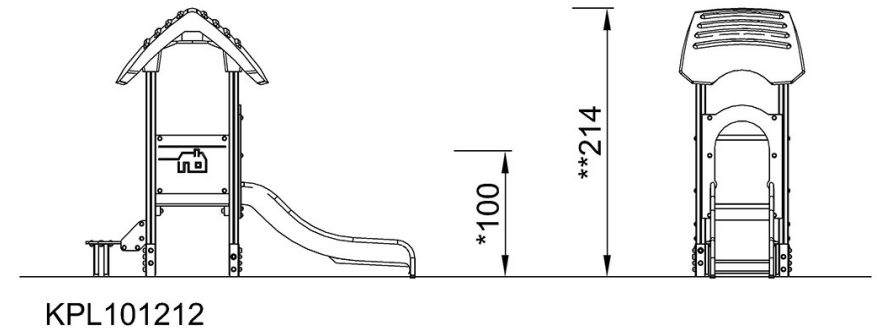
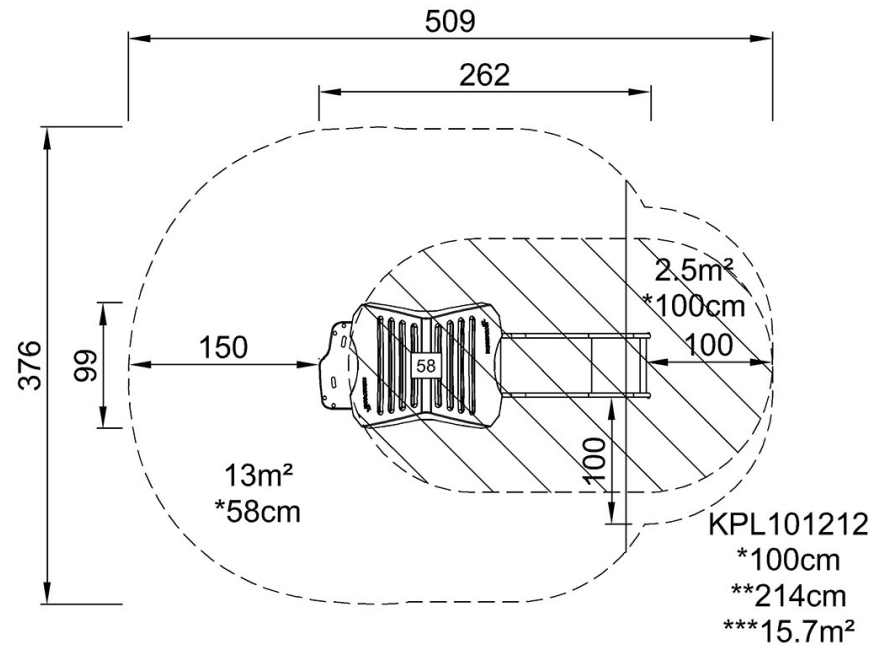


Play Tower

KPL1012

最大跌落高度 | 总高度 | 安全区域

最大跌落高度 | 总高度



[点击查看俯视图](#)

[点击查看侧面图](#)