

# Combi 4 med Multi Timer

FSW302

**KOMPAN**  
Let's play



Produktnummer FSW30200-0901

## Produktinformasjon

Mål LxBxH	416x456x240 cm
Aldersgruppe	13+
Antall brukere	4
Fargevalg	



Se mer i KOMPAN Fit-appen



Når du trener er det verdifullt å ha en lett og enkel måte å holde styr på tiden. En Multi Timer for trening gir struktur og målbarhet til treningsøktene, noe som er svært motiverende, men som også gir muligheten for kontinuerlig å forbedre egen prestasjon i treningen og dermed når målene sine. Skjermen er lett å se mens du trener, og den gir et høyt signal som tydelig indikerer når du skal starte og stoppe en treningsøkt. Multi Timeren har en LCD-skjerm for lavt energiforbruk og ved hjelp av 8 AA batterier har den 2 års levetid ved normal bruk for batteriene må skiftes. Dette gjøres lett ved å

Å kombinere Multi Timeren med Combi 4 gir et full treningsområde, som virkelig motiverer og legger opp til trening med andre. Multi Timer for trening har 5 funksjoner:

- en stoppeklokke
- Tabata - jobber effektivt i 20 sekunder og deretter har 10 sekunders pause - lagt inn 8 runder (4 min)
- Intervall - jobber effektivt i 30 sekunder og deretter har 10 sekunders pause - lagt inn 14 runder (14 min)

- HIIT\* - jobber effektivt i 40 sekunder og deretter har 20 sekunders pause - lagt inn 8 runder (8 min)

- EMOM\* - jobber med en øvelse i 1 minutt, og går videre til neste øvelse når neste minutt starter - lagt inn 15 runder (15 min)

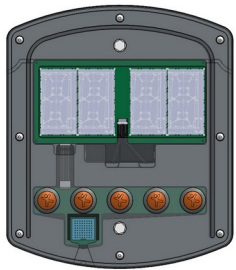
\*HIIT: High Intensity Interval Training  
EMOM: Every Minute On the Minute

Data kan endres uten forvarsel.

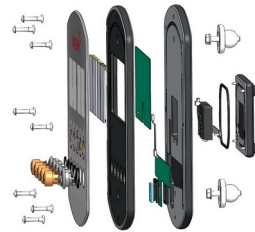
# Combi 4 med Multi Timer

FSW302

**KOMPAN**  
Let's play



LCD-skjermen har fire sifre på 100 mm høyde, som er lett å se på avstand grunnet en bred visningsvinkel. LCD-skjermen har et lavt energiforbruk, den brukes 8 utskiftbare AA-batterier, og har en levetid på mer enn 2 år.



Frontpaneler er laget av UV-stabilisert polykarbonat plater. UV-stabiliseringen forhindrer at de transparente panelene blir gule over tid og sikrer at mekanikken ikke blir ødelagt. De grafiske trykkene består av flere lag; et indre lag med bildet og et ytre gjennomsiktige lag, som fungerer som beskyttelse. Lakken er vannbasert, og UV-stabilisert for å hindre at det falmer i solen.



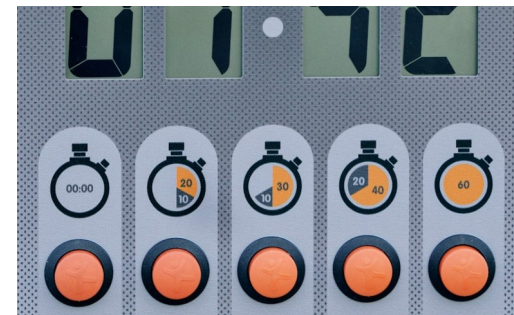
Trykknappene og kabinettet til trykknappene er laget av polyamid (PA6). Knappene inneholder en magnet som aktiverer en kontaktløs reed-bryter når knappene trykkes inn. Dette sikrer høy holdbarhet av systemet.



Kontaktene er laget av støpt aluminium spesielt egnet for utendørs miljøer og med et blyinnhold under 100 ppm. Koblingene er festet til stolpene med rustfrie stålskruer og godt beskyttet mot korrosjon av spesialdesignede sinkskiver. Ekstremt sterk og ingen korrosjonsforandringer.



Stålstolper er laget av Ø101,6 x 2,0mm forgalvanisert stålør. Stolpene er pulverlakkert. Topper av stolper er forseglet med plastlokk (PA6). Underlag for overflatemontering er produsert av karbonstål med varmgalvanisert overflate i henhold til ISO1461.



Det er 5 funksjoner: 1. Stoppeklokke 2. Tabata (20/10 sek.) 3. Intervall (30/10 sek.) 4. HIIT (40/20 sek.) 5. EMOM (60 sek.)

Produktnummer FSW30200-0901

## Monteringsinformasjon

Maksimal fallhøyde	233 cm
Sikkerhetssone	42,4 m <sup>2</sup>
Total monterings tid	9,0
Utgraving	0,40 m <sup>3</sup>
Betong	0,12 m <sup>3</sup>
Forankringsdybde (standard)	90 cm
Forsendingsvekt	380 kg
Forankring	In-ground ✓ Surface ✓

## Garanti

Aluminiumsklemmer	10 år
Tildekkede ståldeler	10 år
EcoCore HDPE	Livstids
Elektronikk	2 år
Garantert reservedeler	10 år



# Grønn data

FSW302



Krybbe til port A1-A3	Totalt CO <sub>2</sub> -utslipp	CO <sub>2</sub> -ekvivalent per kg	Resirkuler te materialer
	kg CO <sub>2</sub> -ekvivalent	kg CO <sub>2</sub> -ekvivalent/kg	%
<b>FSW30200-0901</b>	824,89	3,46	46,83

Det overordnede rammeverket for disse faktorene er miljødeklarasjonen EPD (Environmental Product Declaration), som kvantifiserer «miljøinformasjon om produktets livssyklus og muliggjør sammenligninger mellom produkter som oppfyller samme funksjon» (ISO, 2006). Dette følger strukturen og anvender en livssyklusanalyse for hele produksjonsstadiet fra råvare til ferdig produksjon (A1-A3).

## Kompan A/S

C.F. Tietgens Boulevard 32C  
DK-5220 Odense SØ  
Denmark

Validation of CO<sub>2</sub> calculation method  
**BUREAU VERITAS**  
HSE Denmark A/S



## Verification of CO<sub>2</sub> calculation of: Fitness



Data version no. 2023-10-05

The CO<sub>2</sub> calculation and data are in compliance with the principles of a carbon footprint impact according to the GHG protocol (Greenhouse Gas Protocol), Scope 3, cradle to gate related to all individual components in the product category: "Fitness" represented by item no.: FAZ10100-0900.

(Scope 3 emissions include emission sources in the upstream and downstream value chain).

**Date: 30. October 2023 | Valid until: 30. October 2025**

Verified by:

Julie Marie Vejsgaard Larsen, LCA & EPD Consultant

Verification based on report: Validation of CO<sub>2</sub> calculation of 9 categories of Kompan product line, version 1.0, prepared by: Bureau Veritas HSE, Denmark: Julie M. V. Larsen.

**Publication date: 30. October 2023**

By Bureau Veritas HSE  
www.bureauveritas.dk  
+45 7731 1000

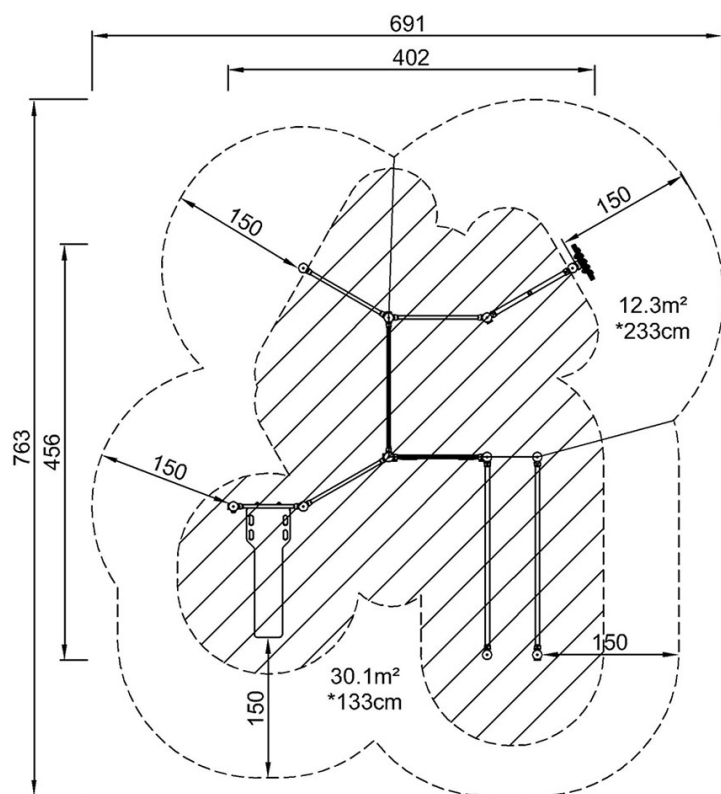


# Combi 4 med Multi Timer

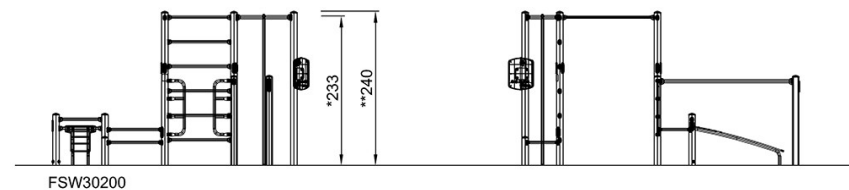
FSW302

\* Maks fallhøyde | \*\* Total høyde | \*\*\* Sikkerhetszone

\* Maks fallhøyde | \*\* Total høyde



FSW30200  
\*233cm  
\*\*240cm  
\*\*\*42.4m²



[Klikk for å se TOP VIEW](#)

[Klikk for å se SIDE VIEW](#)