

Combinaison Robinia


NRO101701

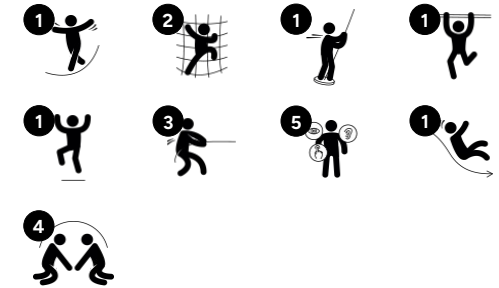
KOMPANI



Référence NRO101701-1021

Informations générales

Dimensions LxPxH	559x327x507 cm
Age minimum	6+
Capacité idéale (utilisateurs)	11
Options de couleurs	



La Combinaison Robinia dispose d'une sélection amusante et variée d'escalades et de points de rencontre qui inciteront les enfants à jouer pendant longtemps. La tour peut être escaladée de différentes manières : par le mur d'escalade vertical avec des ouvertures de fenêtres, par les ponts intérieurs sinueux ou par le grand filet. L'escalade fait travailler les

principaux groupes musculaires et la coordination transversale. Cela stimule également la perception multimodale, nécessaire à la lecture. L'escalade du grand filet est un véritable défi. Il y a de la place pour le faire avec des amis, en partageant et en s'encourageant les uns les autres pendant l'ascension. Du haut de la tour, la vue est

imprenable.



Combinaison Robinia

NRO101701

KOMPANI®



Perche du pompier

Physique: la coordination est soutenue lors de la descente, ainsi que les muscles des bras / tronc. L'atterrissage renforce la densité osseuse. **Socio-émotionnel:** sentiment de prise de risque.



Mur d'escalade

Physique: soutient la coordination croisée et la force des jambes, des bras et des mains. Grimper à travers les trous entraîne la proprioception. **Socio-émotionnel:** les enfants développent du courage lorsqu'ils grimpent haut. Cela affecte positivement la confiance en soi.



Filet à grimper

Physique: les enfants développent coordination et force musculaire lorsqu'ils grimpent. Les grandes mailles permettent de grimper et de ramper, favorisant la conscience spatiale. **Socio-émotionnel:** les mailles permettent aux enfants d'être ensemble et de parler.



Glissière incurvée

Physique: développe la conscience de l'espace & de l'équilibre. Les muscles du tronc sont entraînés lors de la descente en position verticale. **Socio-émotionnel:** l'empathie est encouragée en attendant son tour.

Combinaison Robinia

NRO101701

KOMPAN!



Tous les produits Robinia KOMPAN sont fabriqués à partir de bois de robinier provenant de sources européennes durables. Sur demande, ils peuvent être fournis comme FSC® Certified (FSC® C004450).



La peinture utilisée pour les composants colorés est à base d'eau, respectueuse de l'environnement et offre une excellente résistance aux UV. La peinture respecte la norme EN 71 Partie 3.



La quincaillerie est en acier inoxydable ou galvanisé afin de garantir la longue durée de vie des raccords et leur excellente résistance à la corrosion.



Les cordes sont constituées de torons PES (Polyéthersulfone) stabilisés aux UV avec un renfort interne en acier. L'emballage en polyester est fondu par induction sur chaque brin pour obtenir une excellente résistance à l'usure et à la déchirure.



Les toboggans acier sont fabriqués d'une pièce en acier inoxydable de haute qualité AISI 304.



Les produits Robinia KOMPAN sont pensés avec un concept de couleur qui comprend tout un éventail de couleurs standard. Le bois peut également être fourni non traité ou revêtu d'une peinture brune dont le pigment préserve la couleur du bois.

Référence NRO101701-1021

Installation

Hauteur de Chute Max.	300 cm
Zone de sécurité	48,6 m ²
Temps total d'installation	27,5 heures
Volume d'excavation	0,89 m ³
Volume de béton	0,27 m ³
Profondeur ancrage	100 cm
Poids d'expédition	1.398 kg
Options d'ancrage	A enterrer ✓ A cheviller ✓

Garantie

Bois de robinier	15 ans
Pièces en acier inoxydable	Garanti à vie
Cordes et filets	10 ans
Dispo pièces après arrêt fab.	10 ans

**EN
1176**
compliant

Données sur le développement durable

NRO101701



Berceau à porte A1-A3	Émissions totales de CO ₂	CO ₂ e/kg	Matériaux recyclés
	kg CO ₂ e	kg CO ₂ e/kg	%
NRO101701-1021	1.056,61	0,94	6,00

Le cadre général appliqué est la Déclaration Environnementale Produit (DEP), qui quantifie « les informations environnementales sur le cycle de vie d'un produit et permet des comparaisons entre produits remplissant la même fonction » (ISO, 2006). Cela suit la structure et applique une approche d'évaluation du cycle de vie à l'ensemble de l'étape du produit, de la matière première à la fabrication (A1-A3))



Independent review certificate

Kompan A/S
C. F. Tietgens Blvd. 32C, 5220 Odense SØ

Bureau Veritas hereby attests that the CO₂e-calculations (covering materials, processing, waste and transport) done by Kompan for "Nature Play", meet the requirements set by the listed standard.

Kompan A/S uses a selection of EPDs and emission factors from the Life Cycle Assessment database Ecoinvent 3.11. These values are reported as kg CO₂e, with all other impact categories excluded in line with the scope of ISO 14067:2018. The emission factors cover, material use, manufacturing processes, transport to Kompan, and electricity used during manufacturing. The presented emissions fall under GHG Protocol scope 3 emissions. Scope 1 and 2 are not presented. Scope 3 emissions include emission sources in the upstream value chain of a company, downstream emissions are excluded in this analysis.

Method: ISO 14067:2018 using GHG protocol guidance documents, reported as kg CO₂e.

Object

The verification has been done on the one pager "NRO40901-0601" version: 27-10-2025. The supporting documentation "KOMPAN data_updated emissions factors_2025_V2" and "Emissions factors, EPD's and ecoinvent 3.11_2025" was also reviewed and approved.

Declaration

The verification has been completed as a critical review with a limited assurance. I hereby confirm that nothing has come to the reviewer's attention which would lead to conclude that the study does not give an accurate depiction or isn't completed following method of the CO₂e calculation, the requirements of ISO 14067:2018, and 14071:2024, in the above referenced documentation.

Note: This verification only covers calculation elements according to method described in ISO 14067:2018 and may not be seen as a Life Cycle Assessment according to ISO 14067:2018.

Ref.: Kompan_Verification report 2025, 28-10-2025

Date of certificate: 29-10-2025

Expire date: 29-10-2027

Verified by: Julie Marie Vejsgaard Larsen, Environmental Auditor

Signature: 

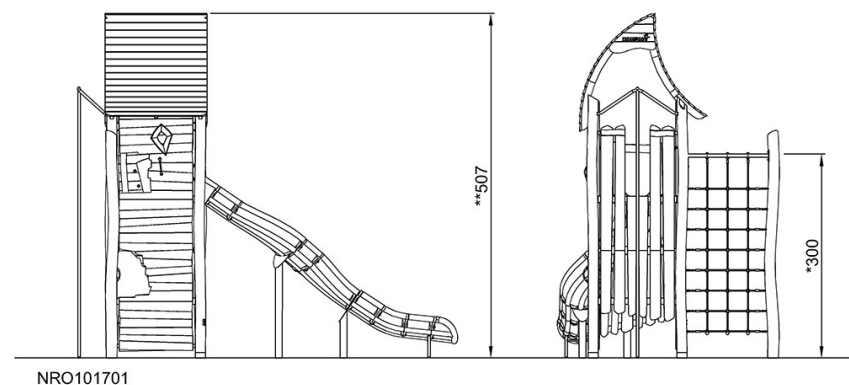
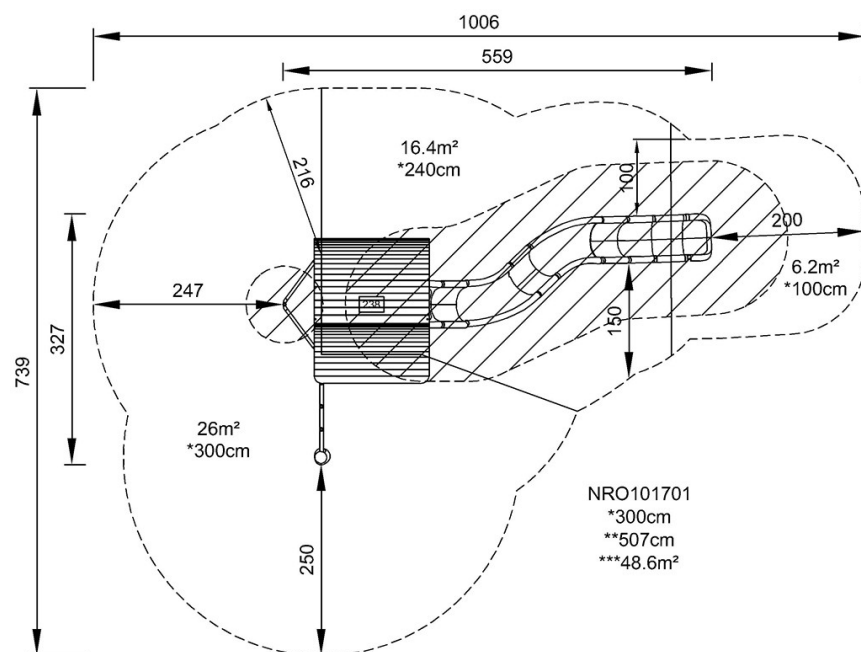
Combinaison Robinia

NRO101701

KOMPANI

* Hauteur de chute maximale | ** Hauteur totale | *** Zone de sécurité

* Hauteur de chute maximale | ** Hauteur totale



[Cliquez pour voir le rapport VUE DE DESSUS](#)

[Cliquez pour voir le rapport VUE LATÉRALE](#)