


Doppel-Wippe Motorrad mit Plattform

M183



Produktnummer M18301-01P	
Allgemeine Produktinformation	
Maße L x B x H	55x310x81 cm
Empfohlenes Alter	3+
Spielkapazität (Nutzer)	4
Farbauswahl	



Die Motorradwippe animiert Kinder zum Mitspielen, so dass sie gemeinsam schaukeln können. Das cartoonhafte Design, ein KOMPAN-Klassiker, zieht Kinder jeden Alters an. Die stabilen Hand- und Fusstützen ermöglichen es den Kindern, je nach Lust und Laune leicht oder wild zu wippen. Die Federbasis ermöglicht es verschiedenen

Altersgruppen, auch Erwachsenen, gemeinsam zu schaukeln. Abenteurer können auf der mittleren Plattform stehen und so alle Bewegungen des Gerätes spüren. Auch für eine Betreuungsperson ist genug Platz, so dass es für alle inklusiv ist. Der lustige Nervenkitzel des Schaukelns, einzeln, zu zweit oder in der Gruppe, animiert die Kinder zu

längerem Spielen. Das Schaukeln auf der Motorradwippe trainiert die Muskeln und motorischen Fähigkeiten der Kinder, z.B. Gleichgewicht und Koordination. Die Wippe unterstützt die Entwicklung der sozial-emotionalen Fähigkeiten wie Kooperation, Rücksichtnahme und Abwechslung.



Doppel-Wippe Motorrad mit Plattform

M183



Thema

Kognitiv: Gibt ein Thema vor und unterstützt so das Rollenspiel, was die Sprache und Kommunikation trainiert.



Zentrale Plattform

Physisch: unterstützt Beweglichkeit, Gleichgewicht und Koordination beim Stehen, Einsatz der Bein- und Rumpfmuskulatur, Aufbau der Knochendichte beim Springen. Erleichtert auch das Sitzen. **Sozial-Emotional:** teamwork und soziale Interaktion durch das Wippen miteinander



Zusammen wippen

Sozial-Emotional: die Möglichkeit, mit einem anderen Kind zusammen zu schaukeln, trainiert die Kooperationsfähigkeit. Rücksichtnahme auf andere beim Wippen.



Wippfeder

Physisch: eine Reaktion auf Bewegungen trägt zum räumlichen Bewusstsein und Gleichgewichtssinn bei. Dies sind grundlegende motorische Fähigkeiten, die dem Kind helfen, still auf einem Stuhl zu sitzen, was einen guten Gleichgewichtssinn voraussetzt. **Kognitiv:** schult das Verständnis von Ursache und Wirkung: Wenn ich meinen Körper bewege, antwortet die Feder mit Bewegung.



Fußstütze

Physisch: eine gute Ffußstütze unterstützt das intensive Wippen. Das Wippen stimuliert den Gleichgewichts- und Raumsinn, der grundlegend ist, um sich sicher in der jeweiligen Umgebung zu bewegen. Intensiv zu wippen fördert auch die Koordination und die Muskelkraft.



Handgriff

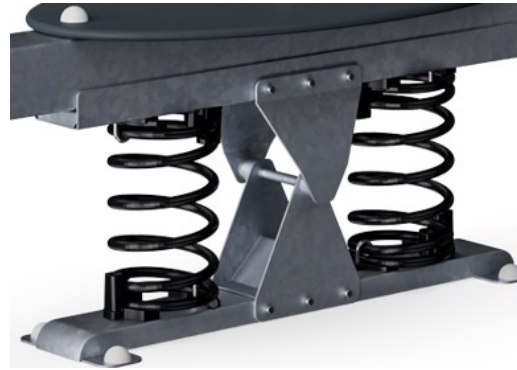
Physisch: Die vertikalen Griffe sorgen für einen festen Griff in verschiedenen Höhen, der für intensives Wippen notwendig ist. Dies trainiert die Hand- und Armmuskeln.

Doppel-Wippe Motorrad mit Plattform

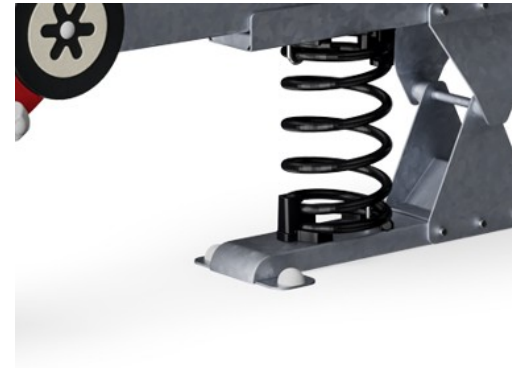
M183



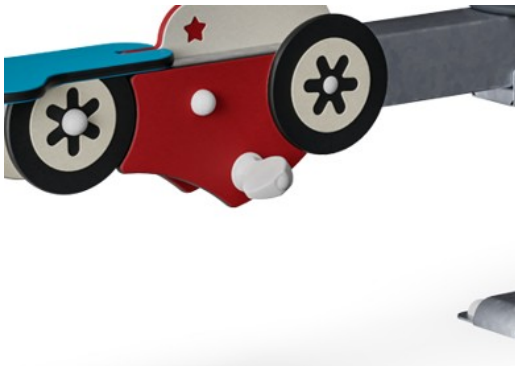
Wände aus 19 mm EcoCore™. EcoCore™ ist ein äusserst langlebiges, ressourcenschonendes Material, das nicht nur nach Gebrauch recycelbar ist, sondern auch aus Material besteht, das zu +95 % aus recyceltem Post-Consumer-Material aus Lebensmittelverpackungsabfällen hergestellt wird.



KOMPAN Federn bestehen aus hochwertigem Federstahl nach EN 10270-1. Die Federn werden durch Phosphatierung gereinigt, bevor sie mit einer Epoxid-Grundierung und Polyester-Beschichtung überzogen werden. Die Federn werden mit speziellen Klemmschutz-Elementen angebracht, um für höchste Sicherheit und eine hohe Lebensdauer zu sorgen.



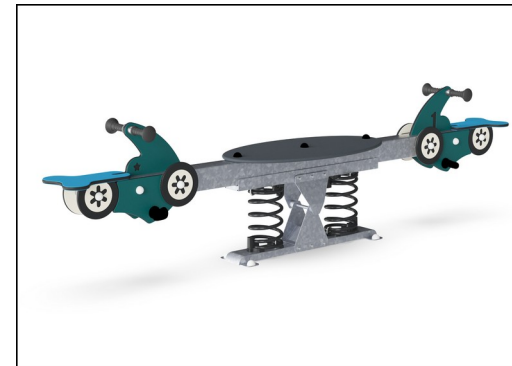
Die Federn werden mit speziellen Klemmschutz-Elementen angebracht, um für höchste Sicherheit und eine hohe Lebensdauer zu sorgen.



Die Fußstützen werden aus hochwertigem, spritzgegossenem Polyamid (PA6) hergestellt. PA6 hat eine gute Verschleiss- und Schlagfestigkeit.



Die Stahlstützpfosten sind innen und aussen mit bleifreiem Zink feuerverzinkt. Die Verzinkung hat eine ausgezeichnete Korrosionsbeständigkeit im Aussenbereich und ist wartungsarm.



Die blaugrünen GreenLine-Versionen sind aus äusserst umweltschonenden Materialien mit geringstmöglichem CO2e-Emissionsfaktor konstruiert, wie z. B. EcoCore™-Paneele aus +95 % recycelten Post-Consumer-Abfällen aus der maritimen Industrie.

Produktnummer M18301-01P

Montage-Information

Max. freie Fallhöhe	100 cm
Fläche des Fallraums	13,5 m ²
Gesamt-Montagezeit	4,7
Erforderlicher Erdaushub	0,42 m ³
Betonbedarf	0,00 m ³
Fundamenttiefe (Standard)	42 cm
Versandgewicht	175 kg
Verankerungsoptionen	TV ✓ OFM ✓

Garantie-Information

EcoCore HDPE	Lebenslang
Verzinkter Stahl	Lebenslang
HPL-Podestplatte	15 Jahre
Ersatzteilgarantie	10 Jahre
Federn	5 Jahre





Von der Wiege bis zum Werkstor („cradle to gate“) (A1–A3)

CO ₂ -Emissionen gesamt	CO ₂ e pro kg	Recycelte Materialien	
kg CO ₂ e	kg CO ₂ e pro kg	%	
M18301-01P	289,03	2,38	43,81

Den allgemeinen Rahmen für diese Faktoren bilden die Umweltproduktdeklarationen (EPDs). Mithilfe dieser Grundregeln können die Umweltinformationen über den Lebenszyklus eines Produkts hinweg quantifiziert und Vergleiche zwischen Produkten, die dieselbe Funktion erfüllen, angestellt werden (vgl. ISO, 2006). Diese Struktur wird hier befolgt. Der Ansatz zur Lebenszyklusbewertung wird dabei auf die gesamte Herstellungsphase – vom Rohstoff bis zur Herstellung (A1–A3) – angewendet.

Kompan A/S
C.F. Tietgens Boulevard 32C
DK-5220 Odense SØ
Denmark



Verification of CO₂ calculation of: Freestanding play equipment



Data version no. 2023-10-05

The CO₂ calculation and data are in compliance with the principles of a carbon footprint impact according to the GHG protocol (Greenhouse Gas Protocol), Scope 3, cradle to gate related to all individual components in the product category: "Freestanding play equipment" represented by item no.: GXY916012-3417.

(Scope 3 emissions include emission sources in the upstream and downstream value chain).

Date: 30. October 2023 | Valid until: 30. October 2025

Verified by:

Julie Marie Vejsgaard Larsen, LCA & EPD Consultant

Verification based on report: Validation of CO₂ calculation of 9 categories of Kompan product line, version 1.0, prepared by: Bureau Veritas HSE, Denmark: Julie M. V. Larsen.

Publication date: 30. October 2023

By Bureau Veritas HSE
www.bureauveritas.dk
+45 7731 1000

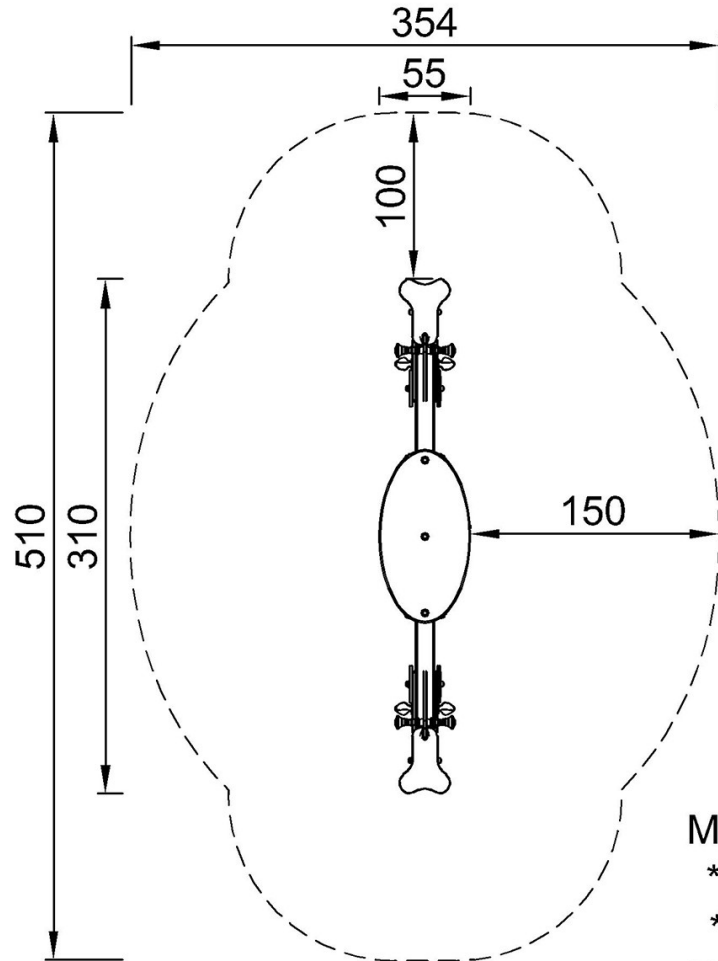


Doppel-Wippe Motorrad mit Plattform

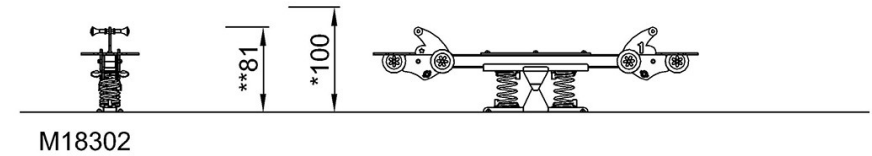
M183

* Max freie Fallhöhe | ** Gesamthöhe | *** Fläche des Fallraums

* Max freie Fallhöhe | ** Gesamthöhe



M18302P
*100cm
**81cm
***13.5m²



[Klicken Sie hier, um die DRAUFSICHT anzuzeigen](#)

[Klicken Sie hier, um die SEITENANSICHT anzuzeigen](#)