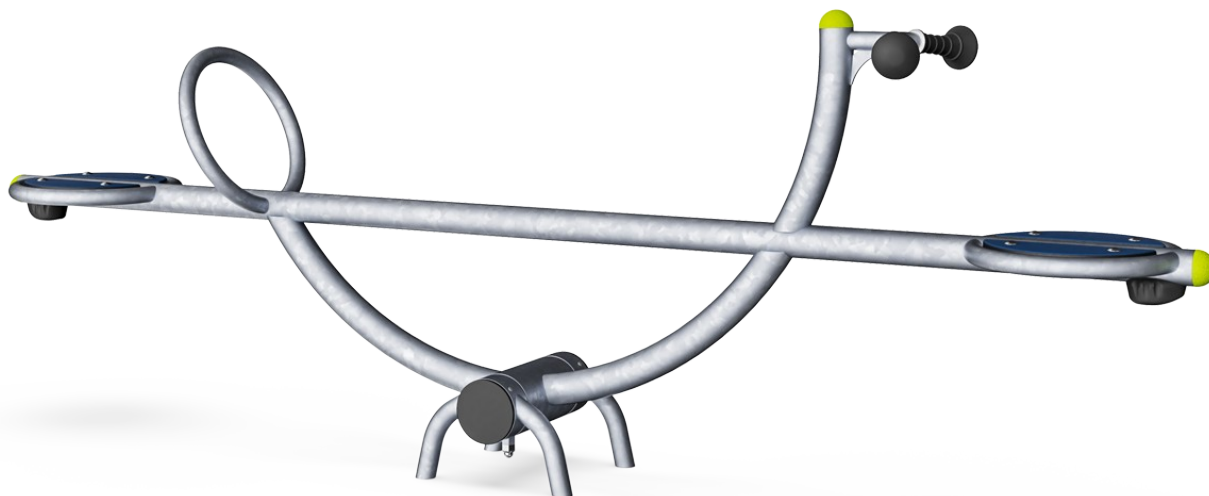


Varenr. M19301-3417

### Generel produktinformation

Dimensioner LxBxH	254x38x89 cm
Alder	4+
Antal brugere	2
Farvemuligheder	●



Csaw er en cool og anderledes vippe til børn i skolealderen som både opfordrer til fysisk og social aktivitet med vennerne. Redskabet rummer både børn på stangen i midten og selvfølgelig på sæderne i for enderne. Vippebevægelsen kontrolleres af fjedermodulet som gør vippeturen behagelige uden hårde stød mod jorden. Når børn vipper udvikler de

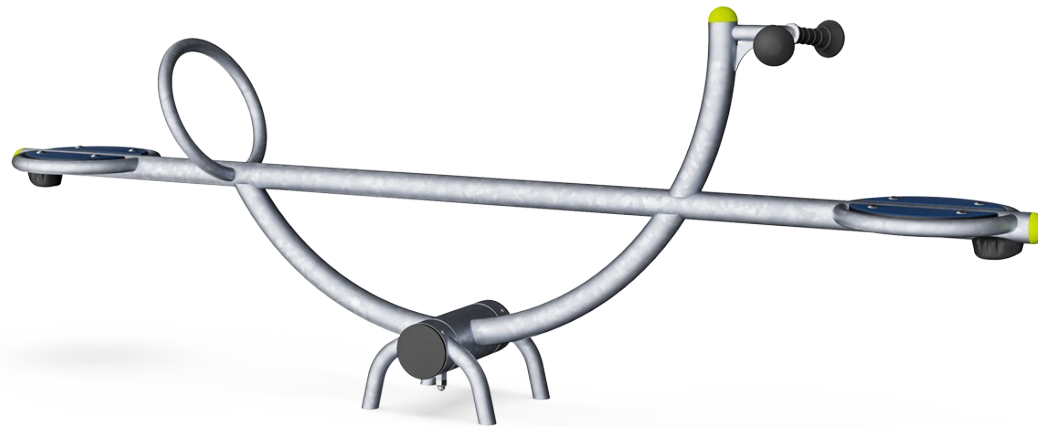
grundlæggende motoriske færdigheder samt social-emotionelle kompetencer når de vipper sammen med andre.





## Vippebevægelsen

**Fysiske evner:** her trænes balance og rumlig bevidsthed. Dette er grundlæggende motoriske færdigheder der gør, at børn har lettere ved at sidde stille på en stol og det udvikler deres balancesans. **Kognitive evner:** her understøttes forståelsen af årsag og virkning. Når barnet bevæger kroppen reagerer vippet.



## Håndgreb

**Fysiske evner:** her udvikles hånd- og armmuskler, som børn holder godt fast i håndgrebet når de vipper intenst.



## Vippe sammen

**Social-emotionelle evner:** her lærer børn at samarbejde og tage hensyn til hinanden når de vipper.

# Csaw

M193



Ståloverfladerne er varmgalvaniseret indvendigt og udvendigt med blyfri zink. Galvaniseringen har fremragende korrosionsbestandighed i udendørs miljøer og kræver lav vedligeholdelse.



Sæder af 19 mm EcoCore™. EcoCore™ er et meget holdbart materiale, som ikke kun kan genbruges efter brug, men som også er lavet af +95 % genanvendt materiale fra f.eks. fødevareemballageaffald i både kernen og det farverige yderlag.



Træhåndtaget er designet i form og diameter, så det passer optimalt til ældre børn, og den specielle termoplastiske polyurethan (TPU) gummioverflade gør det rart at røre ved.



Vippebevægelsen over akse foretages af kraftigt skaleret ROSTA-torsionsfjederelement. ROSTA-elementet fungerer uden støj og kræver lav vedligeholdelse.

Varenr. M19301-3417	
Installationsinformation	
Maks. faldhøjde	100 cm
Faldområde	9,4 m <sup>2</sup>
Installationstid (timer)	2,8
Udgravningsmængde	0,54 m <sup>3</sup>
Betonmængde	0,00 m <sup>3</sup>
Forankringsdybde	70 cm
Fragtvægt	135 kg
Forankringsmuligheder	I jorden ✓ Overflade ✓
Garanti	
EcoCore HDPE	Livstid
Håndtag	10 år
Galvaniseret stål	Livstid
ROSTA-element	2 år
Garanterede reservedele	10 år



# Bæredygtighedsdata

M193



Vugge-til-port A1-A3	Total CO <sub>2</sub> udledning	CO <sub>2</sub> e/kg	Gen-anvendte materialer
	kg CO <sub>2</sub> e	kg CO <sub>2</sub> e/kg	%
M19301-3417	189,75	1,42	25,04

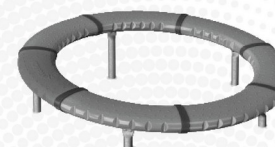
Den overordnede ramme for disse faktorer er Environmental Product Declaration (EPD), som kvantificerer "miljøoplysninger om et produkts livscyklus og muliggør sammenligninger mellem produkter, der opfylder samme funktion" (ISO, 2006). Dette følger strukturen og anvender en livscyklusvurderingstilgang til hele produktfasen fra råvarer til fremstilling (A1-A3))

## Kompan A/S

C.F. Tietgens Boulevard 32C  
DK-5220 Odense SØ  
Denmark



## Verification of CO<sub>2</sub> calculation of: Freestanding play equipment



Data version no. 2023-10-05

The CO<sub>2</sub> calculation and data are in compliance with the principles of a carbon footprint impact according to the GHG protocol (Greenhouse Gas Protocol), Scope 3, cradle to gate related to all individual components in the product category: "Freestanding play equipment" represented by item no.: GXY916012-3417.

(Scope 3 emissions include emission sources in the upstream and downstream value chain).

**Date: 30. October 2023 | Valid until: 30. October 2025**

Verified by:

Julie Marie Vejsgaard Larsen, LCA & EPD Consultant

Verification based on report: Validation of CO<sub>2</sub> calculation of 9 categories of Kompan product line, version 1.0, prepared by: Bureau Veritas HSE, Denmark: Julie M. V. Larsen.

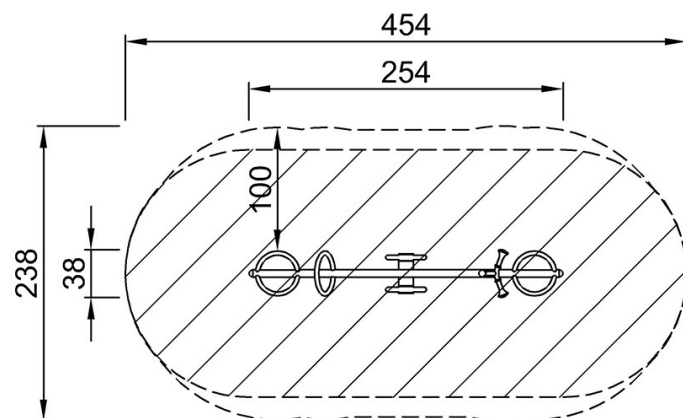
**Publication date: 30. October 2023**

By Bureau Veritas HSE  
www.bureauveritas.dk  
+45 7731 1000

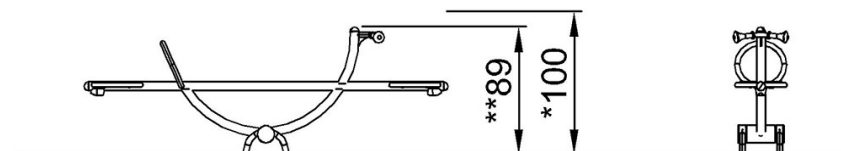


\* Maks. faldhøjde | \*\* Samlet højde | \*\*\* Faldområde

\* Maks. faldhøjde | \*\* Samlet højde



M19301  
\*100cm  
\*\*89cm  
\*\*\*9.4m<sup>2</sup>



M19301

[Klik for at se FRA OVEN](#)

[Klik for at se FRA SIDEN](#)