

Cabaña con techo

NRO401

KOMPANI
Let's play



Número de artículo NRO401-0601	
Información general del producto	
Dimensiones LxAnch.xAl.	151x168x260 cm
Grupo de edad	6m+
Usuarios	4
Opciones de color	



Esta adorable casa de juegos, con su forma triangular, atraerá a los niños una y otra vez. Con su acogedora forma triangular, la casita de juego con techo añade una sensación de refugio a la casa de juego y sugiere una gran cantidad de mundos de juego temáticos: guarida, barco, casa. Esto invita a continuar con los escenarios de juego dramático. La

casa de juegos con techo acoge a grupos de niños más pequeños y más grandes en el juego dramático. El juego dramático entrena la imaginación de los niños y su sensación de control. Además, los niños interpretan escenarios cotidianos que les cuesta entender, representando así sus observaciones vitales. Mientras lo hacen, hablan y se comunican

constantemente con sus compañeros, e incluso consigo mismos. Esto estimula enormemente las habilidades lingüísticas, así como las de negociación y comunicación.



Los datos están sujetos a cambios sin previo aviso.

Cabaña con techo

NRO401



Megáfono

Socio-emocional: inspira habilidades de comunicación y del respeto por la toma de turnos. **Cognitivo:** la distorsión del sonido evoca curiosidad y estimula la comprensión de la causa y el efecto.



Espacio abierto

Socio-emocional: el espacio abierto permite que más niños estén juntos y compartan. Se desarrollan habilidades importantes para la vida como el coraje, la confianza en uno mismo, la consideración y el respetar los turnos.



Prismáticos

Cognitivo: los prismáticos establecen una temática y, por lo tanto, estimulan el juego de rol. El juego de rol es un gran entrenador del lenguaje y las habilidades comunicativas.

Creativo: los prismáticos se pueden girar en todas direcciones. Mirarlos ofrece una nueva perspectiva del mundo.

Cabaña con techo

NRO401



Todos los productos Robinia Orgánica de KOMPAN están hechos de madera Robinia de fuentes europeas sostenibles. Bajo pedido se puede suministrar con certificación FSC® Certified (FSC® C004450).



El producto / las actividades se preensamblan de fábrica para garantizar que se tengan en cuenta todos los requisitos de seguridad.



Las actividades de juego como el megáfono están hechas de nylon moldeado por inyección de alta calidad (PA6). PA6 tiene buena resistencia al desgaste y al impacto y está estabilizado a los rayos UV.



Los productos Robinia están disponibles en tres opciones diferentes de tratamiento de madera: madera Robinia no tratada o marrón pintada con un pigmento que mantiene el color de la madera y la versión coloreada con pintura de componentes seleccionados.



Los binoculares están hechos de PUR. Todos los componentes conservan sus propiedades en el rango de temperatura de -30 ° C a 60 ° C. El material está estabilizado a los rayos UV.

Número de artículo NRO401-0601

Información de instalación

Altura máxima de caída	0 cm
Área de seguridad	16,6 m ²
Horas de instalación	4,9
Volumen de excavación	0,13 m ³
Volumen de hormigón	0,02 m ³
Profundidad de anclaje	60 cm
Peso del envío	317 kg
Opciones de anclaje	Enterrar <input checked="" type="checkbox"/>

Garantías

Acero galvanizado	De por vida
Componentes PUR	10 años
Madera de robinia	15 años
Piezas de repuesto garantizadas	10 años



Sustainability Data

NRO401



Cuna a puerta A1-A3	Emisión total CO ₂	CO ₂ e/kg	Materiales Reciclados
	kg de CO ₂ e	kg de CO ₂ e/kg	%
NRO401-0601	46,86	0,20	0,69

El marco general aplicado para estos factores es la Declaración Ambiental de Producto (EPD), que cuantifica "la información ambiental sobre el ciclo de vida de un producto y permite realizar comparaciones entre productos que cumplen la misma función" (ISO, 2006). Esto sigue la estructura y aplica un enfoque de evaluación del ciclo de vida a toda la etapa del producto, desde la materia prima hasta la fabricación (A1-A3))

Kompan A/S
C.F. Tietgens Boulevard 32C
DK-5220 Odense SØ
Denmark



Verification of CO₂ calculation of: Nature play



Data version no. 2023-10-05

The CO₂ calculation and data are in compliance with the principles of a carbon footprint impact according to the GHG protocol (Greenhouse Gas Protocol), Scope 3, cradle to gate related to all individual components in the product category: "Nature play" represented by item no.: NRO409-0621.

(Scope 3 emissions include emission sources in the upstream and downstream value chain).

Date: 30. October 2023 | Valid until: 30. October 2025

Verified by:

Julie Marie Vejsgaard Larsen, LCA & EPD Consultant

Verification based on report: Validation of CO₂ calculation of 9 categories of Kompan product line, version 1.0, prepared by: Bureau Veritas HSE, Denmark: Julie M. V. Larsen.

Publication date: 30. October 2023

By Bureau Veritas HSE
www.bureauveritas.dk
+45 7731 1000

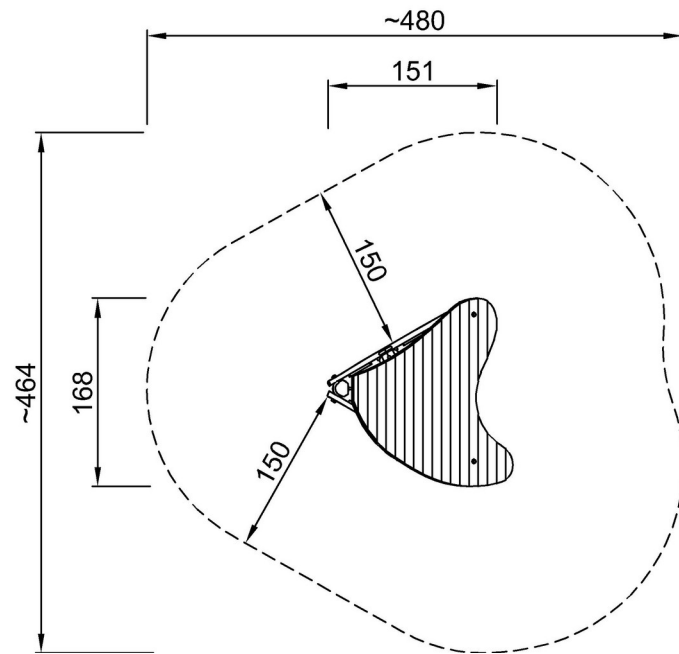


Cabaña con techo

NRO401

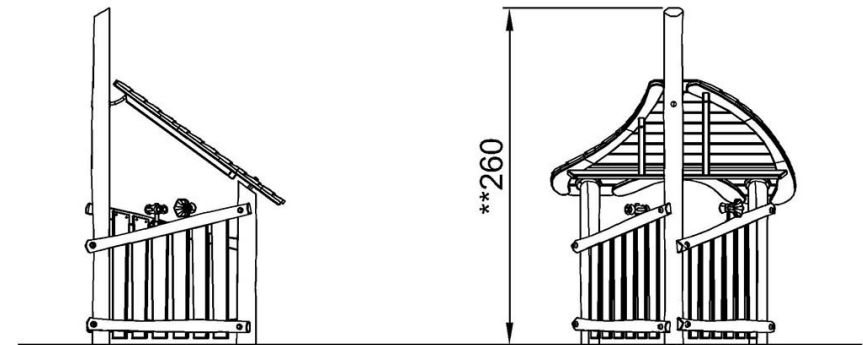
* Altura Máx. de caída | ** Altura total | *** Área de seguridad

* Altura Máx. de caída | ** Altura total



NRO401

**260cm
***~16.6m²



NRO401

[Haga clic para ver VISTA SUPERIOR](#)

[Haga clic para ver VISTA LATERAL](#)