

# Double armgangsstation Robinia

FRO213

**KOMPAN**  
Let's play



Den dobbelte armgangsstation, som også er kendt som abestangen, er måske den mest kendte øvelse af alle forhindringsbaneelementer. Målet er at komme til den anden side uden at bruge fødderne. Træning af styrke og koordination på tværs af kroppen. Denne overliggende stige er bred og høj for at sikre, at alle kan hænge og bevæge

sig frit. For at sikre, at alle kan nå den overliggende stige, er der 4 trinbøjler i forskellige højder. Som en selvstændig genstand er den dobbelte armgangsstation fantastisk til at arbejde i gruppetræning. Det giver plads til 8 personer der kan udføre Pull Up-øvelser eller til at fastgøre affjedrede trænere til en helkropstræning.

Robinietræstængerne er lavet af afbarkede robinietræ som er fri for plantesaft i forskellige dimensioner. Robinietræ er en hjemmehørende europæisk træsort med høj styrke og naturlig holdbarhed under forskellige klimatiske forhold. KOMPAN bruger træ fra FSC-certificerede kilder. .

Varenr. FRO21300-1001

## Generel produktinformation

Dimensioner LxBxH	451x126x261 cm
Alder	13+
Antal brugere	4
Farvemuligheder	



Se mere i KOMPAN Fitness app



# Double armgangsstation Robinia

FRO213



Alle Robinia-redskaber fra KOMPAN er lavet af robinietræ fra ansvarlige europæiske kilder. Efter anmodning kan de leveres som FSC®-certificeret (FSC® C004450).



Robinia træ kan leveres som ubehandlet rå træ eller males med et brunfarvet gennemsigtigt pigment, der bevarer træets gyldne træfarve.



Alle KOMPANs fitnessprodukter er i overensstemmelse med ASTM F3101 & EN16630 Udendørs Fitnessstandarder. Belastningstest udføres som en statisk test ved at tilføje dynamiske faktorer såvel som sikkerhedsfaktorer til den specificerede belastning på 78 kg pr. bruger. Et produkt beregnet til én bruger læsses med 420 kg.

Varenr. FRO21300-1001

## Installationsinformation

Maks. faldhøjde	133 cm
Faldområde	28,3 m <sup>2</sup>
Installationstid (timer)	7,8
Udgravningsmængde	1,18 m <sup>3</sup>
Betonmængde	0,35 m <sup>3</sup>
Forankringsdybde	100 cm
Fragtvægt	547 kg
Forankringsmuligheder	I jorden ✓ Overflade ✓

## Garanti

Galvaniseret stål	Livstid
Robinietræ	15 år
Garanterede reservedele	10 år



# Bæredygtighedsdata

FRO213



Vugge-til-port A1-A3	Total CO <sub>2</sub> udledning	CO <sub>2</sub> e/kg	Gen-anvendte materialer
	kg CO <sub>2</sub> e	kg CO <sub>2</sub> e/kg	%
FRO21300-1001	195,79	0,48	7,45

Den overordnede ramme for disse faktorer er Environmental Product Declaration (EPD), som kvantificerer "miljøoplysninger om et produkts livscyklus og muliggør sammenligninger mellem produkter, der opfylder samme funktion" (ISO, 2006). Dette følger strukturen og anvender en livscyklusvurderingstilgang til hele produktfasen fra råvarer til fremstilling (A1-A3))

**KOMPAN**  
Let's play

**Kompan A/S**  
C.F. Tietgens Boulevard 32C  
DK-5220 Odense SØ  
Denmark



Verification of CO<sub>2</sub> calculation of:  
**Fitness**



Data version no. 2023-10-05

The CO<sub>2</sub> calculation and data are in compliance with the principles of a carbon footprint impact according to the GHG protocol (Greenhouse Gas Protocol), Scope 3, cradle to gate related to all individual components in the product category: "Fitness" represented by item no.: FAZ10100-0900.

(Scope 3 emissions include emission sources in the upstream and downstream value chain).

**Date: 30. October 2023 | Valid until: 30. October 2025**

Verified by:

Julie Marie Vejsgaard Larsen, LCA & EPD Consultant

Verification based on report: Validation of CO<sub>2</sub> calculation of 9 categories of Kompan product line, version 1.0, prepared by: Bureau Veritas HSE, Denmark: Julie M. V. Larsen.

**Publication date: 30. October 2023**

By Bureau Veritas HSE  
www.bureauveritas.dk  
+45 7731 1000

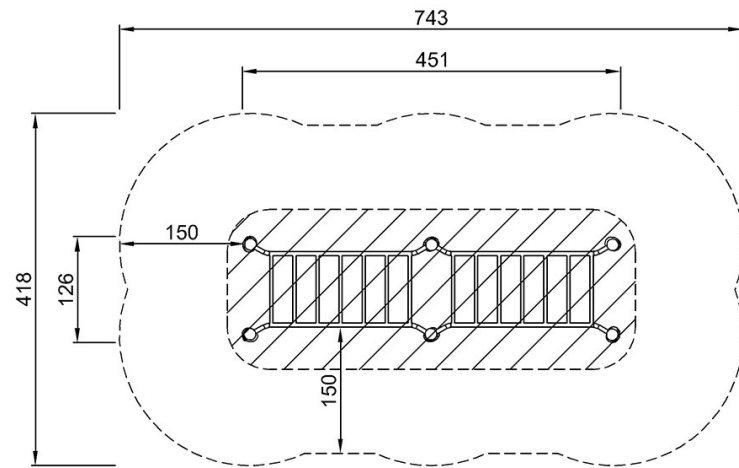


# Double armgangsstation Robinia

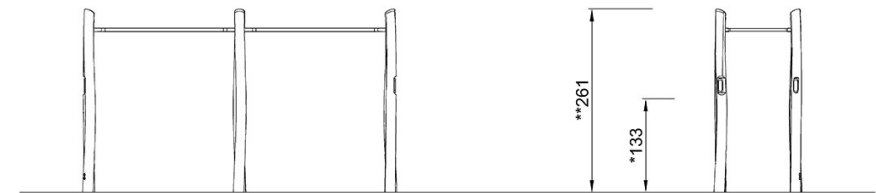
FRO213

\* Maks. faldhøjde | \*\* Samlet højde | \*\*\* Faldområde

\* Maks. faldhøjde | \*\* Samlet højde



FRO21300  
\*133cm  
\*\*261cm  
\*\*\*28.3m<sup>2</sup>



FRO21300

[Klik for at se FRA OVEN](#)

[Klik for at se FRA SIDEN](#)