

Trenažér na zavěšování Pro

FAZ101

KOMPAN
Let's play



Trénink se zavěšováním je velmi efektivní, protože současně zvyšuje sílu, rovnováhu, flexibilitu a stabilitu. Se 49 cviky je trenažér na zavěšování jedním z nejvšestrannějších kusů cvičebního vybavení, na kterém mohou být všechny svalové skupiny trénovány funkčním a efektivním způsobem, bez ohledu na fyzickou úroveň uživatele. S trenažérem na zavěšování

může každý cvičit na své vlastní úrovni díky škálovatelnému odporu. Intenzita každého cvičení může být určena úpravou polohy těla tak, aby se přidal nebo ubral odpor.

Položka č. FAZ10100-0900

Obecné informace o produktu

Rozměry DxŠxV 390x106x334 cm

Věková skupina 13+

Kapacita (uživatelé) 3

Možnosti barev



Více najdete v aplikaci KOMPAN Fit



Údaje se mohou změnit bez předchozího upozornění.

Trenažér na zavěšování Pro

FAZ101

KOMPAN
Let's play



Jedinečně navržené rukojeti jsou vyrobeny z PUR a zesíleného hliníkového rámu, který zajišťuje pevný, ale lehký design. Ergonomicky tvarované rukojeti zaručují dobrý a příjemný úchop pro všechny uživatele.



Velké instrukční značky jsou vyrobeny jako sendvičová konstrukce skládající se z 2 x 6 mm polykarbonátových desek s jasnými instrukcemi vytištěnými na vnitřní straně panelů. To dělá konstrukci odolnou proti vandalismu.



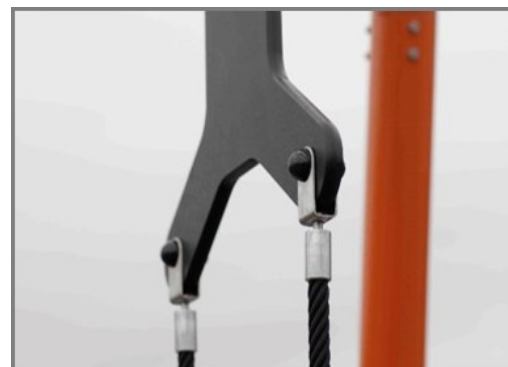
Lana jsou vyrobeny z PES stabilizovaného proti UV záření s vnitřní ocelovou výztuží. Polyesterová vlákna jsou vyrobená z 95 % z post-spotřebních materiálů a jsou indukčně natavena na každé vlákno tak, aby se zaručila vynikající odolnost proti opotřebení.



Každý trenažér má 3 sady madel umístěné ve 3 různých výškách, 40, 90 a 130 cm. To umožňuje lidem různých výšek dělat cvičení a dává uživateli možnost provádět více než 40 různých cvičení.



Pro zajištění celistvosti hlavního rámu jsou hlavní sloupky oranžové barvy vyrobeny z ocelových sloupů o velikosti 101,6 x 3 mm, které jsou žárově zinkovány a práškově natřeny oranžovou barvou (RAL2010). Podpěrné sloupky mají stejnou povrchovou úpravu a jsou vyrobeny z ocelových trubek o rozměrech 76,1 x 3,6 mm, šedě práškově lakovaných (RAL7012).



Trenažér na zavěšování KOMPAN má samostatně ukotvené rukojeti se vzdáleností 40 cm mezi lany. Poskytuje uživateli dostatek prostoru pro cvičení mezi lany a dělají trenažér extrémně snadným a pohodlným na používání.

Položka č. FAZ10100-0900

Informace o instalaci

Maximální výška pádu	0 cm
Bezpečnostní povrchová plocha	26,5 m ²
Celková doba instalace	7,1
Objem výkopu	0,63 m ³
Objem betonu	0,35 m ³
Hloubka základu (standard)	90 cm
Hmotnost dodávky	377 kg
Možnosti ukotvení	V zemi ✓ Na povrchu ✓

Informace o záruce

Potažené ocelové díly	10 let
Komponenty z PUR	10 let
Lana & síť	10 let
Značky	10 let
Zaručené náhradní díly	10 let



Data o Udržitelnosti

FAZ101



Výrobní cyklus A1-A3	Celkové emise CO ₂	CO ₂ e na kg	Recyklované materiály
	kg CO ₂ e	kg CO ₂ e/kg	%
FAZ10100-0900	805,88	3,06	45,76

Celkovým rámcem uplatňovaným pro tyto faktory je Environmentální prohlášení o produktu (EPD), které kvantifikuje „environmentální informace o životním cyklu produktu a umožňuje srovnání mezi produkty, které plní stejnou funkci“ (ISO, 2006). Řídí se vnitřním uspořádáním a uplatňuje přístup k posuzování životního cyklu po celou fázi produktu od suroviny až po dokončení výroby (A1-A3).

Kompan A/S

C.F. Tietgens Boulevard 32C
DK-5220 Odense SØ
Denmark



Verification of CO₂ calculation of: Fitness



Data version no. 2023-10-05

The CO₂ calculation and data are in compliance with the principles of a carbon footprint impact according to the GHG protocol (Greenhouse Gas Protocol), Scope 3, cradle to gate related to all individual components in the product category: "Fitness" represented by item no.: FAZ10100-0900.

(Scope 3 emissions include emission sources in the upstream and downstream value chain).

Date: 30. October 2023 | Valid until: 30. October 2025

Verified by:

Julie Marie Vejsgaard Larsen, LCA & EPD Consultant

Verification based on report: Validation of CO₂ calculation of 9 categories of Kompan product line, version 1.0, prepared by: Bureau Veritas HSE, Denmark: Julie M. V. Larsen.

Publication date: 30. October 2023

By Bureau Veritas HSE
www.bureauveritas.dk
+45 7731 1000



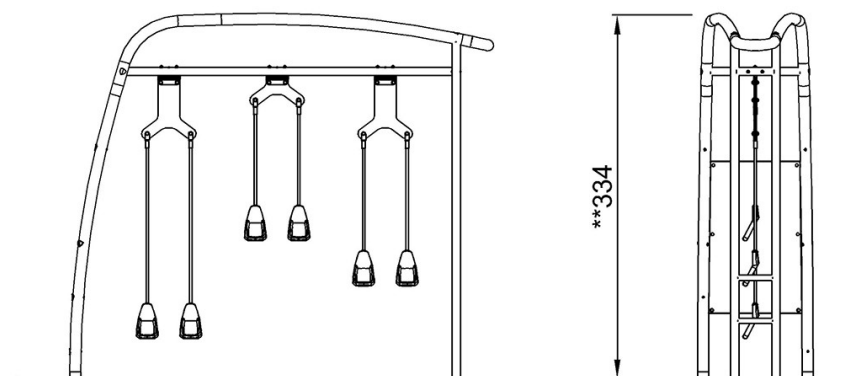
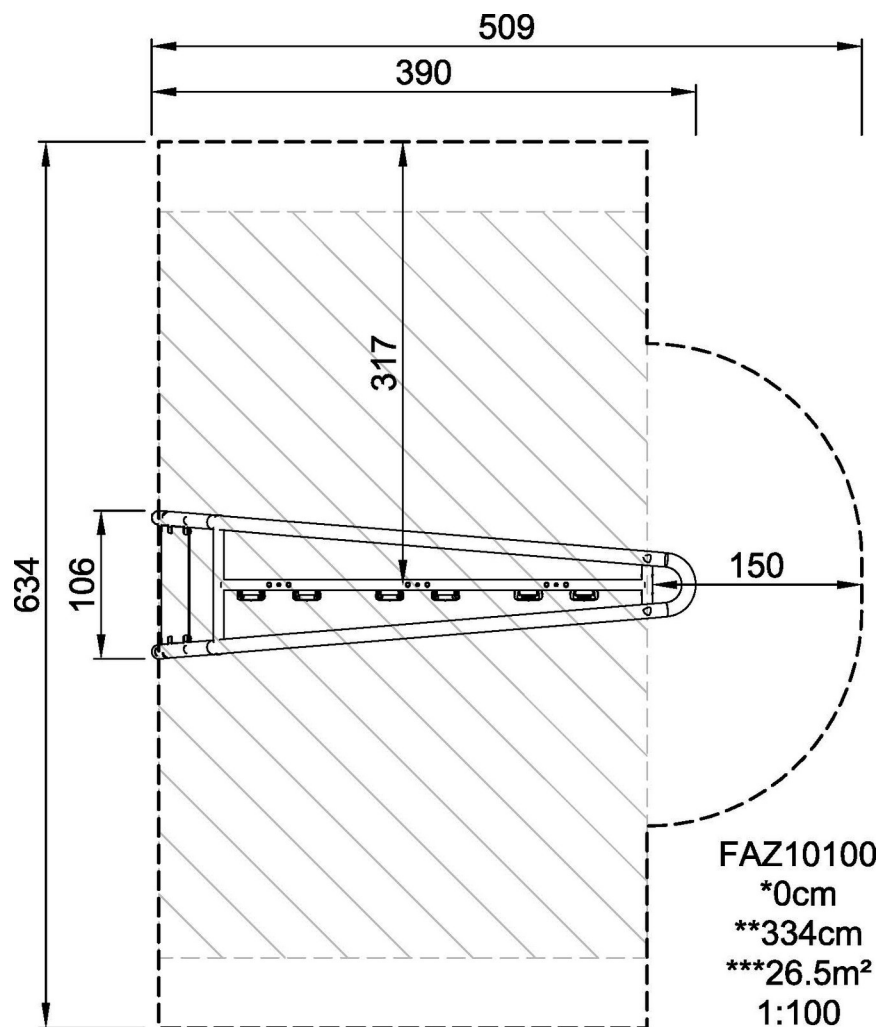
Trenažér na zavěšování Pro

FAZ101

KOMPAN
Let's play

* Maximální výška pádu | ** Celková výška | *** Bezpečnostní povrchová plocha

* Maximální výška pádu | ** Celková výška



FAZ10100

[Kliknutím zobrazíte poměr zobrazení POHLED SHORA](#)

[Kliknutím zobrazíte poměr stran BOČNÍ POHLED](#)